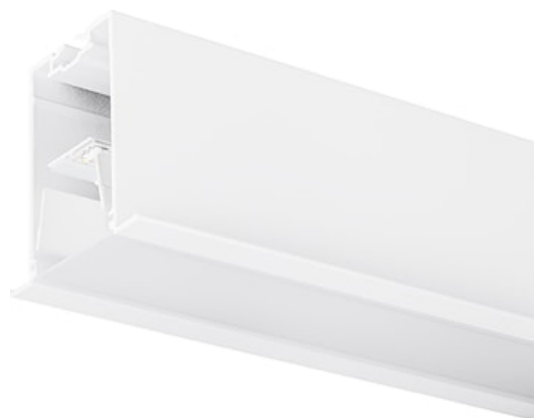
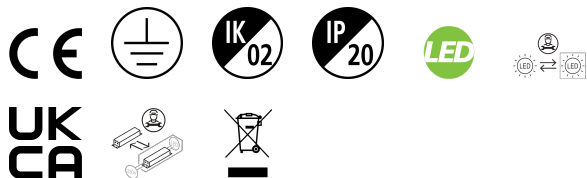


Mini Cont. LED II Bord 1.2M NW DALI blc opal

Code article 2093127

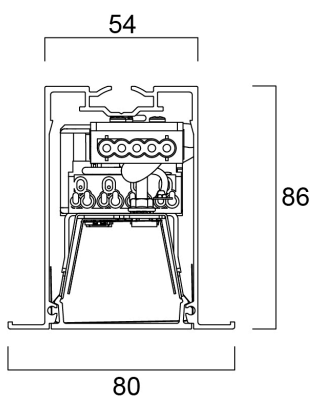
Concord



MINI CONT Bord 1,2m 21W 2350lm 840 DALI blc opal. Gamme de ligne continue LED à installer encastré, en saillie ou suspendu. Installation seule ou en ligne continue, aussi bien horizontale, verticale qu'avec angles. Dimmable DALI. Disponible en version KIT (pré-câblé) ou version modulable (pour réaliser des lignes continues), avec diffuseur opale ou micro-prismatique. Eclairage direct (D) ou direct/indirect (D/I) 65/35% contrôlable individuellement via DALI. Les versions éclairage direct sont disponibles avec ou sans bords. Flux jusqu'à 8050lm, efficacité lumineuse jusqu'à 127lm/W. Température de couleur : blanc chaud (3000K) ou blanc neutre (4000K) - IRC > 80 / SDCM <3. Groupe de risque photobiologique GR0. Longueurs standard 1,2m/2,4m/3,6m et extensions 0,6m/0,9m. Durée de vie : 120 000 heures (L80). Garantie 5 ans.

Atouts techniques

Dimensions (mm)

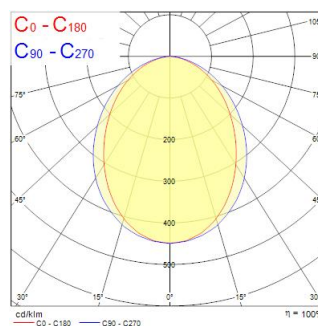


Photométrie

0.5	1.13 0.91	E(D) E(C90) E(C270)	4205 809 560
1.0	2.27 1.83	E(D) E(C90) E(C270)	1051 192 131
1.5	3.40 2.74	E(D) E(C90) E(C270)	487 86 58
2.0	4.54 3.65	E(D) E(C90) E(C270)	283 48 33
2.5	5.67 4.57	E(D) E(C90) E(C270)	188 34 24
3.0	6.81 5.48	E(D) E(C90) E(C270)	117 21 14

Distance [m] Cone diameter [m] Illuminance [lx]

— C0 - C180 (Half beam angle: 64.9°)
— C90 - C270 (Half beam angle: 97.2°)



Mini Cont. LED II Bord 1.2M NW DALI blc opal

Code article 2093127

Concord

Données générales

Nom du produit	Mini Cont. LED II Bord 1.2M NW DALI blc opal
Technologie	LED
Culot	N/A
Caisson	Aluminium
Montage	Installation encastrée au plafond
Environnement	Intérieur
Application générale	Education, CHR (Café-Hôtel-Restaurant), Bureaux, Commerce
Température ambiante moyenne (°C)	25
Classe ETIM	EC002892
E-number FI	4237853
Garantie	5 ans

Données optiques

Flux lumineux (lm)	2350
Efficacité lm/W	112
LOR (%)	100
Température de couleur (K)	4000
Couleur de lumière	Blanc neutre
IRC (Ra)	80
Variation SDCM	SDCM3
Ajustement de la température de couleur	Non
UGR	< 17
Groupe de risques photobiologiques	RG0

Caractéristiques électriques

Puissance (W)	21
Alimentation/Tension secteur - min (V)	220
Alimentation/Tension secteur - max (V)	240
Facteur de puissance de la lampe	0.98
Protection électrique	Classe 1
Type d'appareillage	Ballast électronique
Gestion	DALI
Niveau minimum de variation (%)	1
Courant driver (mA)	800
Courant d'appel (A)	40
Durée du courant d'appel (µs)	178
Classe d'efficacité énergétique (A à G) des sources lumineuses contenues	C
Max. Luminaires par disjoncteur 10A C	15
Max. luminaires par disjoncteur 13A C	20
Max. Luminaires par disjoncteur 16A C	23
Max. Luminaires par disjoncteur 20A C	30
Max. Luminaires par disjoncteur 10A B	9
Max. Luminaires par disjoncteur 13A B	12
Max. Luminaires par disjoncteur 16A B	14
Max. Luminaires par disjoncteur 20A B	18

Durée de vie

Durée de vie moyenne - L70 B50	120000
Durée de vie moyenne - L80 B20	120000
Durée de vie moyenne - L90 B10	66000

Mini Cont. LED II Bord 1.2M NW DALI blc opal

Code article 2093127

Concord

Données physiques

Couleur du corps	Blanc
Indice de protection IP	IP20
Indice de protection IK	IK02
Finition du diffuseur	Opale
Matériau du diffuseur	Polycarbonate
Longueur (mm)	1200
Largeur (mm)	80
Hauteur nominale du produit (mm)	86
Poids (kg)	2.8
Profondeur d'encastrement	136

Emballage

Code EAN	5025768931279
Longueur simple de l'emballage (cm)	125.0
Largeur unitaire de l'emballage (cm)	9.0
Profondeur emballage unitaire (cm)	10.0
DUN14 (extérieur)	05025768931279
unités par emballage extérieur	1
Longueur / hauteur de l'emballage extérieur (cm)	125.0
largeur de l'emballage extérieur (cm)	9.0
Profondeur de l'emballage extérieur (cm)	10.0