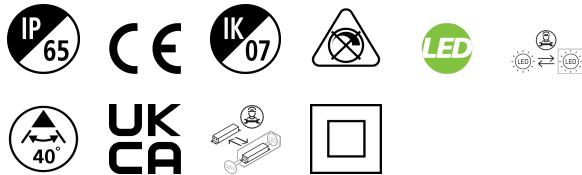


INVERTO Direct/ Indirect 4000K EB Argent

Code article 3080039

SYLVANIA

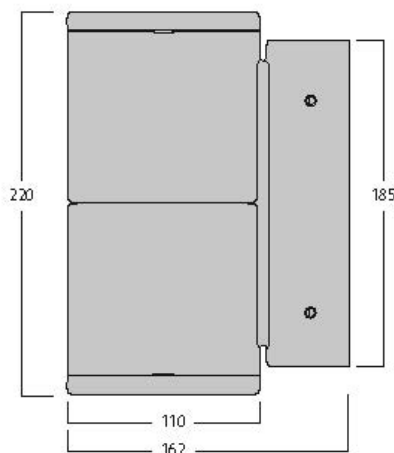
PROTM



Luminaire Direct/Indirect 30W, pour applications intérieures ou extérieures grâce à sa construction IP65 robuste - Approuvé au test du brouillard salin: résistant à la corrosion et à la brume maritime (ISO 9227) . Disponible en Blanc chaud (3000K) et Blanc neutre (4000K). Faisceau 40° - IRC>80 - SDCM: 3. Possibilité de montage en boucle. Compact grâce à la parfaite intégration du dissipateur thermique, du driver et des autres composants. Existe en 4 coloris "Tendance": Noir brillant, Blanc mat, Argent satiné et Rouille mat (autres coloris sur demande). Longue durée de vie jusqu'à 50.000 heures (L70). Pas d'UV ni d'IR. Diffusion uniforme de la lumière avec un flux lumineux jusqu'à 3233lm. Installation facile et rapide, sans outils: driver LED intégré, câblage à la base avec connecteur rapide - Applications : Hôtels - Restaurants, cafés, bars - Commerces, galeries marchandes - Halls d'accueil, circulations - Espaces de loisir et de sport : .

Atouts techniques

Dimensions (mm)

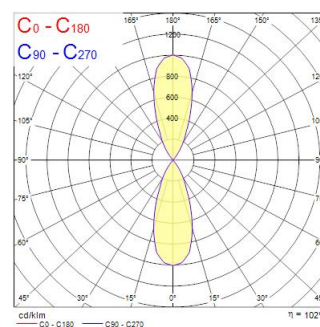


Photométrie

| Distance [m] | Cone diameter [m] | Beam diameter [m] | Beam diameter [m] | Beam diameter [m] |
|--------------|-------------------|-------------------|-------------------|-------------------|
| 0.5 | 0.36 | 0.36 | 0.36 | 0.36 |
| 1.0 | 0.72 | 0.72 | 0.72 | 0.72 |
| 1.5 | 1.08 | 1.08 | 1.08 | 1.08 |
| 2.0 | 1.44 | 1.44 | 1.44 | 1.44 |
| 2.5 | 1.80 | 1.80 | 1.80 | 1.80 |
| 3.0 | 2.16 | 2.16 | 2.16 | 2.16 |

Distance [m] Cone diameter [m] Illuminance [lx]

— C0 - C180 (Half beam angle: 39.6°)



INVERTO Direct/ Indirect 4000K EB Argent

Code article 3080039

SYLVANIA

Données générales

| | |
|---|--|
| Nom du produit | INVERTO Direct/ Indirect 4000K EB Argent |
| Technologie | LED |
| Culot | N/A |
| Caisson | Aluminium |
| Montage | Installation en saillie au mur |
| Environnement | Intérieur/extérieur |
| Application générale | CHR (Café-Hôtel-Restaurant) |
| Plage de température de fonctionnement (°C) | -25°C...+25°C |
| Température ambiante moyenne (°C) | 25 |
| Classe ETIM | EC002892 |
| E-number SE | 7702895 |
| Garantie | 5 ans |

Données optiques

| | |
|---|--------------|
| Flux lumineux (lm) | 3233 |
| Efficacité lm/W | 107 |
| LOR (%) | 100 |
| Température de couleur (K) | 4000 |
| Couleur de lumière | Blanc neutre |
| IRC (Ra) | 80 |
| Consistance des couleurs (SDCM) | 3 |
| Ajustement de la température de couleur | Non |
| Angle de faisceau (°) | 40 |
| Groupe de risques photobiologiques | RG1 |

Caractéristiques électriques

| | |
|--|----------------------|
| Puissance (W) | 30 |
| Alimentation/Tension secteur - min (V) | 220 |
| Alimentation/Tension secteur - max (V) | 240 |
| Protection électrique | Classe 2 |
| Type d'appareillage | Ballast électronique |
| Dimmable | Non |
| Gestion | N/A |
| Courant driver (mA) | 700 |
| Courant d'appel (A) | 45 |
| Durée du courant d'appel (µs) | 20 |
| Classe d'efficacité énergétique (A à G) des sources lumineuses contenues | D |
| Fréquence nominale (Hz) | 50/60Hz |
| Max. Luminaires par disjoncteur 10A C | 50 |
| Max. Luminaires par disjoncteur 16A C | 80 |

Durée de vie

| | |
|--------------------------------|-------|
| Durée de vie moyenne - L70 B50 | 60000 |
| Durée de vie moyenne - L80 B20 | 60000 |
| Durée de vie moyenne - L90 B10 | 56100 |

Données physiques

| | |
|----------------------------------|-----------------------------|
| Couleur du corps | RAL 9022 - Gris clair nacré |
| Indice de protection IP | IP65 |
| Indice de protection IK | IK07 |
| Finition du diffuseur | Transparent |
| Matériau du diffuseur | Verre |
| Longueur (mm) | 162 |
| Largeur (mm) | 110 |
| Hauteur nominale du produit (mm) | 220 |
| Poids (kg) | 2.444 |

INVERTO Direct/ Indirect 4000K EB Argent

Code article 3080039

SYLVANIA

Emballage

| | |
|--|----------------|
| Code EAN | 8711971800392 |
| Longueur simple de l'emballage (cm) | 23.0 |
| Largeur unitaire de l'emballage (cm) | 32.3 |
| Profondeur emballage unitaire (cm) | 11.5 |
| DUN14 (extérieur) | 08711971800392 |
| unités par emballage extérieur | 1 |
| Longueur / hauteur de l'emballage extérieur (cm) | 23.0 |
| largeur de l'emballage extérieur (cm) | 32.3 |
| Profondeur de l'emballage extérieur (cm) | 11.5 |

Sécurité

| | |
|---|--------|
| Condition de fonctionnement optimal (° C) | -25-25 |
|---|--------|