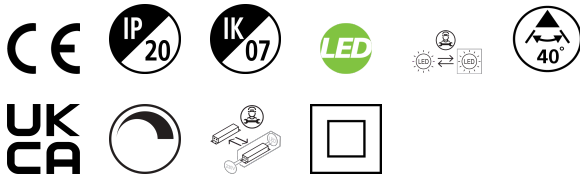


INVERTO Suspendu driver encastré 3000K 1-10V Blanc

Code article 3080126

SYLVANIA

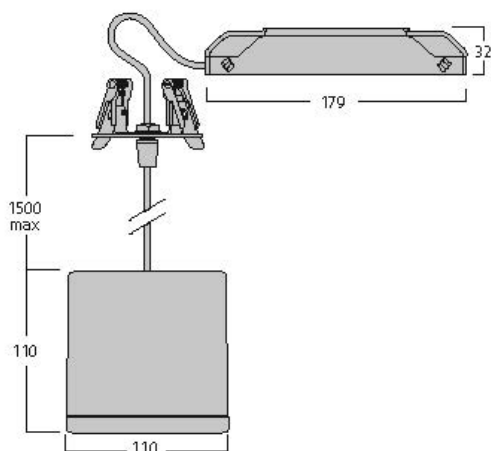
PROTM



Suspensions InVerto : 16W ou 19W. Faisceau 40°. Possibilité de montage en boucle. Existe en 4 coloris : noir brillant, blanc mat, argent satiné et rouille mat (autres coloris sur demande). Selon la configuration choisie, le driver peut fournir une puissance de 16W (350mA) ou 19W (450mA). Longue durée de vie : 72.000 heures (L80B10). Garantie 5 ans.

Atouts techniques

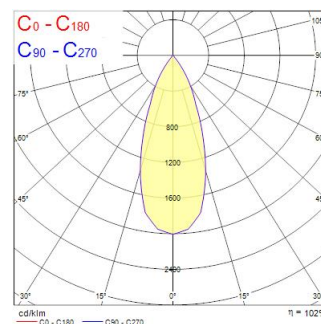
Dimensions (mm)



Photométrie

Distance [m]	Cone diameter [m]	E10° E20° E30°	Illuminance [lx]
0,5	0,36	E10° E20° E30°	1285 803
1,0	0,72	E10° E20° E30°	314 193
1,5	1,08	E10° E20° E30°	136 84
2,0	1,44	E10° E20° E30°	76 47
2,5	1,80	E10° E20° E30°	50 31
3,0	2,16	E10° E20° E30°	34 21

Distance [m] Cone diameter [m]
C0 - C180 (Half beam angle: 39,6°)



INVERTO Suspendu driver encastré 3000K 1-10V Blanc

Code article 3080126

SYLVANIA

Données générales

Nom du produit	INVERTO Suspendu driver encastré 3000K 1-10V Blanc
Technologie	LED
Culot	N/A
Caisson	Aluminium
Montage	Suspension
Environnement	Intérieur
Application générale	CHR (Café-Hôtel-Restaurant)
Plage de température de fonctionnement (°C)	-25°C...+25°C
Température ambiante moyenne (°C)	25
Classe ETIM	EC001743
Garantie	5 ans

Données optiques

Flux lumineux (lm)	1566
Efficacité lm/W	98
LOR (%)	100
Température de couleur (K)	3000
Couleur de lumière	Blanc chaud
IRC (Ra)	80
Consistance des couleurs (SDCM)	3
Ajustement de la température de couleur	Non
Angle de faisceau (°)	40
Groupe de risques photobiologiques	RG1

Caractéristiques électriques

Puissance (W)	16
Alimentation/Tension secteur - min (V)	220
Alimentation/Tension secteur - max (V)	240
Protection électrique	Classe 2
Type d'appareillage	Ballast électronique
Dimmable	Oui
Gestion	1-10V (Analogue)
Niveau minimum de variation (%)	5
Courant driver (mA)	350
Courant d'appel (A)	45
Durée du courant d'appel (µs)	20
Classe d'efficacité énergétique (A à G) des sources lumineuses contenues	D
Fréquence nominale (Hz)	50/60Hz
Max. Luminaires par disjoncteur 10A C	50
Max. Luminaires par disjoncteur 16A C	80

Durée de vie

Durée de vie moyenne - L70 B50	60000
Durée de vie moyenne - L80 B20	60000
Durée de vie moyenne - L90 B10	56100

Données physiques

Couleur du corps	RAL 9016 - Blanc signalisation
Indice de protection IP	IP20
Indice de protection IK	IK07
Finition du diffuseur	Transparent
Matériau du diffuseur	Verre
Longueur (mm)	110
Largeur (mm)	110
Hauteur nominale du produit (mm)	110
Poids (kg)	1.429

INVERTO Suspendu driver encastré 3000K 1-10V Blanc

Code article 3080126

SYLVANIA

Emballage

Code EAN	8711971801269
Longueur simple de l'emballage (cm)	18.5
Largeur unitaire de l'emballage (cm)	29.6
Profondeur emballage unitaire (cm)	11.5
DUN14 (extérieur)	08711971801269
unités par emballage extérieur	1
Longueur / hauteur de l'emballage extérieur (cm)	18.5
largeur de l'emballage extérieur (cm)	29.6
Profondeur de l'emballage extérieur (cm)	11.5

Sécurité

Condition de fonctionnement optimal (° C)	-25-25
---	--------