

# CASSINI II 630/1 185LM PLAN. 400MM 3K EB ARG.

Code article 4054904

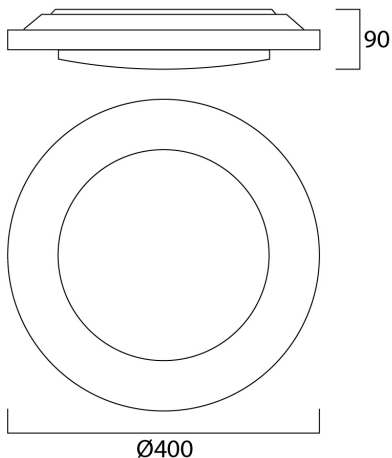
Concord



Hublot LED pour éclairage de couloirs, cages d'escaliers, zones de réception. Existe en 3000K ou 4000K. IRC 80. Protection IK65 résistant à la poussière et à l'eau. Driver LED intégré : standard ou DALI. Montage au mur ou au plafond.

## Atouts techniques

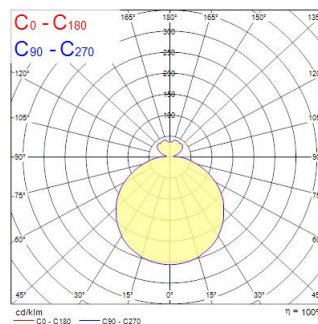
### Dimensions (mm)



### Photométrie

Distance [m]	Cone diameter [m]	Beam angle [°]	Illuminance [lx]
0.5	1.74	80.1°	680
1.0	3.48	80.1°	165
1.5	5.22	80.1°	73
2.0	6.96	80.1°	41
2.5	8.70	80.1°	26
3.0	10.43	80.1°	18

Distance [m] Cone diameter [m] Illuminance [lx]  
C0 - C180 (Half beam angle: 120.2°)



# CASSINI II 630/1185LM PLAN. 400MM 3K EB ARG.

Code article 4054904

Concord

## Données générales

Nom du produit	CASSINI II 630/1185LM PLAN. 400MM 3K EB ARG.
Technologie	LED
Culot	N/A
Environnement	Intérieur
Application générale	CHR (Café-Hôtel-Restaurant)
Classe ETIM	EC002892
E-number FI	4275453
Garantie	5 ans

## Données optiques

Flux lumineux (lm)	630/1185
LOR (%)	100
Température de couleur (K)	3000
Couleur de lumière	Blanc chaud
IRC (Ra)	80
Groupe de risques photobiologiques	RG1

## Caractéristiques électriques

Puissance (W)	17
Alimentation/Tension secteur - min (V)	230
Alimentation/Tension secteur - max (V)	240
Protection électrique	Classe 1
Courant driver (mA)	700
Classe d'efficacité énergétique (A à G) des sources lumineuses contenues	C
Fréquence nominale (Hz)	50/60Hz

## Données physiques

Couleur du corps	Aluminium
Indice de protection IP	IP55
Indice de protection IK	IK10
Hauteur nominale du produit (mm)	90
Diamètre nominal produit (mm)	400
Diamètre max. de la lampe (mm) - D	400
Poids (kg)	1.1

## Emballage

Code EAN	5026524549042
Longueur simple de l'emballage (cm)	50.0
Largeur unitaire de l'emballage (cm)	50.0
Profondeur emballage unitaire (cm)	20.0
DUN14 (extérieur)	05026524549042
unités par emballage extérieur	1
Longueur / hauteur de l'emballage extérieur (cm)	50.0
largeur de l'emballage extérieur (cm)	50.0
Profondeur de l'emballage extérieur (cm)	20.0