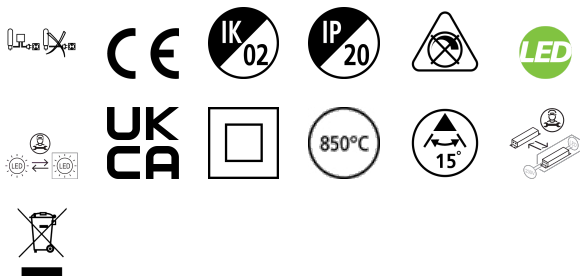


START Track Spot L 4950lm 940 NB WHT

Cikkszám 0004880

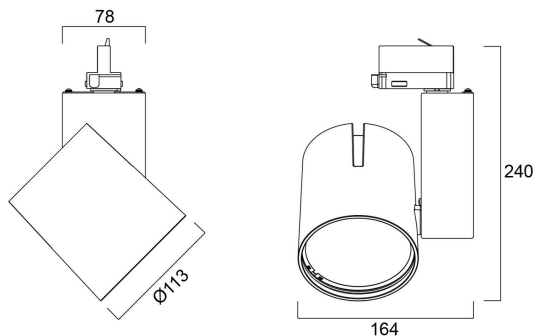
SYLVANIA



Integrated LED spotlight, Textured White - RAL9016, compact and minimalist design, ideal for retail applications, die-cast aluminium body, passive cooling heatsink. Beam angle: 15°, color temperature: 4000K, total system power: 55W, total fixture output: 4965 lm, LOR: 100%, colour rendering: Ra: 90 typical, LED Chromaticity: 3 step MacAdam ellipse, IR/UV free light source without heat radiation, operating voltage: 220-240V / 50-60Hz, drive current: 1400mA, electronic driver, non-dimmable, power factor: 0.96, electrical protection: Class II, Global Track 3 Phase adapter suitable for Global trac 3-circuit tracks, ingress protection rating: IP20, suitable for internal environment only, horizontal rotation: 355°, vertical tilt: 90°, dimensions: Ø113x164x240, weight: 1.398kg.

Műszaki eszközök

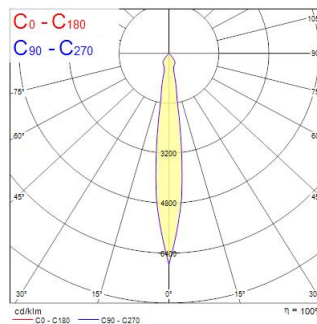
Méretetek (mm)



Fotometriák

Distance [m]	Cone diameter [m]	Beam diameter [m]	Illuminance [lx]
0.5	0.12	0.12	13274 6862
1.0	0.25	0.25	3390 1441
1.5	0.37	0.37	1480 721
2.0	0.49	0.49	896 413
2.5	0.61	0.61	575 262
3.0	0.74	0.74	373 164

Distance [m] Cone diameter [m] Illuminance [lx]
C0 - C180 (Half beam angle: 14.0°)



START Track Spot L 4950lm 940 NB WHT

Cikkszám 0004880

SYLVANIA

Általános adatok

Termék neve	START Track Spot L 4950lm 940 NB WHT
Technológia	LED
Foglalat/Fejelés	N/A
Ház	Alumínium
Szerelhetőség	Sínre szerelt
Lámpatest besorolása	Zárt
Általános alkalmazás	Kiskereskedelem
Üzemi hőmérséklet-tartomány (°C)	1°C...+25°C
Teljesítmény környezeti hőmérséklet Tq (°C)	25
ETIM osztály	EC001744
E-szám Svédország	7401821
Garancia	5 év

Optikai adatok

Lámpatest fényárama (lm)	4965
Lámpatest fényhasznosítása (lm/W)	90
LOR (%)	100
Színhőmérséklet (K)	4000
Light colour	Semleges fehér
Színvisszaadás (Ra)	90
Színkonzisztencia (SDCM)	SDCM3
Sugárzási szög (°)	15
Fotobiológiai kockázati csoport	RG1

Elektromos adatok

Teljes energiafogyasztás (W)	55
Áramerősség (A)	0.23
Elsődleges tápfeszültség/termékfeszültség – min (V)	230
Elsődleges tápfeszültség/termékfeszültség – max (V)	240
Fényforrás teljesítménytényezője	0.96
THD (230 V, 50 Hz, teljes terhelés, 100% fényerő-szabályozási szinten) ≤ xx,x%	15.1
Elektromos védelem	Osztály II
Szükséges vezérlőberendezés	Igen
Előttét típusa	Elektronikus előttét
Előttét felszerelése	Integrált
Dimmelhető	Nem
Fényáram szabályozás	NincsFényáram szabályozás
Driver áramerőssége (mA)	1400
Bekapcsolási túláram (A)	12
Bekapcsolási túláram időtartama (µs)	50
A beépített fényforrás energiahatékonysági osztálya (A->G)	E
Névleges frekvencia (Hz)	50/60Hz
LED villódzási ráta	Ultra alacsony (5% vagy kevesebb)
Lámpatestek max. száma 10A C megszakítónként	25
Lámpatestek max. száma 13A C megszakítónként	35
Lámpatestek max. száma 16A C megszakítónként	45
Lámpatestek max. száma 20A C megszakítónként	55
Lámpatestek max. száma 10A B megszakítónként	20
Lámpatestek max. száma 13A B megszakítónként	35
Lámpatestek max. száma 16A B megszakítónként	45

START Track Spot L 4950lm 940 NB WHT

Cikkszám 0004880

SYLVANIA

Lámpatestek max. száma 20A B megszakítónként	55
--	----

Élettartam adatok

Élettartam L70:B50	100000
Élettartam L70:B20	100000
Élettartam L70:B10	100000
Élettartam L80:B50	100000
Élettartam L80:B20	100000
Élettartam L80:B10	79500
Élettartam L90:B50	69500
Élettartam L90:B20	54500
Élettartam L90:B10	47500

Fizikai adatok

Ház színe	RAL 9016 - Közlekedési fehér / keret
IP-besorolás	IP20
IK besorolás	IK02
Diffúzor megmunkálása	Áttetsző
Diffúzor anyaga	PC polikarbonát
Reflektor megmunkálása	Magasfényű
Névleges termékszélesség (mm)	164
Névleges termékmagasság (mm)	240
Névleges termékátmérő (mm)	113
Súly (kg)	1.398

Csomagolás

Termék EAN-kódja	5410288048802
Egyedi csomagolás hossza / magassága (cm)	25.0
Egyedi csomagolás szélessége (cm)	19.5
Egyedi csomagolás mélysége (cm)	20.0
DUN14 (belső)	05410288048802
Mennyiség egy külső csomagban	1
Gyűjtő csomagolás hossza / magassága (cm)	25.0
Gyűjtő csomagolás szélessége (cm)	19.5
Gyűjtő csomagolás mélysége (cm)	20.0

Biztonsági adatok

Izzószál teszt (°C)	850
Optimális működési feltétel (°C)	1-25
Csak száraz alkalmazásokra	Igen