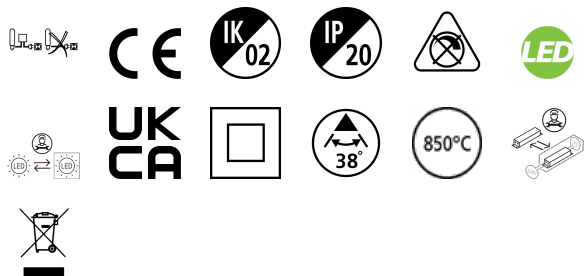


START Track Spot L 4450lm 930 MB BLK

Cikkszám 0004893

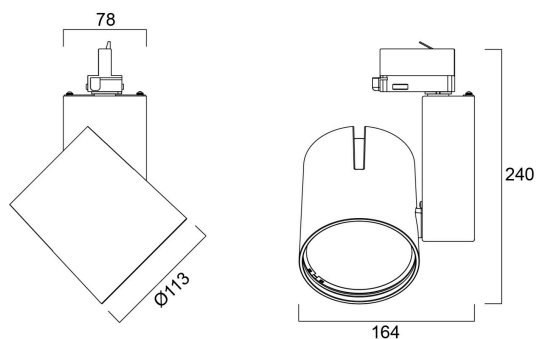
SYLVANIA



Integrated LED spotlight, Textured Black - RAL9005, compact and minimalist design, ideal for retail applications, die-cast aluminium body, passive cooling heatsink. Beam angle: 38°, color temperature: 3000K, total system power: 55W, total fixture output: 4448 lm, LOR: 100%, colour rendering: Ra: 90 typical, LED Chromaticity: 3 step MacAdam ellipse, IR/UV free light source without heat radiation, operating voltage: 220-240V / 50-60Hz, drive current: 1400mA, electronic driver, non-dimmable, power factor: 0.96, electrical protection: Class II, Global Track 3 Phase adapter suitable for Global trac 3-circuit tracks, ingress protection rating: IP20, suitable for internal environment only, horizontal rotation: 355°, vertical tilt: 90°, dimensions: Ø113x164x240, weight: 1.398kg.

Műszaki eszközök

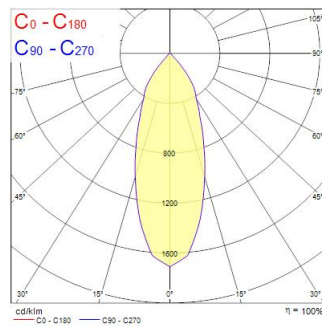
Méretetek (mm)



Fotometriák

| Distance [m] | Cone diameter [m] | Beam angle [°] | Illuminance [lx] |
|--------------|-------------------|----------------|------------------|
| 0.5 | 0.34 | 37.8° | 3540 |
| 1.0 | 0.68 | 37.8° | 885 |
| 1.5 | 1.02 | 37.8° | 378 |
| 2.0 | 1.36 | 37.8° | 202 |
| 2.5 | 1.70 | 37.8° | 129 |
| 3.0 | 2.04 | 37.8° | 84 |

Distance [m] Cone diameter [m] Illuminance [lx]
C0 - C180 (Half beam angle: 37.8°)



START Track Spot L 4450lm 930 MB BLK

Cikkszám 0004893

SYLVANIA

Általános adatok

| | |
|---|--------------------------------------|
| Termék neve | START Track Spot L 4450lm 930 MB BLK |
| Technológia | LED |
| Foglat/Fejelés | N/A |
| Ház | Alumínium |
| Szerelhetőség | Sínre szerelt |
| Lámpatest besorolása | Zárt |
| Általános alkalmazás | Kiskereskedelem |
| Üzemi hőmérséklet-tartomány (°C) | 1°C...+25°C |
| Teljesítmény környezeti hőmérséklet Tq (°C) | 25 |
| ETIM osztály | EC001744 |
| E-szám Finnország | 4274423 |
| E-szám Svédország | 7401834 |
| Garancia | 5 év |

Optikai adatok

| | |
|-----------------------------------|-------------|
| Lámpatest fényárama (lm) | 4448 |
| Lámpatest fényhasznosítása (lm/W) | 81 |
| LOR (%) | 100 |
| Színhőmérséklet (K) | 3000 |
| Light colour | Meleg fehér |
| Színvisszaadás (Ra) | 90 |
| Színkonzisztencia (SDCM) | SDCM3 |
| Sugárzási szög (°) | 38 |
| Fotobiológiai kockázati csoport | RG1 |

Elektromos adatok

| | |
|--|-----------------------------------|
| Teljes energiafogyasztás (W) | 55 |
| Áramerősség (A) | 0.23 |
| Elsődleges tápfeszültség/termékfeszültség – min (V) | 230 |
| Elsődleges tápfeszültség/termékfeszültség – max (V) | 240 |
| Fényforrás teljesítménytényezője | 0.96 |
| THD (230 V, 50 Hz, teljes terhelés, 100% fényerő-szabályozási szinten) ≤ xx,x% | 15.1 |
| Elektromos védelem | Osztály II |
| Szükséges vezérlőberendezés | Igen |
| Előttét típusa | Elektronikus előttét |
| Előttét felszerelése | Integrált |
| Dimmelhető | Nem |
| Fényáram szabályozás | NincsFényáram szabályozás |
| Driver áramerőssége (mA) | 1400 |
| Bekapcsolási túláram (A) | 12 |
| Bekapcsolási túláram időtartama (µs) | 50 |
| A beépített fényforrás energiahatékonysági osztálya (A->G) | E |
| Névleges frekvencia (Hz) | 50/60Hz |
| LED villódzási ráta | Ultra alacsony (5% vagy kevesebb) |
| Lámpatestek max. száma 10A C megszakítónként | 25 |
| Lámpatestek max. száma 13A C megszakítónként | 35 |
| Lámpatestek max. száma 16A C megszakítónként | 45 |
| Lámpatestek max. száma 20A C megszakítónként | 55 |
| Lámpatestek max. száma 10A B megszakítónként | 20 |
| Lámpatestek max. száma 13A B megszakítónként | 35 |
| Lámpatestek max. száma 16A B megszakítónként | 45 |

START Track Spot L 4450lm 930 MB BLK

Cikkszám 0004893

SYLVANIA

| | |
|--|----|
| Lámpatestek max. száma 20A B megszakítónként | 55 |
|--|----|

Élettartam adatok

| | |
|--------------------|--------|
| Élettartam L70:B50 | 100000 |
| Élettartam L70:B20 | 100000 |
| Élettartam L70:B10 | 100000 |
| Élettartam L80:B50 | 100000 |
| Élettartam L80:B20 | 100000 |
| Élettartam L80:B10 | 79500 |
| Élettartam L90:B50 | 69500 |
| Élettartam L90:B20 | 54500 |
| Élettartam L90:B10 | 47500 |

Fizikai adatok

| | |
|-------------------------------|-----------------------|
| Ház színe | RAL 9005 - Mélyfekete |
| IP-besorolás | IP20 |
| IK besorolás | IK02 |
| Diffúzor megmunkálása | Áttetsző |
| Diffúzor anyaga | PC polikarbonát |
| Reflektor megmunkálása | Magasfényű |
| Névleges termékszélesség (mm) | 164 |
| Névleges termékmagasság (mm) | 240 |
| Névleges termékátmérő (mm) | 113 |
| Súly (kg) | 1.398 |

Csomagolás

| | |
|---|----------------|
| Termék EAN-kódja | 5410288048932 |
| Egyedi csomagolás hossza / magassága (cm) | 25.0 |
| Egyedi csomagolás szélessége (cm) | 19.5 |
| Egyedi csomagolás mélysége (cm) | 20.0 |
| DUN14 (belső) | 05410288048932 |
| Mennyiség egy külső csomagban | 1 |
| Gyűjtő csomagolás hossza / magassága (cm) | 25.0 |
| Gyűjtő csomagolás szélessége (cm) | 19.5 |
| Gyűjtő csomagolás mélysége (cm) | 20.0 |

Biztonsági adatok

| | |
|----------------------------------|------|
| Izzószál teszt (°C) | 850 |
| Optimális működési feltétel (°C) | 1-25 |
| Csak száraz alkalmazásokra | Igen |