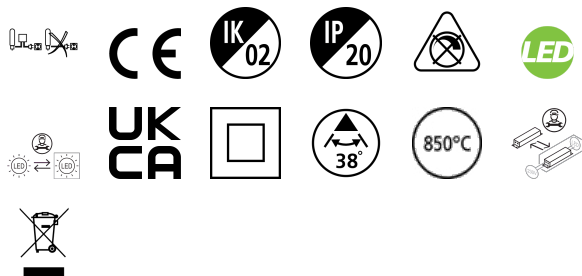


# START Track Spot L 3600lm 940 MB BLK

Cikkszám 0004902

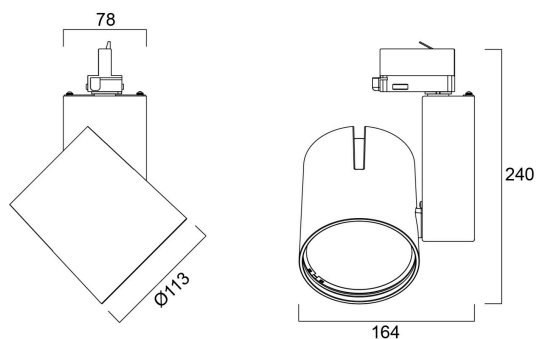
**SYLVANIA**



Integrated LED spotlight, Textured Black - RAL9005, compact and minimalist design, ideal for retail applications, die-cast aluminium body, passive cooling heatsink. Beam angle: 38°, color temperature: 4000K, total system power: 35W, total fixture output: 3616 lm, LOR: 100%, colour rendering: Ra: 90 typical, LED Chromaticity: 3 step MacAdam ellipse, IR/UV free light source without heat radiation, operating voltage: 220-240V / 50-60Hz, drive current: 900mA, electronic driver, non-dimmable, power factor: 0.93, electrical protection: Class II, Global Track 3 Phase adapter suitable for Global trac 3-circuit tracks, ingress protection rating: IP20, suitable for internal environment only, horizontal rotation: 355°, vertical tilt: 90°, dimensions: Ø113x164x240, weight: 1.368kg.

## Műszaki eszközök

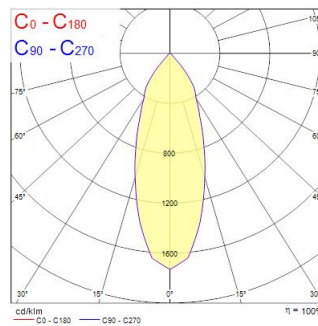
### Méretetek (mm)



### Fotometriák

Distance [m]	Cone diameter [m]	Beam diameter [m]	Illuminance [lx]
0.5	0.34	Ø171	2628
1.0	0.68	Ø342	656
1.5	1.02	Ø513	288
2.0	1.35	Ø684	162
2.5	1.69	Ø855	108
3.0	2.03	Ø1026	72

Distance [m] Cone diameter [m] Illuminance [lx]  
— C0 - C180 (Half beam angle: 37.4°)



# START Track Spot L 3600lm 940 MB BLK

Cikkszám 0004902

**SYLVANIA**

## Általános adatok

Termék neve	START Track Spot L 3600lm 940 MB BLK
Technológia	LED
Foglatat/Fejelés	N/A
Ház	Alumínium
Szerelhetőség	Sínre szerelt
Lámpatest besorolása	Zárt
Általános alkalmazás	Kiskereskedelem
Üzemi hőmérséklet-tartomány (°C)	1°C...+25°C
Teljesítmény környezeti hőmérséklet Tq (°C)	25
ETIM osztály	EC001744
E-szám Finnország	4274437
E-szám Svédország	7401843
Garancia	5 év

## Optikai adatok

Lámpatest fényárama (lm)	3616
Lámpatest fényhasznosítása (lm/W)	103
LOR (%)	100
Színhőmérséklet (K)	4000
Light colour	Semleges fehér
Színvisszaadás (Ra)	90
Színkonzisztencia (SDCM)	SDCM3
Sugárzási szög (°)	38
Fotobiológiai kockázati csoport	RG1

## Elektromos adatok

Teljes energiafogyasztás (W)	35
Áramerősség (A)	0.15
Elsődleges tápfeszültség/termékfeszültség – min (V)	230
Elsődleges tápfeszültség/termékfeszültség – max (V)	240
Fényforrás teljesítménytényezője	0.93
THD (230 V, 50 Hz, teljes terhelés, 100% fényerő-szabályozási szinten) ≤ xx,x%	15.1
Elektromos védelem	Osztály II
Szükséges vezérlőberendezés	Igen
Előttét típusa	Elektronikus előttét
Előttét felszerelése	Integrált
Dimmelhető	Nem
Fényáram szabályozás	NincsFényáram szabályozás
Driver áramerőssége (mA)	900
Bekapcsolási túláram (A)	10
Bekapcsolási túláram időtartama (µs)	100
A beépített fényforrás energiahatékonysági osztálya (A->G)	E
Névleges frekvencia (Hz)	50/60Hz
LED villódzási ráta	Ultra alacsony (5% vagy kevesebb)
Lámpatestek max. száma 10A C megszakítónként	35
Lámpatestek max. száma 13A C megszakítónként	50
Lámpatestek max. száma 16A C megszakítónként	65
Lámpatestek max. száma 20A C megszakítónként	75
Lámpatestek max. száma 10A B megszakítónként	28
Lámpatestek max. száma 13A B megszakítónként	40
Lámpatestek max. száma 16A B megszakítónként	52

# START Track Spot L 3600lm 940 MB BLK

Cikkszám 0004902

**SYLVANIA**

Lámpatestek max. száma 20A B megszakítónként	60
--	----

## Élettartam adatok

Élettartam L70:B50	100000
Élettartam L70:B20	100000
Élettartam L70:B10	100000
Élettartam L80:B50	100000
Élettartam L80:B20	100000
Élettartam L80:B10	79500
Élettartam L90:B50	69500
Élettartam L90:B20	54500
Élettartam L90:B10	47500

## Fizikai adatok

Ház színe	RAL 9005 - Mélyfekete
IP-besorolás	IP20
IK besorolás	IK02
Diffúzor megmunkálása	Áttetsző
Diffúzor anyaga	PC polikarbonát
Reflektor megmunkálása	Magasfényű
Névleges termékszélesség (mm)	164
Névleges termékmagasság (mm)	240
Névleges termékátmérő (mm)	113
Súly (kg)	1.368

## Csomagolás

Termék EAN-kódja	5410288049021
Egyedi csomagolás hossza / magassága (cm)	25.0
Egyedi csomagolás szélessége (cm)	19.5
Egyedi csomagolás mélysége (cm)	20.0
DUN14 (belső)	05410288049021
Mennyiség egy külső csomagban	1
Gyűjtő csomagolás hossza / magassága (cm)	25.0
Gyűjtő csomagolás szélessége (cm)	19.5
Gyűjtő csomagolás mélysége (cm)	20.0

## Biztonsági adatok

Izzószál teszt (°C)	850
Optimális működési feltétel (°C)	1-25
Csak száraz alkalmazásokra	Igen