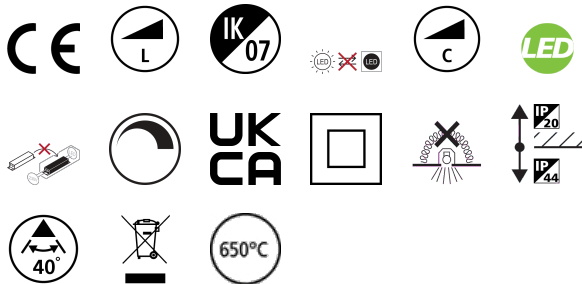


START SPOT ALUMINIUM 740LM 830 IP44 WHT

Cikkszám 0005170

SYLVANIA

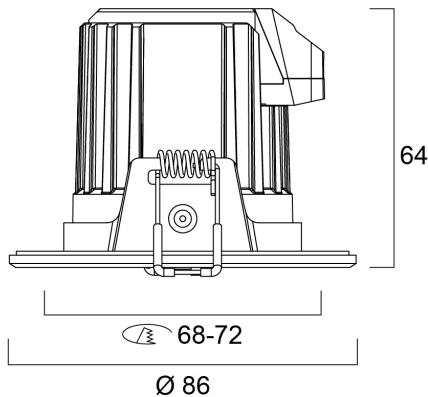
STARTTM



Integrated LED recessed spotlight, vertical tilt 30°, white bezel colour, white replaceable reflector, 740lm (white reflector), 660lm (black reflector), 9.0W, dimmable trailing/leading edge, 3000K, 40° degree beam angle, polycarbonate and aluminium body, low profile 62mm recessed depth, IP44 from the front, IK07, loop-in/loop-out terminals for fast wiring, weight 0,165Kg, 85mm bezel diameter, 68-72mm cutout, clear lens. Additional black reflector included in the packaging.

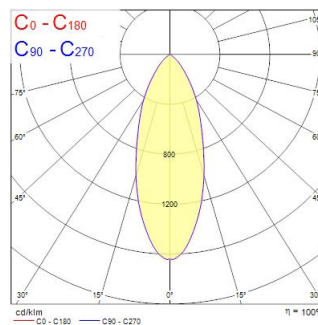
Műszaki eszközök

Méretek (mm)



Fotometriák

Distance [m]	Cone diameter [m]	Beam diameter [m]	Beam diameter [ft]	Illuminance [lx]
0.5	0.35 0.36	0.17	0.56	443
		E171	19.4"	180
		E171	19.4"	180
1.0	0.70 0.71	0.34	1.12	110
		E171	19.4"	483
		E171	19.4"	483
1.5	1.05 1.07	0.51	1.68	48
		E171	19.4"	206
		E171	19.4"	206
2.0	1.41 1.42	0.68	2.24	27
		E171	19.4"	116
		E171	19.4"	116
2.5	1.76 1.78	0.85	2.80	17
		E171	19.4"	74
		E171	19.4"	74
3.0	2.11 2.14	1.02	3.36	11
		E171	19.4"	51
		E171	19.4"	51



START SPOT ALUMINIUM 740LM 830 IP44 WHT

Cikkszám 0005170

SYLVANIA

Általános adatok

Termék neve	START SPOT ALUMINIUM 740LM 830 IP44 WHT
Technológia	LED
Foglalat/Fejelés	N/A
Ház	Alumínium
Szerelhetőség	Mennyezetbe süllyesztett szerelés
Beépített jelenlétérzékelő	Nincs
Általános alkalmazás	Lakossági és fogyasztói
Üzemi hőmérséklet-tartomány (°C)	-10°C...+35°C
Teljesítmény környezeti hőmérséklet Tq (°C)	25
Virtual assistant compatibility	N/A
ETIM osztály	EC001744
Garancia	3 év

Optikai adatok

Lámpatest fényárama (lm)	740
Lámpatest fényhasznosítása (lm/W)	82
Színhőmérséklet (K)	3000
Színkód	830
Light colour	Meleg fehér
Színvisszaadás (Ra)	80
Színkonzisztencia (SDCM)	SDCM5
Sugárzási szög (°)	40
Szórástípus	Szimmetrikus
Fotobiológiai kockázati csoport	RG1

Elektromos adatok

Teljes energiafogyasztás (W)	9
Elsődleges tápfeszültség/termékfeszültség – min (V)	220
Elsődleges tápfeszültség/termékfeszültség – max (V)	240
Fényforrás teljesítménytényezője	0.9
THD (230 V, 50 Hz, teljes terhelés, 100% fényerő-szabályozási szinten) ≤ xx,x%	40
Elektromos védelem	Osztály II
Előttét típusa	LED-es állandó áramú vezérlő
Dimmelhető	Igen
Fényáram szabályozás	Hálózat: vezető/követő élFényáram szabályozás
Minimális fényerő-szabályozási szint (%)	10
Driver áramerőssége (mA)	165
Bekapcsolási túláram (A)	10
Bekapcsolási túláram időtartama (µs)	150
A beépített fényforrás energiahatékonysági osztálya (A->G)	F
Névleges frekvencia (Hz)	50/60Hz
LED villódzási ráta	Alacsony (6% - 20%)
Lámpatestek max. száma 10A C megszakítónként	50
Lámpatestek max. száma 13A C megszakítónként	65
Lámpatestek max. száma 16A C megszakítónként	80
Lámpatestek max. száma 20A C megszakítónként	100
Lámpatestek max. száma 16A B megszakítónként	30

Élettartam adatok

Élettartam L70:B50 | 47000

START SPOT ALUMINIUM 740LM 830 IP44 WHT

Cikkszám 0005170

SYLVANIA

Fizikai adatok

Ház színe	RAL 9016 - Közlekedési fehér / keret
IP-besorolás	IP44/20
IK besorolás	IK07
Diffúzor megmunkálása	Egyéb
Diffúzor anyaga	Nincs
Reflektor megmunkálása	Matt
Névleges termékmagasság (mm)	64
Névleges termékátmérő (mm)	86
Súly (kg)	0.14
Süllyesztésimélység (mm)	100

Csomagolás

Termék EAN-kódja	5410288051703
Egyedi csomagolás hossza / magassága (cm)	10.0
Egyedi csomagolás szélessége (cm)	10.0
Egyedi csomagolás mélysége (cm)	8.5
DUN14 (belső)	15410288051700
Mennyiség egy belső csomagban	6
Csomagolás belső hossza (cm)	28.5
Csomagolás belső szélessége (cm)	9.0
Packaging inner depth (cm)	19.0
DUN14 (külső)	25410288051707
Mennyiség egy külső csomagban	36
Gyűjtő csomagolás hossza / magassága (cm)	43.6
Gyűjtő csomagolás szélessége (cm)	35.6
Gyűjtő csomagolás mélysége (cm)	29.3

Biztonsági adatok

Izzószál teszt (°C)	650
Optimális működési feltétel (°C)	-10-35