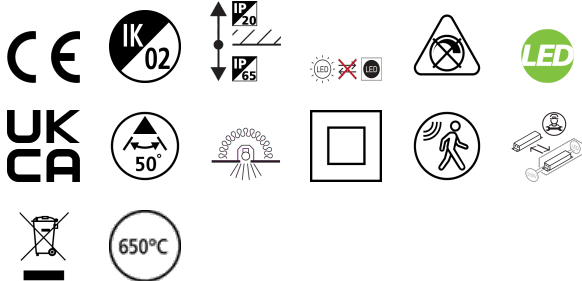


# START Spot IP65 PIR 670-1050LM 3CCT WHT

Cikkszám 0005191

**SYLVANIA**

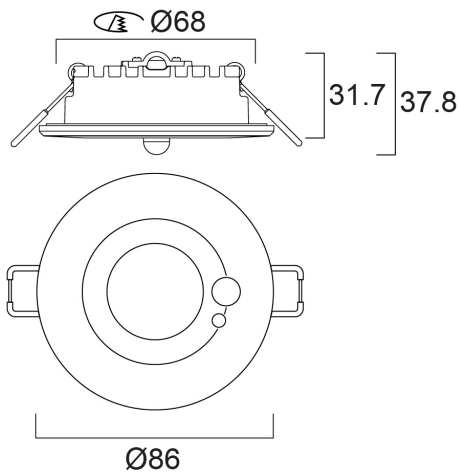
**START**<sup>TM</sup>



START Spot IP65 PIR 670-1050LM 3CCT WHT is a universal spotlight offering multiple PIR sensor setting options and three adjustable colour temperature options (3 CCT 2700K-3000K-4000K) for easy customization to suit the need of the user. White finish, fixed, 2 wattage switch on the driver (6W-10W) as standard with 670lm & 1050lm for 4000K, 50° degree beam angle, low profile 31.7mm recessed depth, IP65 from the front, IK02, loop-in/loop-out terminals for fast wiring, 86mm bezel diameter, 68mm cutout. Additional black non PIR or PIR bezel can be ordered as accessory.

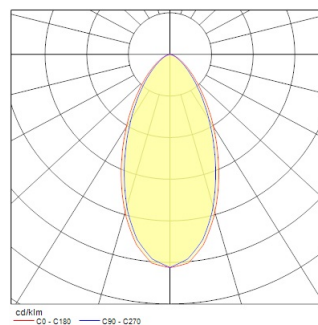
## Műszaki eszközök

### Méretek (mm)



### Fotometriák

Distance [m]	Cone diameter [m]	Beam diameter [m]	Beam diameter [m]	Illuminance [lx]
0.5	0.46	0.50	0.50	4300
				1520
1.0	0.92	0.98	0.98	1076
				408
1.5	1.37	1.45	1.45	473
				172
2.0	1.83	1.95	1.95	289
				103
2.5	2.29	2.42	2.42	172
				61
3.0	2.75	2.90	2.90	100
				36



# START Spot IP65 PIR 670-1050LM 3CCT WHT

Cikkszám 0005191

**SYLVANIA**

## Általános adatok

Termék neve	START Spot IP65 PIR 670-1050LM 3CCT WHT
Technológia	LED
Foglalat/Fejelés	N/A
Ház	Alumínium
Szerelhetőség	Mennyezetbe süllyesztett szerelés
Beépített jelenlétérzékelő	PIR
Általános alkalmazás	Lakossági és fogyasztói, Kiskereskedelem
Üzemi hőmérséklet-tartomány (°C)	-20°C...+35°C
Virtual assistant compatibility	N/A
ETIM osztály	EC001744
E-szám Finnország	4279629
Garancia	5 év

## Optikai adatok

Lámpatest fényárama (lm)	1050
Lámpatest fényhasznosítása (lm/W)	110
Light colour	Meleg vagy semleges fehér
Színvisszaadás (Ra)	80
Színkonzisztencia (SDCM)	SDCM6
Sugárzási szög (°)	50
Szórástípus	Szimmetrikus
Fotobiológiai kockázati csoport	RG1

## Elektromos adatok

Vészhelyzet típusa	
Teljes energiafogyasztás (W)	10
Áramerősség (A)	0.043
Elsődleges tápfeszültség/termékfeszültség – min (V)	220.0
Elsődleges tápfeszültség/termékfeszültség – max (V)	240.0
Fényforrás teljesítménytényezője	0.85
THD (230 V, 50 Hz, teljes terhelés, 100% fényerő-szabályozási szinten) ≤ xx,x%	50
Elektromos védelem	Osztály II
Előttét típusa	LED-es állandó áramú vezérlő
Dimmelhető	Nem
Fényáram szabályozás	NincsFényáram szabályozás
Driver áramerőssége (mA)	430
Bekapcsolási túláram (A)	2
Bekapcsolási túláram időtartama (µs)	200
A beépített fényforrás energiahatékonysági osztálya (A->G)	D
Névleges frekvencia (Hz)	50/60Hz
LED villódzási ráta	Ultra alacsony (5% vagy kevesebb)
Lámpatestek max. száma 10A C megszakítónként	80
Lámpatestek max. száma 13A C megszakítónként	104
Lámpatestek max. száma 16A C megszakítónként	128
Lámpatestek max. száma 20A C megszakítónként	160
Lámpatestek max. száma 10A B megszakítónként	49
Lámpatestek max. száma 13A B megszakítónként	64
Lámpatestek max. száma 16A B megszakítónként	79
Lámpatestek max. száma 20A B megszakítónként	99

# START Spot IP65 PIR 670-1050LM 3CCT WHT

Cikkszám 0005191

**SYLVANIA**

## Élettartam adatok

Élettartam L70:B50	90000
Élettartam L80:B20	71000
Élettartam L90:B10	32000

## Fizikai adatok

Ház színe	RAL 9003 - Szignálfehér
IP-besorolás	IP65/20
IK besorolás	IK02
Diffúzor megmunkálása	Diffúz
Diffúzor anyaga	PC polikarbonát
Reflektor megmunkálása	Nem alkalmazható
Névleges termékmagasság (mm)	32
Névleges termékátmérő (mm)	86
Súly (kg)	0.237

## Csomagolás

Termék EAN-kódja	5410288051918
Egyedi csomagolás hossza / magassága (cm)	9.0
Egyedi csomagolás szélessége (cm)	6.5
Egyedi csomagolás mélysége (cm)	13.0
DUN14 (belső)	15410288051915
Mennyiség egy külső csomagban	40
Gyűjtő csomagolás hossza / magassága (cm)	38.0
Gyűjtő csomagolás szélessége (cm)	34.0
Gyűjtő csomagolás mélysége (cm)	29.0

## Biztonsági adatok

Izzószál teszt (°C)	650
Optimális működési feltétel (°C)	-20-35