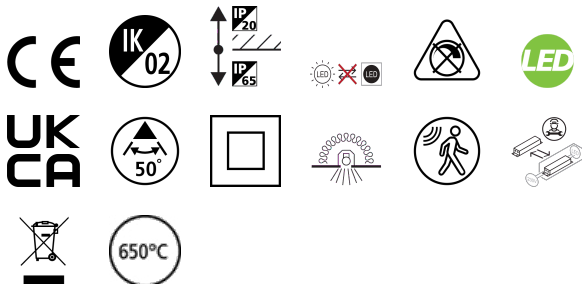


START Spot IP65 PIR 670-1050LM 3CCT BLK

Cikkszám 0005192

SYLVANIA

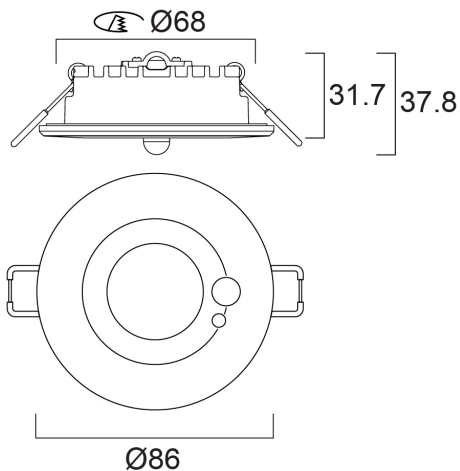
STARTTM



START SPOT IP65 PIR 670-1050LM 3CCT BLK is a universal spotlight offering multiple PIR sensor setting options and three adjustable colour temperature options (3 CCT 2700K-3000K-4000K) for easy customization to suit the need of the user. Black finish, fxd, 2 wattage switch on the driver (6W-10W) as standard with 670lm & 1050lm for 4000K , 50° degree beam angle, low profile 31.7mm recessed depth, IP65 from the front, IK03, loop-in/loop-out terminals for fast wiring, 86mm bezel diameter, 68mm cutout. Additional white or black non PIR bezel can be ordered as accessory.

Műszaki eszközök

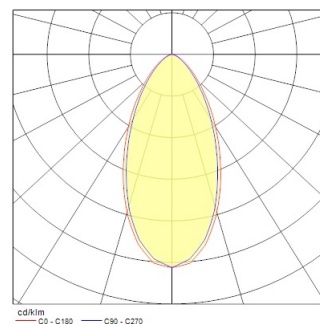
Méretek (mm)



Fotometriák

Distance [m]	Cone diameter [m]	Beam diameter [m]	Beam diameter [m]	Illuminance [lx]
0.5	0.46	0.50	E17°	4305
	0.36		E18°	1523
1.0	0.92	0.99	E17°	1076
	0.72		E18°	405
1.5	1.37	1.49	E17°	473
	1.08		E18°	171
2.0	1.83	1.99	E17°	288
	1.44		E18°	103
2.5	2.29	2.48	E17°	172
	1.80		E18°	63
3.0	2.75	2.96	E17°	100
	2.16		E18°	37

Distance [m] Cone diameter [m] Beam diameter [m] Illuminance [lx]
 — C2 - C180 (Half beam angle: 52.9°) — C90 - C270 (Half beam angle: 49.2°)



START Spot IP65 PIR 670-1050LM 3CCT BLK

Cikkszám 0005192

SYLVANIA

Általános adatok

Termék neve	START Spot IP65 PIR 670-1050LM 3CCT BLK
Technológia	LED
Foglalat/Fejelés	N/A
Ház	Alumínium
Szerelhetőség	Mennyezetbe süllyesztett szerelés
Beépített jelenlétérzékelő	PIR
Általános alkalmazás	Lakossági és fogyasztói, Kiskereskedelem
Üzemi hőmérséklet-tartomány (°C)	-20°C...+35°C
Virtual assistant compatibility	N/A
ETIM osztály	EC001744
E-szám Finnország	4279631
Garancia	5 év

Optikai adatok

Lámpatest fényárama (lm)	1050
Lámpatest fényhasznosítása (lm/W)	110
Light colour	Meleg vagy semleges fehér
Színvisszaadás (Ra)	80
Színkonzisztencia (SDCM)	SDCM6
Sugárzási szög (°)	50
Szórástípus	Szimmetrikus
Fotobiológiai kockázati csoport	RG1

Elektromos adatok

Vészhelyzet típusa	
Teljes energiafogyasztás (W)	10
Áramerősség (A)	0.043
Elsődleges tápfeszültség/termékfeszültség – min (V)	220.0
Elsődleges tápfeszültség/termékfeszültség – max (V)	240.0
Fényforrás teljesítménytényezője	0.85
THD (230 V, 50 Hz, teljes terhelés, 100% fényerő-szabályozási szinten) ≤ xx,x%	50
Elektromos védelem	Osztály II
Előttét típusa	LED-es állandó áramú vezérlő
Dimmelhető	Nem
Fényáram szabályozás	NincsFényáram szabályozás
Driver áramerőssége (mA)	430
Bekapcsolási túláram (A)	2
Bekapcsolási túláram időtartama (µs)	200
A beépített fényforrás energiahatékonysági osztálya (A->G)	D
Névleges frekvencia (Hz)	50/60Hz
LED villódzási ráta	Ultra alacsony (5% vagy kevesebb)
Lámpatestek max. száma 10A C megszakítónként	80
Lámpatestek max. száma 13A C megszakítónként	104
Lámpatestek max. száma 16A C megszakítónként	128
Lámpatestek max. száma 20A C megszakítónként	160
Lámpatestek max. száma 10A B megszakítónként	49
Lámpatestek max. száma 13A B megszakítónként	64
Lámpatestek max. száma 16A B megszakítónként	79
Lámpatestek max. száma 20A B megszakítónként	99

START Spot IP65 PIR 670-1050LM 3CCT BLK

Cikkszám 0005192

SYLVANIA

Élettartam adatok

Élettartam L70:B50	90000
Élettartam L80:B20	71000
Élettartam L90:B10	32000

Fizikai adatok

Ház színe	RAL 9004 - Szignálfekete
IP-besorolás	IP65/20
IK besorolás	IK02
Diffúzor megmunkálása	Diffúz
Diffúzor anyaga	PC polikarbonát
Reflektor megmunkálása	Nem alkalmazható
Névleges termékmagasság (mm)	32
Névleges termékátmérő (mm)	86
Súly (kg)	0.237

Csomagolás

Termék EAN-kódja	5410288051925
Egyedi csomagolás hossza / magassága (cm)	9.0
Egyedi csomagolás szélessége (cm)	6.5
Egyedi csomagolás mélysége (cm)	13.0
DUN14 (belső)	15410288051922
Mennyiség egy külső csomagban	40
Gyűjtő csomagolás hossza / magassága (cm)	38.0
Gyűjtő csomagolás szélessége (cm)	34.0
Gyűjtő csomagolás mélysége (cm)	29.0

Biztonsági adatok

Izzószál teszt (°C)	650
Optimális működési feltétel (°C)	-20-35