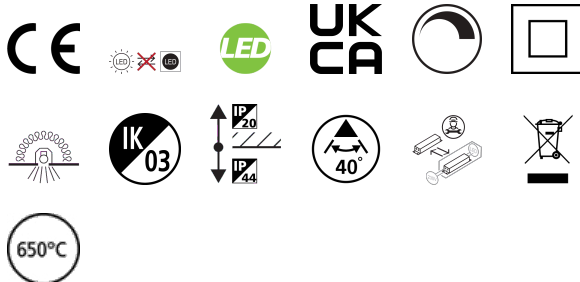


Tucana IP44 825LM 3CCT DALI BLK

Cikkszám 0005224

SYLVANIA

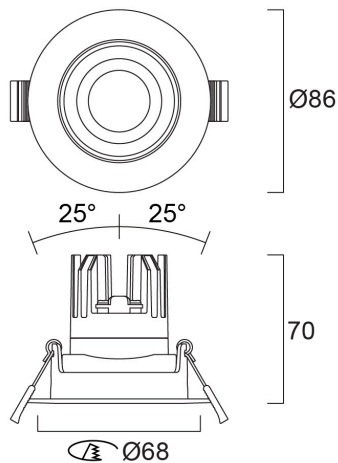
PROTM



TUCANA IP44 LM 3CCT DALI BLK is a universal spotlight offering three adjustable colour temperature options (3 CCT 2700K / 3000K / 4000K) for easy customization to suit the need of the user. Black bezel finish, adjustable, DALI driver with switch dim option, 40° degree beam angle, IP44 from the front, loop-in/loop-out terminals for fast wiring, 68mm cutout, coverable by insulation material.

Műszaki eszközök

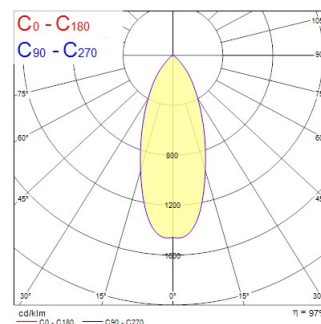
Méretek (mm)



Fotometriák

Distance [m]	Cone diameter [m]	E171 E270	E171 E270	E171 E270
0.5	0.37	4779	1981	20.4°
1.0	0.74	1196	497	20.4°
1.5	1.12	821	331	20.4°
2.0	1.49	299	124	20.4°
2.5	1.86	191	79	20.4°
3.0	2.23	133	55	20.4°

Distance [m] Cone diameter [m] Illuminance [lx]
 C0 - C180 (Half beam angle: 40.8°)



Tucana IP44 825LM 3CCT DALI BLK

Cikkszám 0005224

SYLVANIA

Általános adatok

Termék neve	Tucana IP44 825LM 3CCT DALI BLK
Technológia	LED
Foglat/Fejelés	N/A
Ház	Alumínium
Szerelhetőség	Mennyezetbe süllyesztett szerelés
Beépített jelenlétérzékelő	Nincs
Általános alkalmazás	Vendéglátás, Kiskereskedelem
Üzemi hőmérséklet-tartomány (°C)	0°C...+35°C
Virtual assistant compatibility	N/A
ETIM osztály	EC001744
E-szám Finnország	4170751
Garancia	5 év

Optikai adatok

Lámpatest fényárama (lm)	825
Lámpatest fényhasznosítása (lm/W)	98
Light colour	Meleg fehér, semleges fehér vagy nappali fény
Színvisszaadás (Ra)	90
Színkonzisztencia (SDCM)	SDCM3
Sugárzási szög (°)	40
Szórástípus	Szimmetrikus
Fotobiológiai kockázati csoport	RG1

Elektromos adatok

Vészhelyzet típusa	
Teljes energiafogyasztás (W)	8.5
Elsődleges tápfeszültség/termékfeszültség – min (V)	220.0
Elsődleges tápfeszültség/termékfeszültség – max (V)	240.0
Fényforrás teljesítménytényezője	0.85
THD (230 V, 50 Hz, teljes terhelés, 100% fényerő-szabályozási szinten) ≤ xx,x%	10
Elektromos védelem	Osztály II
Előttét típusa	LED-es állandó áramú vezérlő
Dimmelhető	Igen
Fényáram szabályozás	DALI Fényáram szabályozás
Driver áramerőssége (mA)	200
Bekapcsolási túláram (A)	8
Bekapcsolási túláram időtartama (µs)	36
A beépített fényforrás energiahatékonysági osztálya (A->G)	D
Névleges frekvencia (Hz)	50/60Hz
Lámpatestek max. száma 10A C megszakítónként	131
Lámpatestek max. száma 13A C megszakítónként	170
Lámpatestek max. száma 16A C megszakítónként	210
Lámpatestek max. száma 20A C megszakítónként	262
Lámpatestek max. száma 10A B megszakítónként	131
Lámpatestek max. száma 13A B megszakítónként	170
Lámpatestek max. száma 16A B megszakítónként	210
Lámpatestek max. száma 20A B megszakítónként	262
Csatlakoztatható vezető keresztmetszete - Min (mm ²)	0.75

Tucana IP44 825LM 3CCT DALI BLK

Cikkszám 0005224

SYLVANIA

Csatlakoztatható vezető keresztmetszete - Max (mm²)

1.5

Fizikai adatok

Ház színe

RAL 9005 - Mélyfekete

IP-besorolás

IP44/20

IK besorolás

IK03

Diffúzor megmunkálása

Áttetsző

Diffúzor anyaga

Egyéb, PC polikarbonát

Reflektor megmunkálása

Nem alkalmazható

Névleges termékmagasság (mm)

70

Névleges termékátmérő (mm)

86

Súly (kg)

0.3

Csomagolás

Termék EAN-kódja

5410288052243

Egyedi csomagolás hossza / magassága (cm)

15.5

Egyedi csomagolás szélessége (cm)

13.1

Egyedi csomagolás mélysége (cm)

10.0

DUN14 (belső)

15410288052240

Mennyiség egy külső csomagban

18

Gyűjtő csomagolás hossza / magassága (cm)

32.6

Gyűjtő csomagolás szélessége (cm)

41.1

Gyűjtő csomagolás mélysége (cm)

31.8

Biztonsági adatok

Izzószál teszt (°C)

650

Optimális működési feltétel (°C)

0 °C-35