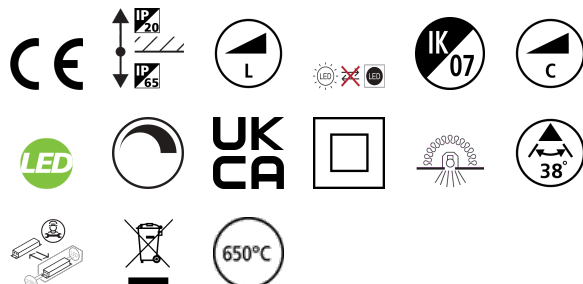


OBICO IP65 740LM 2CCT DIM ADJ WHT

Cikkszám 0005350

SYLVANIA

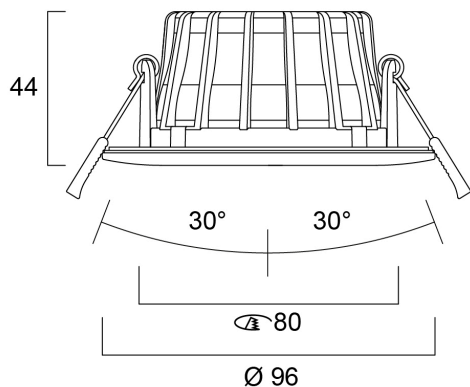
PROTM



Integrated LED recessed spotlight, 2-axis adjustable (horizontal rotation 360°, vertical tilt 30°) RAL9016 white bezel colour, two temperature light colors selectable: 3000K, 4000K. Lumen output 740lm (4000K), 8.5W, dimmable trailing/leading edge, 38° degree beam angle, aluminium and steel body, low profile 40mm recessed depth, IP65 frontal degree, IK07, loop-in/loop-out terminals for fast wiring, 96mm bezel diameter, 80mm cutout, clear lens.

Műszaki eszközök

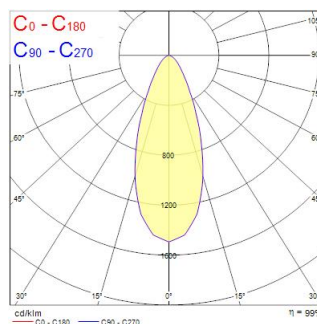
Méretek (mm)



Fotometriák

Distance [m]	Cone diameter [m]	E _{0%} [lx]	E _{50%} [lx]	E _{90%} [lx]
0.5	0.37	442	202	183
1.0	0.74	110	49	45
1.5	1.10	49	22	20
2.0	1.47	29	13	12
2.5	1.84	17	8	7
3.0	2.21	12	5	5

Distance [m] Cone diameter [m] Illuminance [lx]
 — C0 - C180 (Half beam angle: 40.4°)



OBICO IP65 740LM 2CCT DIM ADJ WHT

Cikkszám 0005350

SYLVANIA

Általános adatok

Termék neve	OBICO IP65 740LM 2CCT DIM ADJ WHT
Technológia	LED
Foglat/Fejelés	N/A
Ház	Alumínium
Szerelhetőség	Mennyezetbe süllyesztett szerelés
Beépített jelenlétérzékelő	Nincs
Általános alkalmazás	Vendéglátás
Üzemi hőmérséklet-tartomány (°C)	-20°C...+40°C
Teljesítmény környezeti hőmérséklet Tq (°C)	25
Virtual assistant compatibility	N/A
ETIM osztály	EC001744
E-szám Finnország	4278283
Garancia	5 év

Optikai adatok

Lámpatest fényárama (lm)	740
Lámpatest fényhasznosítása (lm/W)	87
Light colour	Semleges fehér
Színvisszaadás (Ra)	80
Színkonzisztencia (SDCM)	SDCM6
Sugárzási szög (°)	38
Szórástípus	Szimmetrikus
Fotobiológiai kockázati csoport	RG1

Elektromos adatok

Teljes energiafogyasztás (W)	8.5
Fényforrás teljesítménytényezője	0.9
THD (230 V, 50 Hz, teljes terhelés, 100% fényerő-szabályozási szinten) ≤ xx,x%	25
Elektromos védelem	Osztály II
Előtét típusa	LED-es állandó áramú vezérlő
Dimmelhető	Igen
Fényáram szabályozás	Hálózat: vezető/követő élFényáram szabályozás
Driver áramerőssége (mA)	185
Bekapcsolási túláram (A)	2
Bekapcsolási túláram időtartama (µs)	20
A beépített fényforrás energiahatékonysági osztálya (A->G)	D
Névleges frekvencia (Hz)	50/60Hz
Lámpatestek max. száma 10A C megszakítónként	90
Lámpatestek max. száma 13A C megszakítónként	118
Lámpatestek max. száma 16A C megszakítónként	145
Lámpatestek max. száma 20A C megszakítónként	181
Lámpatestek max. száma 10A B megszakítónként	90
Lámpatestek max. száma 13A B megszakítónként	118
Lámpatestek max. száma 16A B megszakítónként	145
Lámpatestek max. száma 20A B megszakítónként	181
Csatlakoztatható vezető keresztmetszete - Min (mm ²)	0.75
Csatlakoztatható vezető keresztmetszete - Max (mm ²)	1.5

Élettartam adatok

Élettartam L70:B50	88000
Élettartam L80:B20	52000
Élettartam L90:B10	24000

OBICO IP65 740LM 2CCT DIM ADJ WHT

Cikkszám 0005350

SYLVANIA

Fizikai adatok

Ház színe	Fehér
IP-besorolás	IP65/20
IK besorolás	IK07
Diffúzor megmunkálása	Egyéb
Diffúzor anyaga	Nincs
Reflektor megmunkálása	Nem alkalmazható
Névleges termékmagasság (mm)	40
Névleges termékátmérő (mm)	96
Súly (kg)	0.248

Csomagolás

Termék EAN-kódja	5410288053509
Egyedi csomagolás hossza / magassága (cm)	13.1
Egyedi csomagolás szélessége (cm)	8.0
Egyedi csomagolás mélysége (cm)	14.4
DUN14 (belső)	15410288053506
Mennyiség egy belső csomagban	4
Csomagolás belső hossza (cm)	30.1
Csomagolás belső szélessége (cm)	17.2
Packaging inner depth (cm)	14.6
DUN14 (külső)	25410288053503
Mennyiség egy külső csomagban	24
Gyűjtő csomagolás hossza / magassága (cm)	36.5
Gyűjtő csomagolás szélessége (cm)	32.5
Gyűjtő csomagolás mélysége (cm)	46.6

Biztonsági adatok

Izzószál teszt (°C)	650
Optimális működési feltétel (°C)	-20-40