

Obico 80 IP65 Fire 2CCT 930/940 DIM WHT

Cikkszám 0005367

SYLVANIA

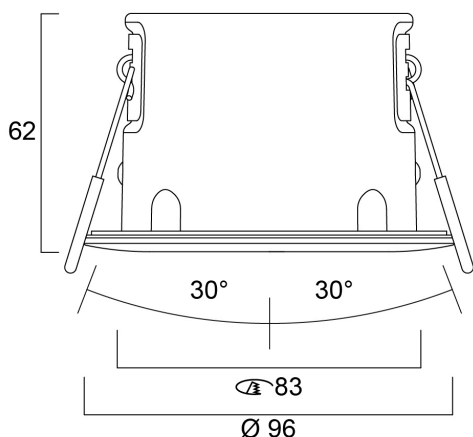
PRO



Integrated LED fire rated recessed spotlight, 2-axis adjustable (horizontal rotation 360°, vertical tilt 30°) RAL9016 white bezel colour, two temperature light colors selectable: 3000K, 4000K. Lumen output 820lm (4000K), 8.2W, dimmable trailing/leading edge, 38° degree beam angle, steel body, low profile 57mm recessed depth, IP65 frontal degree, IK07, loop-in/loop-out terminals for fast wiring, 83mm cutout, clear lens. Additional chrome bezel ring included in the packaging. Designed and tested to meet Fire Rating Standards (30, 60, 90-minute fire rated ceilings) for safety and reassurance: BS 476-21:1987. Fire rated model tested for 30 & 60 minute I-Joist ceiling system (TRUfloorsystems® by Staircraft). Air-proof, to limit air leakage when used in residential applications within the building's thermal envelope. Directly coverable with insulation material according to EN60598-1

Műszaki eszközök

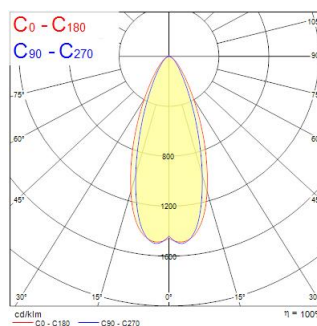
Méretek (mm)



Fotometriák

Distance [m]	Cone diameter [m]	Beam diameter [m]	Beam diameter [m]	Illuminance [lx]
0.5	0.35 0.41	Ø100	Ø100	4271 1524 1750
1.0	0.71 0.82	Ø180	Ø180	1030 488 430
1.5	1.06 1.22	Ø180	Ø220	466 280 190
2.0	1.42 1.63	Ø180	Ø220	272 114 109
2.5	1.77 2.04	Ø180	Ø220	178 73 70
3.0	2.12 2.45	Ø180	Ø220	121 51 48

Distance [m] Cone diameter [m] Illuminance [lx]
 — C0 - C180 (Half beam angle: 44.4°)
 — C90 - C270 (Half beam angle: 38.0°)



Obico 80 IP65 Fire 2CCT 930/940 DIM WHT

Cikkszám 0005367

SYLVANIA

Általános adatok

Termék neve	Obico 80 IP65 Fire 2CCT 930/940 DIM WHT
Technológia	LED
Foglat/Fejelés	N/A
Ház	Alumínium
Szerelhetőség	Mennyezetbe süllyesztett szerelés
Beépített jelenlétérzékelő	Nincs
Általános alkalmazás	Lakossági és fogyasztói, Kiskereskedelem
Üzemi hőmérséklet-tartomány (°C)	-20°C...+40°C
Teljesítmény környezeti hőmérséklet Tq (°C)	25
Virtual assistant compatibility	N/A
ETIM osztály	EC001744
Garancia	5 év

Optikai adatok

Lámpatest fényárama (lm)	820
Lámpatest fényhasznosítása (lm/W)	100
Light colour	Semleges fehér
Színvisszaadás (Ra)	90
Színkonzisztencia (SDCM)	SDCM4
Sugárzási szög (°)	38
Szórástípus	Szimmetrikus
Káprázás elleni védelem	< 25
Fotobiológiai kockázati csoport	RG1

Elektromos adatok

Vészhelyzet típusa	
Teljes energiafogyasztás (W)	8.2
Áramerősség (A)	0.036
Elsődleges tápfeszültség/termékfeszültség – min (V)	220.0
Elsődleges tápfeszültség/termékfeszültség – max (V)	240.0
Fényforrás teljesítménytényezője	0.9
THD (230 V, 50 Hz, teljes terhelés, 100% fényerő-szabályozási szinten) ≤ xx,x%	25
Elektromos védelem	Osztály II
Előttét típusa	LED-es állandó áramú vezérlő
Dimmelhető	Igen
Fényáram szabályozás	Hálózat: vezető/követő élFényáram szabályozás
Driver áramerőssége (mA)	185
Bekapcsolási túláram (A)	2
Bekapcsolási túláram időtartama (µs)	20
A beépített fényforrás energiahatékonysági osztálya (A->G)	D
Névleges frekvencia (Hz)	50/60Hz
Lámpatestek max. száma 10A C megszakítónként	90
Lámpatestek max. száma 13A C megszakítónként	118
Lámpatestek max. száma 16A C megszakítónként	145
Lámpatestek max. száma 20A C megszakítónként	181
Lámpatestek max. száma 10A B megszakítónként	90
Lámpatestek max. száma 13A B megszakítónként	118
Lámpatestek max. száma 16A B megszakítónként	145
Lámpatestek max. száma 20A B megszakítónként	181
Csatlakoztatható vezető keresztmetszete - Min (mm ²)	0.75

Obico 80 IP65 Fire 2CCT 930/940 DIM WHT

Cikkszám 0005367

SYLVANIA

Csatlakoztatható vezető keresztmetszete - Max (mm ²)	1.5
--	-----

Élettartam adatok

Élettartam L70:B50	100000
Élettartam L80:B20	88000
Élettartam L80:B10	86000
Élettartam L90:B10	42000

Fizikai adatok

Ház színe	RAL 9016 - Közlekedési fehér / keret
IP-besorolás	IP65/20
IK besorolás	IK07
Diffúzor megmunkálása	Egyéb
Diffúzor anyaga	Nincs
Reflektor megmunkálása	Nem alkalmazható
Névleges termékmagasság (mm)	62
Névleges termékátmérő (mm)	96
Kivágási átmérő (mm)	80
Súly (kg)	0.354

Csomagolás

Termék EAN-kódja	5410288053677
Egyedi csomagolás hossza / magassága (cm)	13.1
Egyedi csomagolás szélessége (cm)	8.0
Egyedi csomagolás mélysége (cm)	14.5
DUN14 (belső)	15410288053674
Mennyiség egy belső csomagban	4
Csomagolás belső hossza (cm)	29.9
Csomagolás belső szélessége (cm)	17.2
Packaging inner depth (cm)	14.6
DUN14 (külső)	25410288053671
Mennyiség egy külső csomagban	24
Gyűjtő csomagolás hossza / magassága (cm)	36.4
Gyűjtő csomagolás szélessége (cm)	32.5
Gyűjtő csomagolás mélysége (cm)	46.7

Biztonsági adatok

Izzószál teszt (°C)	650
Optimális működési feltétel (°C)	-20-40