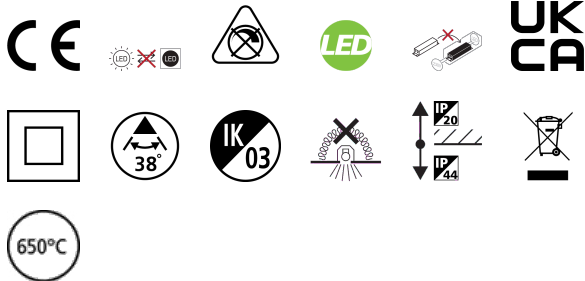


START SPOT 520LM 840 IP44 WHT

Cikkszám 0005489

SYLVANIA

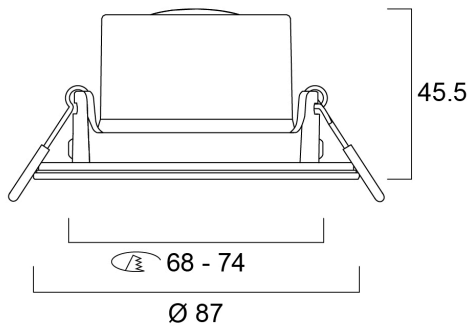
STARTTM



Integrated LED recessed spotlight, vertical tilt 30°, non-dimmable, 3000K, 38° degree beam angle, polycarbonate white body, IP44 from the front, IK03, loop-in/loop-out terminals for fast wiring, 87mm bezel diameter, 68-74mm cutout, clear lens. Additional silver or black bezel can be ordered as accessory.

Műszaki eszközök

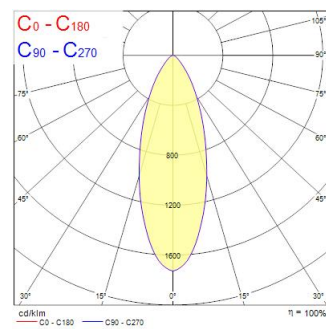
Méretek (mm)



Fotometriák

Distance [m]	Cone diameter [m]	E(0°)	E(C0°)	180°	180°
0.5	0.32	507	507	180°	354
1.0	0.65	254	254	180°	177
1.5	0.97	169	169	180°	118
2.0	1.30	127	127	180°	89
2.5	1.62	102	102	180°	71
3.0	1.95	81	81	180°	57

Distance [m] Cone diameter [m] Illuminance [lx]
 C0 - C180 (Half beam angle: 36.0°)



START SPOT 520LM 840 IP44 WHT

Cikkszám 0005489

SYLVANIA

Általános adatok

Termék neve	START SPOT 520LM 840 IP44 WHT
Technológia	LED
Foglalat/Fejelés	N/A
Ház	PC polikarbonát
Szerelhetőség	Mennyezetbe süllyesztett szerelés
Beépített jelenlétérzékelő	Nincs
Környezet	Beltéri
Általános alkalmazás	Lakossági és fogyasztói
Üzemi hőmérséklet-tartomány (°C)	-10°C...+40°C
Teljesítmény környezeti hőmérséklet Tq (°C)	25
Virtual assistant compatibility	N/A
ETIM osztály	EC001744
Garancia	3 év

Optikai adatok

Lámpatest fényárama (lm)	520
Lámpatest fényhasznosítása (lm/W)	108
Színhőmérséklet (K)	4000
Light colour	Semleges fehér
Színvisszaadás (Ra)	80
Színkonzisztencia (SDCM)	SDCM6
Sugárzási szög (°)	38
Szórástípus	Szimmetrikus
Fotobiológiai kockázati csoport	RG1

Elektromos adatok

Teljes energiafogyasztás (W)	4.8
Elsődleges tápfeszültség/termékfeszültség – min (V)	220
Elsődleges tápfeszültség/termékfeszültség – max (V)	240
Fényforrás teljesítménytényezője	0.5
THD (230 V, 50 Hz, teljes terhelés, 100% fényerő-szabályozási szinten) ≤ xx,x%	155
Elektromos védelem	Osztály II
Előttét típusa	LED-es állandó áramú vezérlő
Dimmelhető	Nem
Fényáram szabályozás	NincsFényáram szabályozás
Driver áramerőssége (mA)	15
Bekapcsolási túláram (A)	11.8
Bekapcsolási túláram időtartama (µs)	220
A beépített fényforrás energiahatékonysági osztálya (A->G)	F
Névleges frekvencia (Hz)	50/60Hz
LED villódzási ráta	Alacsony (6% - 20%)
Lámpatestek max. száma 10A C megszakítónként	68
Lámpatestek max. száma 13A C megszakítónként	89
Lámpatestek max. száma 16A C megszakítónként	112
Lámpatestek max. száma 20A C megszakítónként	137
Lámpatestek max. száma 10A B megszakítónként	41
Lámpatestek max. száma 16A B megszakítónként	66
Csatlakoztatható vezető keresztmetszete - Min (mm ²)	0.75
Csatlakoztatható vezető keresztmetszete - Max (mm ²)	1.5

START SPOT 520LM 840 IP44 WHT

Cikkszám 0005489

SYLVANIA

Élettartam adatok

Élettartam L70:B50	57000
Élettartam L80:B20	34000

Fizikai adatok

Ház színe	RAL 9003 - Szignálfehér
IP-besorolás	IP44/20
IK besorolás	IK03
Diffúzor megmunkálása	Egyéb
Diffúzor anyaga	Nincs
Reflektor megmunkálása	Nem alkalmazható
Névleges termékmagasság (mm)	45.5
Névleges termékátmérő (mm)	87
Súly (kg)	0.067

Csomagolás

Termék EAN-kódja	5410288054896
Egyedi csomagolás hossza / magassága (cm)	9.0
Egyedi csomagolás szélessége (cm)	7.5
Egyedi csomagolás mélysége (cm)	9.0
DUN14 (belső)	15410288054893
Mennyiség egy belső csomagban	6
Csomagolás belső hossza (cm)	28.5
Csomagolás belső szélessége (cm)	9.0
Packaging inner depth (cm)	19.0
DUN14 (külső)	25410288054890
Mennyiség egy külső csomagban	48
Gyűjtő csomagolás hossza / magassága (cm)	38.0
Gyűjtő csomagolás szélessége (cm)	30.0
Gyűjtő csomagolás mélysége (cm)	40.5

Biztonsági adatok

Izzószál teszt (°C)	650
Optimális működési feltétel (°C)	-10-40