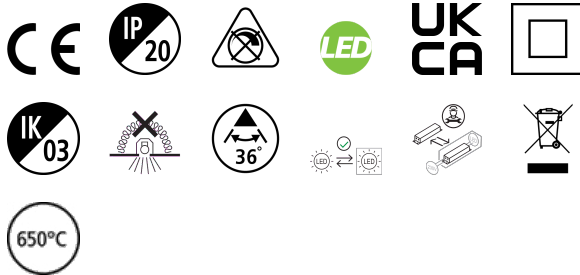


SYLSPOT KIT ROUND 345LM 830 ADJ IP20 WHT

Cikkszám 0005725

SYLVANIA

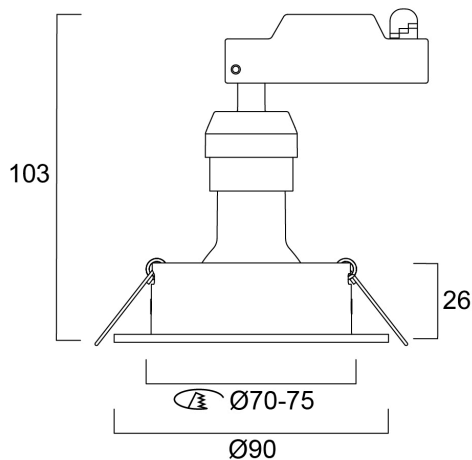
YourHome™



Recessed spotlight Kit with RefLED GU10 LED spotlight lamp Ø50mm. Polycarbonate body, round bezel ring in white color finish, vertical tilt 30°, IP20 degree of protection, class II. Lumen output 345lm, CCT 3000K, beam angle 36°, power 4,5W, efficacy 77 lm/W, lifetime 15.000h. Outer dimensions: Ø90x103mm, cut-out Ø70-75mm. Suitable for internal environment only and for LED lamps only.

Műszaki eszközök

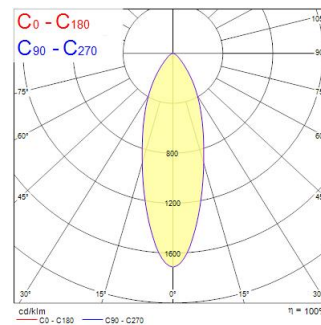
Méretetek (mm)



Fotometriák

Distance [m]	Cone diameter [m]	Beam diameter [m]	Illuminance [lx]
0.5	0.30	Ø17.1"	2394
1.0	0.60	Ø17.1"	591
1.5	0.90	Ø17.1"	263
2.0	1.20	Ø17.1"	148
2.5	1.50	Ø17.1"	96
3.0	1.80	Ø17.1"	66

Distance [m] Cone diameter [m] Illuminance [lx]
C0 - C180 (Half beam angle: 33.4°)



SYLSPOT KIT ROUND 345LM 830 ADJ IP20 WHT

Cikkszám 0005725

SYLVANIA

Általános adatok

Termék neve	SYLSPOT KIT ROUND 345LM 830 ADJ IP20 WHT
Technológia	LED
Foglat/Fejelés	N/A
Ház	PC polikarbonát
Szerelhetőség	Mennyezetbe süllyesztett szerelés
Beépített jelenlétérzékelő	Nincs
Környezet	Beltéri
Általános alkalmazás	Lakossági és fogyasztói
Üzemi hőmérséklet-tartomány (°C)	-10°C...+40°C
Virtual assistant compatibility	N/A
ETIM osztály	EC001744
Garancia	3 év

Optikai adatok

Lámpatest fényárama (lm)	345
Lámpatest fényhasznosítása (lm/W)	77
Színhőmérséklet (K)	3000
Színkód	830
Light colour	Meleg fehér
Színvisszaadás (Ra)	80
Színkonzisztencia (SDCM)	SDCM6
Sugárzási szög (°)	36
Szórástípus	Szimmetrikus
Fotobiológiai kockázati csoport	RG1

Elektromos adatok

Teljes energiafogyasztás (W)	4.5
Elsődleges tápfeszültség/termékfeszültség – min (V)	220
Elsődleges tápfeszültség/termékfeszültség – max (V)	240
Fényforrás teljesítménytényezője	0.9
THD (230 V, 50 Hz, teljes terhelés, 100% fényerő-szabályozási szinten) ≤ xx,x%	155
Elektromos védelem	Osztály II
Előttét típusa	LED-es állandó áramú vezérlő
Dimmelhető	Nem
Fényáram szabályozás	NincsFényáram szabályozás
Bekapcsolási túláram (A)	10
Bekapcsolási túláram időtartama (µs)	150
A beépített fényforrás energiahatékonysági osztálya (A->G)	F
Névleges frekvencia (Hz)	50/60Hz
Lámpatestek max. száma 10A C megszakítónként	100
Lámpatestek max. száma 13A C megszakítónként	130
Lámpatestek max. száma 16A C megszakítónként	160
Lámpatestek max. száma 20A C megszakítónként	200
Lámpatestek max. száma 16A B megszakítónként	160
Csatlakoztatható vezető keresztmetszete - Min (mm ²)	0.75
Csatlakoztatható vezető keresztmetszete - Max (mm ²)	1

Élettartam adatok

Élettartam L70:B50 | 15000

SYLSPOT KIT ROUND 345LM 830 ADJ IP20 WHT

Cikkszám 0005725

SYLVANIA

Fizikai adatok

Ház színe	Fehér
IP-besorolás	IP20
IK besorolás	IK03
Diffúzor megmunkálása	Egyéb
Diffúzor anyaga	Nincs
Reflektor megmunkálása	Nem alkalmazható
Névleges termékmagasság (mm)	85
Névleges termékátmérő (mm)	90
Súly (kg)	0.09

Csomagolás

Termék EAN-kódja	5410288057255
Egyedi csomagolás hossza / magassága (cm)	9.0
Egyedi csomagolás szélessége (cm)	7.5
Egyedi csomagolás mélysége (cm)	11.5
DUN14 (belső)	15410288057252
Mennyiség egy külső csomagban	48
Gyűjtő csomagolás hossza / magassága (cm)	38.0
Gyűjtő csomagolás szélessége (cm)	32.0
Gyűjtő csomagolás mélysége (cm)	37.5

Biztonsági adatok

Izzószál teszt (°C)	650
Optimális működési feltétel (°C)	-10-40