

RefLED ES50 V5 230lm 840 36° SL

Cikkszám 0027428

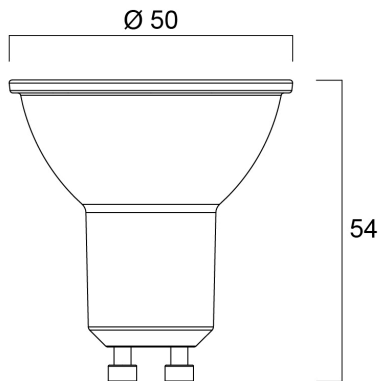
SYLVANIA



- Compact, energy efficient and exceptional value for money product.
- Same shape and size as halogen GU10 lamp
- Compact Cluster SMD technology enabling high efficiency with halogen look
- Reduced visible heat sink from the front
- Available in 36 degree
- High lumen efficacy
- 15,000 hours average rated life
- 3 years warranty

Műszaki eszközök

Méretetek (mm)



Fotometriák

RefLED ES50 V5 230lm 840 36° SL

Cikkszám 0027428

SYLVANIA

Általános adatok

Termék neve	RefLED ES50 V5 230lm 840 36° SL
Technológia	LED
Teljesítmény (névleges) (W)	3.10
Foglalat/Fejelés	GU10
Lámpatest besorolása	Nyitott
Általános alkalmazás	Iroda, Vendéglátás, Kiskereskedelem, Oktatás, Lakossági és fogyasztói, Múzeumok és galériák
Teljesítmény környezeti hőmérséklet Tq (° C)	25
ETIM osztály	EC001959
E-szám Finnország	4740459
E-szám Svédország	8292493
Garancia	3 év

Optikai adatok

Hasznos fényáram	230
Színhőmérséklet (K)	4000
Színhőmérséklet neve	Hideg fehér
Színvisszaadás (Ra)	80
Színkonzisztencia (SDCM)	SDCM6
Színkonzisztencia	6
Luminous Intensity (cd)	460
Sugárzási szög (°)	36
Fényárammegtartás a névleges élettartam végén (%)	70

Elektromos adatok

Power consumption (W)	3.1
Teljesítmény (W)	3.10
Indulási idő (max) (mp)	< 0.5
Warm-up time to 60% of full light (max) (s)	< 1.0
Fényforrás teljesítménytényezője	0.4
A korai meghibásodás előtti kapcsolási ciklusok száma (min)	>50000
Bekapcsolási túláram (A)	2.50
Névleges frekvencia (Hz)	50/60Hz
Lámpatestek max. száma 10A C megszakítónként	24
Lámpatestek max. száma 16A C megszakítónként	38
Lámpatestek max. száma 20A C megszakítónként	48

Élettartam adatok

Átlagos élettartam (nominális) (h)	15000
Átlagos élettartam (névleges) (h)	15000

Fizikai adatok

Névleges termék hossz (mm)	54
Névleges termék átmérő (mm)	50
Súly (kg)	0.038

RefLED ES50 V5 230lm 840 36° SL

Cikkszám 0027428

SYLVANIA

Csomagolás

Termék EAN-kódja	5410288274287
Egyedi csomagolás hossza / magassága (cm)	6.1
Egyedi csomagolás szélessége (cm)	5.2
Egyedi csomagolás mélysége (cm)	5.2
DUN14 (belső)	15410288274284
Mennyiség egy belső csomagban	6
Csomagolás belső hossza (cm)	16.7
Csomagolás belső szélessége (cm)	11.6
Packaging inner depth (cm)	7.5
DUN14 (külső)	25410288274281
Mennyiség egy külső csomagban	60
Gyűjtő csomagolás hossza / magassága (cm)	59.8
Gyűjtő csomagolás szélessége (cm)	18.7
Gyűjtő csomagolás mélysége (cm)	17.1

Biztonsági adatok

Tisztítási utasítások törés esetén	Nem alkalmazható
Speciális rendeltetésű lámpa	No
Csak száraz alkalmazásokra	Igen
Háztartási világításra alkalmas	Yes
Biztonsági üzenet	Not Suitable for totally enclosed fixtures