

# ToLEDo RT Candle V5 CL 470LM 827 B22 SL

Cikkszám 0029372

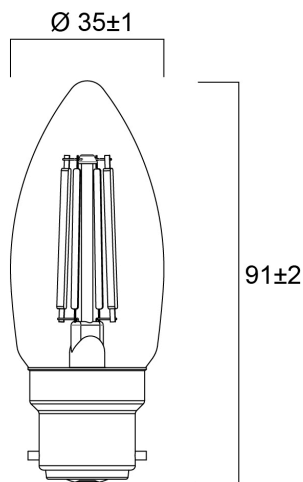
**SYLVANIA**



Perfect for decorative and general lighting applications and creates a warm ambience similar to traditional lamps  
The versatile ToLEDo Retro Candle range is the ideal replacement for halogen and incandescent lamps and perfect for chandeliers and decorative applications Same look, size and functionality as incandescent lamps Omni-directional light distribution Gives same sparkling light effect as the incandescent lamp Dimensionally identical to incandescent lamps - fits all fixtures Environment-friendly - no mercury and lower CO2 emissions

## Műszaki eszközök

### Méretek (mm)



### Fotometriák

# ToLEDo RT Candle V5 CL 470LM 827 B22 SL

Cikkszám 0029372

**SYLVANIA**

## Általános adatok

Termék neve	ToLEDo RT Candle V5 CL 470LM 827 B22 SL
Technológia	LED
Teljesítmény (névleges) (W)	4.5
Foglat/Fejelés	B22
Lámpatest besorolása	Nyitott
Általános alkalmazás	Vendéglátás, Lakossági és fogyasztói
Üzemi hőmérséklet-tartomány (°C)	-20°C...+40°C
Teljesítmény környezeti hőmérséklet Tq (°C)	25
ETIM osztály	EC001959
Garancia	3 év

## Optikai adatok

Hasznos fényáram	470
Fényáram (névleges) (lm)	470
Színhőmérséklet (K)	2700
Színhőmérséklet neve	Extra meleg fehér
Színvisszaadás (Ra)	80
Színkonzisztencia (SDCM)	SDCM6
Fotobiológiai kockázati csoport	RG1
Fényárammegtartás a névleges élettartam végén (%)	70

## Elektromos adatok

Power consumption (W)	4.5
Teljesítmény (W)	4.5
Ekvivalens teljesítmény (W)	40
Elsődleges tápfeszültség/termékfeszültség – min (V)	220
Elsődleges tápfeszültség/termékfeszültség – max (V)	240
Szükséges vezérlőberendezés	Nem
A korai meghibásodás előtti kapcsolási ciklusok száma (min)	>50000
Dimmelhető	Nem
Bekapcsolási túláram (A)	6.3
Bekapcsolási túláram időtartama (µs)	240
Fényforrás energiacímkéje (osztály)	F
Névleges frekvencia (Hz)	50/60Hz
Lámpatestek max. száma 16A C megszakítónként	25
Lámpatestek max. száma 16A B megszakítónként	13

## Élettartam adatok

Élettartam L70:B50	15000
Átlagos élettartam (nominális) (h)	15000
Átlagos élettartam (névleges) (h)	15000

## Fizikai adatok

Névleges termék hossz (mm)	91
Névleges termékátmérő (mm)	35
Súly (kg)	0.021

# ToLEDo RT Candle V5 CL 470LM 827 B22 SL

Cikkszám 0029372

**SYLVANIA**

## Csomagolás

Termék EAN-kódja	5410288293721
Egyedi csomagolás hossza / magassága (cm)	11.0
Egyedi csomagolás szélessége (cm)	4.5
Egyedi csomagolás mélysége (cm)	4.5
DUN14 (belső)	15410288293728
Mennyiség egy külső csomagban	6
Gyűjtő csomagolás hossza / magassága (cm)	14.3
Gyűjtő csomagolás szélessége (cm)	9.7
Gyűjtő csomagolás mélysége (cm)	12.0

## Biztonsági adatok

Optimális működési feltétel (°C)	-20-40
Tisztítási utasítások törés esetén	Nem alkalmazható
Speciális rendeltetésű lámpa	No
Csak száraz alkalmazásokra	Igen
Háztartási világításra alkalmas	Yes
Biztonsági üzenet	Not Suitable for totally enclosed fixtures