

ToLEDo RT Candle CL 470LM 827 B22 SL4

Cikkszám 0029550

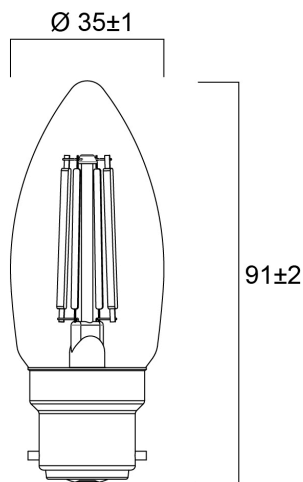
SYLVANIA



Perfect for decorative and general lighting applications and creates a warm ambiance similar to traditional lamps Same look, size and functionality as incandescent lamps Omni-directional light distribution 12,000 hours average rated life Suitable replacement for incandescent and halogen lamps Gives same sparkling light effect as incandescent lamp Dimensionally identical to incandescent lamps - fits all fixtures Environment friendly - no mercury and lower CO2 emissions

Műszaki eszközök

Méretek (mm)



Fotometriák

ToLEDo RT Candle CL 470LM 827 B22 SL4

Cikkszám 0029550

SYLVANIA

Általános adatok

Termék neve	ToLEDo RT Candle CL 470LM 827 B22 SL4
Technológia	LED
Teljesítmény (névleges) (W)	4.5
Foglalat/Fejelés	B22
Lámpatest besorolása	Nyitott
Általános alkalmazás	Lakossági és fogyasztói
Üzemi hőmérséklet-tartomány (°C)	-20°C...+40°C
Teljesítmény környezeti hőmérséklet Tq (°C)	25
ETIM osztály	EC001959
Garancia	2 év

Optikai adatok

Hasznos fényáram	470
Fényáram (névleges) (lm)	470
Színhőmérséklet (K)	2700
Színhőmérséklet neve	Extra meleg fehér
Színvisszaadás (Ra)	80
Színkonzisztencia (SDCM)	SDCM6
Fotobiológiai kockázati csoport	RG1
Fényárammegtartás a névleges élettartam végén (%)	70

Elektromos adatok

Power consumption (W)	4.5
Teljesítmény (W)	4.5
Ekvivalens teljesítmény (W)	40
Elsődleges tápfeszültség/termékfeszültség – min (V)	220
Elsődleges tápfeszültség/termékfeszültség – max (V)	240
Szükséges vezérlőberendezés	Nem
A korai meghibásodás előtti kapcsolási ciklusok száma (min)	>50000
Dimmelhető	Nem
Bekapcsolási túláram (A)	6.3
Bekapcsolási túláram időtartama (µs)	240
Fényforrás energiacímkeje (osztály)	F
Névleges frekvencia (Hz)	50/60Hz
Lámpatestek max. száma 16A C megszakítónként	25
Lámpatestek max. száma 16A B megszakítónként	13

Élettartam adatok

Élettartam L70:B50	12000
Átlagos élettartam (nominális) (h)	15000
Átlagos élettartam (névleges) (h)	15000

Fizikai adatok

Névleges termék hossz (mm)	91
Névleges termékátmérő (mm)	35
Súly (kg)	0.084

ToLEDo RT Candle CL 470LM 827 B22 SL4

Cikkszám 0029550

SYLVANIA

Csomagolás

Termék EAN-kódja	5410288295503
Egyedi csomagolás hossza / magassága (cm)	11.0
Egyedi csomagolás szélessége (cm)	15.7
Egyedi csomagolás mélysége (cm)	3.9
DUN14 (belső)	15410288295500
Mennyiség egy külső csomagban	6
Gyűjtő csomagolás hossza / magassága (cm)	12.0
Gyűjtő csomagolás szélessége (cm)	24.5
Gyűjtő csomagolás mélysége (cm)	16.2

Biztonsági adatok

Optimális működési feltétel (°C)	-20-40
Tisztítási utasítások törés esetén	Nem alkalmazható
Speciális rendeltetésű lámpa	No
Csak száraz alkalmazásokra	Igen
Háztartási világításra alkalmas	Yes
Biztonsági üzenet	Not Suitable for totally enclosed fixtures