

# ToLEDo Ball 806LM 827 B22 SL

Cikkszám 0029629

**SYLVANIA**

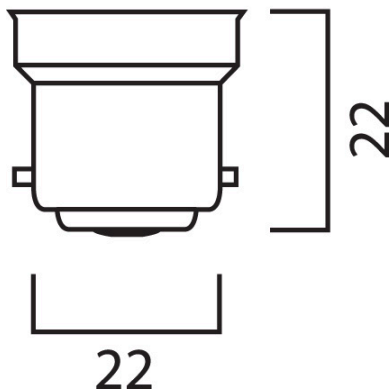


Compact and elegant design. Suitable replacement for halogen, incandescent and compact fluorescent lamps. Instant light at the flick of a switch. Uniform light distribution. Good colour rendering (CRI 80). Perfect for hotels, restaurants, lobbies, corridors, stairwells, reception areas. Lower maintenance costs. 15,000 hours average rated life.

## Műszaki eszközök

Méreték (mm)

**B22**



Fotometriák

# ToLEDo Ball 806LM 827 B22 SL

Cikkszám 0029629

**SYLVANIA**

## Általános adatok

Termék neve	ToLEDo Ball 806LM 827 B22 SL
Technológia	LED
Teljesítmény (névleges) (W)	6.5
Foglalat/Fejelés	B22
Lámpatest besorolása	Nyitott
Általános alkalmazás	Vendéglátás, Lakossági és fogyasztói
Üzemi hőmérséklet-tartomány (°C)	-20°C...+40°C
Teljesítmény környezeti hőmérséklet Tq (°C)	25
ETIM osztály	EC001959
Garancia	3 év

## Optikai adatok

Hasznos fényáram	806
Fényáram (névleges) (lm)	806
Színhőmérséklet (K)	2700
Színhőmérséklet neve	Extra meleg fehér
Színvisszaadás (Ra)	80
Színkonzisztencia (SDCM)	SDCM6
Fotobiológiai kockázati csoport	RG0
Fényárammegtartás a névleges élettartam végén (%)	70

## Elektromos adatok

Power consumption (W)	6.5
Teljesítmény (W)	6.5
Ekvivalens teljesítmény (W)	60
Elsődleges tápfeszültség/termékfeszültség – min (V)	220.0
Elsődleges tápfeszültség/termékfeszültség – max (V)	240.0
Szükséges vezérlőberendezés	Nem
A korai meghibásodás előtti kapcsolási ciklusok száma (min)	>100000
Dimmelhető	Nem
Bekapcsolási túláram (A)	2.8
Bekapcsolási túláram időtartama (µs)	380
Fényforrás energiacímkéje (osztály)	E
Névleges frekvencia (Hz)	50/60Hz
Lámpatestek max. száma 16A C megszakítónként	57
Lámpatestek max. száma 16A B megszakítónként	29

## Élettartam adatok

Élettartam L70:B50	15000
Átlagos élettartam (nominális) (h)	15000
Átlagos élettartam (névleges) (h)	15000

## Fizikai adatok

Névleges termék hossz (mm)	75
Névleges termékátmérő (mm)	45
Súly (kg)	0.021

# ToLEDo Ball 806LM 827 B22 SL

Cikkszám 0029629

**SYLVANIA**

## Csomagolás

Termék EAN-kódja	5410288296296
Egyedi csomagolás hossza / magassága (cm)	5.1
Egyedi csomagolás szélessége (cm)	5.1
Egyedi csomagolás mélysége (cm)	9.5
DUN14 (belső)	15410288296293
Mennyiség egy külső csomagban	6
Gyűjtő csomagolás hossza / magassága (cm)	15.7
Gyűjtő csomagolás szélessége (cm)	10.8
Gyűjtő csomagolás mélysége (cm)	10.5

## Biztonsági adatok

Optimális működési feltétel (°C)	-20-40
Tisztítási utasítások törés esetén	Nem alkalmazható
Speciális rendeltetésű lámpa	No
Csak száraz alkalmazásokra	Igen
Háztartási világításra alkalmas	Yes
Biztonsági üzenet	Not Suitable for totally enclosed fixtures