
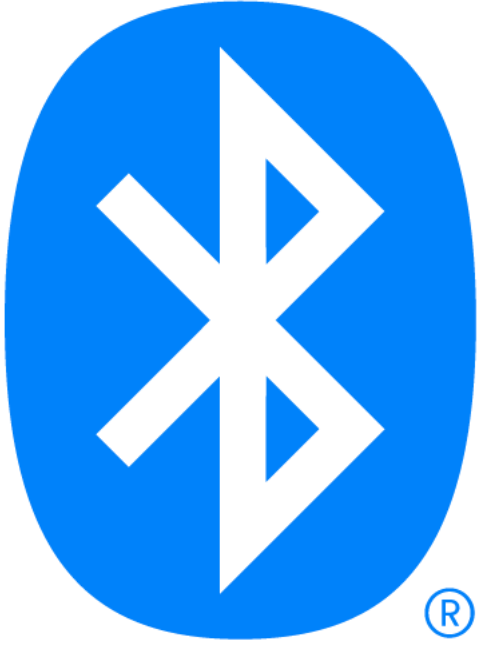


# RefLED Retro ES50 345LM TW SST

---

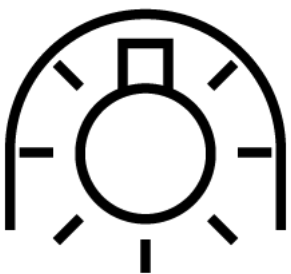
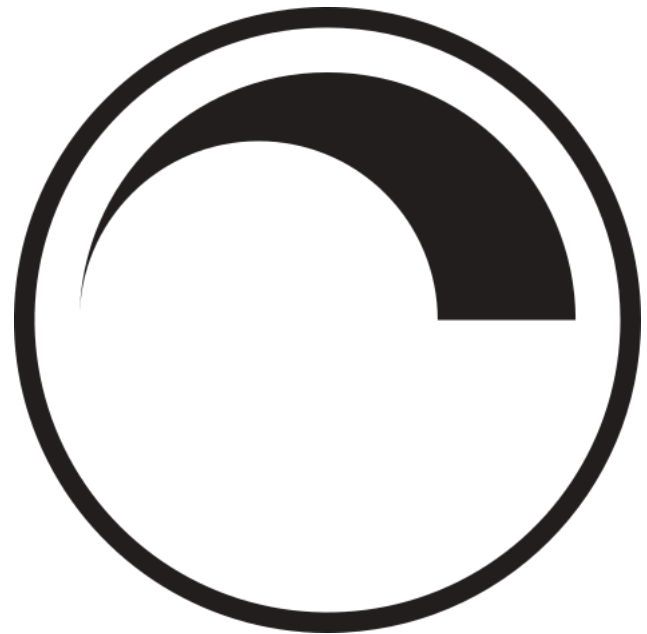
 Cikkszám 0030101  
Adatlap generálva: 2026. június 4., csütörtök 1:21:58





U

R

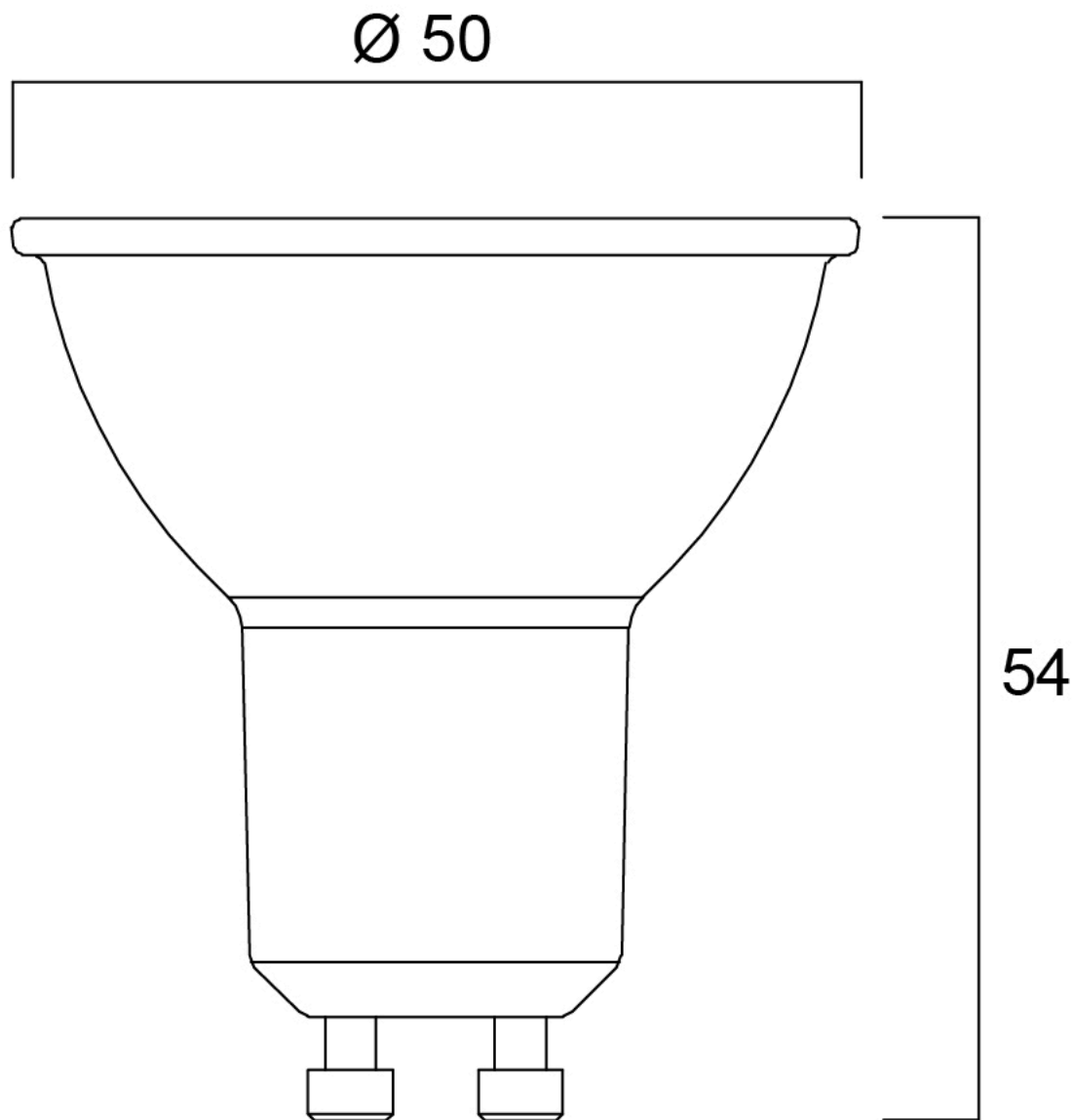


# SylSmart®

Elevate your lighting with this glass smart LED GU10 tuneable white lamp, offering adjustable lighting and effortless control. Same size as traditional GU10 lamps, hassle-free upgrade of existing activity. Works effortlessly with SylSmart Home App, SylRemote, Amazon Alexa, Google Assistant and Siri Shortcuts for seamless control and convenience. Adjustable brightness from 1% to 100%.

## Műszaki eszközök

### Méretetek (mm)



### Fotometriák

## Általános adatok

Termék neve  
RefLED Retro ES50 345LM TW SST  
Technológia  
LED  
Fényforrás alakja  
Reflektor

Foglalat/Fejlesztés  
GU10  
Lámpa megmunkálása  
Fresnel lencse  
Lámpatest besorolása  
Nyitott  
Általános alkalmazás  
Vendéglátás, Lakossági és fogyasztói, Kiskereskedelem  
Üzemi hőmérséklet-tartomány (°C)  
-20°C...+40°C  
Virtual assistant compatibility  
Google Assistant, Amazon Alexa  
ETIM osztály  
EC001959  
E-szám Finnország  
4741190  
Garancia  
3 év

## Optikai adatok

Hasznos fényáram  
345  
Színhőmérséklet neve  
Extra meleg fehér - hideg fehér  
Színvisszaadás (Ra)  
80  
Színkonzisztencia (SDCM)  
SDCM6  
Luminous Intensity (cd)  
600  
Sugárzási szög (°)  
36  
Fotobiológiai kockázati csoport  
RG1

## Elektromos adatok

Power consumption (W)  
4.5  
Teljesítmény (W)  
4.5  
Ekvivalens teljesítmény (W)  
50  
Áramerősség (A)  
0.04  
Elsődleges tápfeszültség/termékfeszültség – min (V)  
220  
Elsődleges tápfeszültség/termékfeszültség – max (V)  
240  
Szükséges vezérlőberendezés  
Nem  
Dimmelhető  
Igen  
Bekapcsolási túláram (A)  
6  
Bekapcsolási túláram időtartama (µs)  
210  
Fényforrás energiacímkeje (osztály)  
F  
Névleges frekvencia (Hz)  
50/60Hz

## Élettartam adatok

Élettartam L70:B50  
15000

## Fizikai adatok

IP-besorolás  
IP20  
Névleges termék hossz (mm)  
54  
Névleges termék átmérő (mm)  
50  
Súly (kg)  
0.05

## Csomagolás

Termék EAN-kódja  
5410288301013

Egyedi csomagolás hossza / magassága (cm)  
8.2  
Egyedi csomagolás szélessége (cm)  
6.1  
Egyedi csomagolás mélysége (cm)  
5.1  
DUN14 (belső)  
15410288301010  
Mennyiség egy belső csomagban  
6  
Csomagolás belső hossza (cm)  
9.2  
Csomagolás belső szélessége (cm)  
16.4  
Packaging inner depth (cm)  
13.1  
DUN14 (külső)  
25410288301017  
Mennyiség egy külső csomagban  
60  
Gyűjtő csomagolás hossza / magassága (cm)  
20.8  
Gyűjtő csomagolás szélessége (cm)  
17.8  
Gyűjtő csomagolás mélysége (cm)  
68.5

## **Biztonsági adatok**

Optimális működési feltétel (°C)  
-20-40  
Tisztítási utasítások törés esetén  
Nem alkalmazható  
Speciális rendeltetésű lámpa  
No  
Csak száraz alkalmazásokra  
Igen  
Háztartási világításra alkalmas  
Yes  
Biztonsági üzenet  
Not Suitable for totally enclosed fixtures