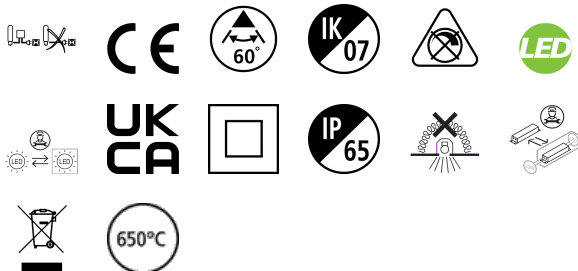


Insaver Slim UGR19 IP65 205 2400lm 840

Cikkszám 0030457

SYLVANIA

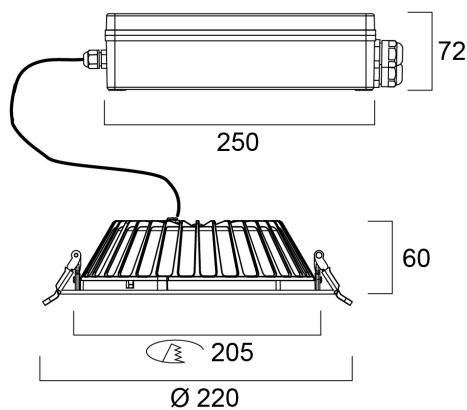
PROTM



Insaver Slim is a ceiling recessed LED downlight (IP65 from the front and back), Die-cast aluminium body, loop in loop out connector for quick installation, Non dimmable LED driver, 20W; 2400lm; 120lm/W; 4000K; UGR <19 with shallow product depth 60mm. IK07 for the fixture, IK03 for the IP driver box. When using with EM kit (0046600& 0046601), protection IP65 kept only from the front. Meets TP(a) requirements.

Műszaki eszközök

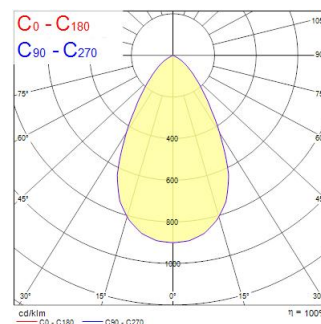
Méretek (mm)



Fotometriák

Distance [m]	Cone diameter [m]	Beam angle [°]	Beam diameter [m]	Illuminance [lx]
0.5	0.59	61.0°	0.59	8596
1.0	1.16	61.0°	1.16	2149
1.5	1.77	61.0°	1.77	955
2.0	2.36	61.0°	2.36	587
2.5	2.95	61.0°	2.95	444
3.0	3.53	61.0°	3.53	339

Distance [m] Cone diameter [m] Illuminance [lx]
 C0 - C180 (Half beam angle: 61.0°)



Insaver Slim UGR19 IP65 205 2400lm 840

Cikkszám 0030457

SYLVANIA

Általános adatok

Termék neve	Insaver Slim UGR19 IP65 205 2400lm 840
Technológia	LED
Foglalat/Fejelés	N/A
Ház	Aluminium
Szerelhetőség	Mennyezetbe süllyesztett szerelés
Beépített jelenlétérzékelő	Nincs
Általános alkalmazás	Vendéglátás, Iroda, Kiskereskedelem
Üzemi hőmérséklet-tartomány (°C)	-20°C...+40°C
Virtual assistant compatibility	N/A
ETIM osztály	EC001744
E-szám Finnország	4579583
Garancia	5 év

Optikai adatok

Lámpatest fényárama (lm)	2400
Lámpatest fényhasznosítása (lm/W)	120
Színhőmérséklet (K)	4000
Light colour	Semleges fehér
Színvisszaadás (Ra)	80
Színkonzisztencia (SDCM)	SDCM3
Sugárzási szög (°)	60
Szórástípus	Szimmetrikus
Káprázás elleni védelem	< 19
Fotobiológiai kockázati csoport	RG1

Elektromos adatok

Teljes energiafogyasztás (W)	20
Elsődleges tápfeszültség/termékfeszültség – min (V)	220
Elsődleges tápfeszültség/termékfeszültség – max (V)	240
Fényforrás teljesítménytényezője	0.9
THD (230 V, 50 Hz, teljes terhelés, 100% fényerő-szabályozási szinten) ≤ xx,x%	20
Elektromos védelem	Osztály II
Szükséges vezérlőberendezés	Igen
Előttét típusa	LED-es állandó áramú vezérlő
A korai meghibásodás előtti kapcsolási ciklusok száma (min)	>100000
Dimmelhető	Nem
Fényáram szabályozás	NincsFényáram szabályozás
Driver áramerőssége (mA)	600
Bekapcsolási túláram (A)	17.2
Bekapcsolási túláram időtartama (µs)	200
A beépített fényforrás energiahatékonysági osztálya (A->G)	D
Névleges frekvencia (Hz)	50/60Hz
LED villódzási ráta	Ultra alacsony (5% vagy kevesebb)
Lámpatestek max. száma 10A C megszakítónként	20
Lámpatestek max. száma 13A C megszakítónként	26
Lámpatestek max. száma 16A C megszakítónként	32
Lámpatestek max. száma 20A C megszakítónként	40
Lámpatestek max. száma 16A B megszakítónként	19
Csatlakoztatható vezető keresztmetszete - Min (mm ²)	0.58
Csatlakoztatható vezető keresztmetszete - Max (mm ²)	1.58

Insaver Slim UGR19 IP65 205 2400lm 840

Cikkszám 0030457

SYLVANIA

Élettartam adatok

Élettartam L70:B50	90000
Élettartam L80:B20	90000
Élettartam L90:B10	39000

Fizikai adatok

Ház színe	RAL 9003 - Szignálfehér
IP-besorolás	IP65
IK besorolás	IK07
Diffúzor megmunkálása	Egyéb
Diffúzor anyaga	Nincs
Reflektor megmunkálása	Nem alkalmazható
Névleges termékmagasság (mm)	70
Névleges termékátmérő (mm)	220
Kivágási átmérő (mm)	205
Súly (kg)	1.064
Süllyesztésimélység (mm)	150

Csomagolás

Termék EAN-kódja	5410288304571
Egyedi csomagolás hossza / magassága (cm)	33.0
Egyedi csomagolás szélessége (cm)	32.5
Egyedi csomagolás mélysége (cm)	11.0
DUN14 (belső)	15410288304578
Mennyiség egy külső csomagban	8
Gyűjtő csomagolás hossza / magassága (cm)	67.0
Gyűjtő csomagolás szélessége (cm)	34.5
Gyűjtő csomagolás mélysége (cm)	46.0

Biztonsági adatok

Izzószál teszt (°C)	650
Optimális működési feltétel (°C)	-20-40