

# RLD RT PAR16 V3 345LM 840 E14 36 SL

Cikkszám 0031841

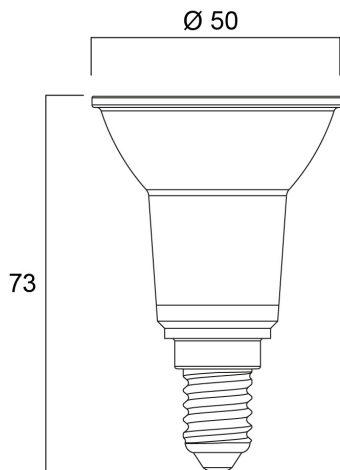
**SYLVANIA**



High performance. LED PAR16 lamp with the same look and feel of traditional PAR lamps. Glass construction - means no colours clashing between the lamp and fixture. Reduced visible heatsink from the front. Mercury-free solution. Lower maintenance cost. Lifetime: 15,000 hours. High lumen efficacy. Non-dimmable. 3 year warranty. Suitable for general lighting and accent lighting for hotels, restaurants, bars, lobbies, corridors and halls.

## Műszaki eszközök

### Méretetek (mm)



### Fotometriák

# RLD RT PAR16 V3 345LM 840 E14 36 SL

Cikkszám 0031841

**SYLVANIA**

## Általános adatok

Termék neve	RLD RT PAR16 V3 345LM 840 E14 36 SL
Technológia	LED
Teljesítmény (névleges) (W)	3.6
Fényforrás alakja	Reflektor
Foglat/Fejelés	E14
Lámpa megmunkálása	Átlátszó
Beépített jelenlétérzékelő	Nincs
Lámpatest besorolása	Nyitott
Általános alkalmazás	Vendéglátás, Múzeumok és galériák, Lakossági és fogyasztói, Kiskereskedelem
Üzemi hőmérséklet-tartomány (°C)	-20°C...+40°C
Teljesítmény környezeti hőmérséklet Tq (°C)	25
Virtual assistant compatibility	N/A
ETIM osztály	EC001959
E-szám Finnország	4741299
Garancia	3 év

## Optikai adatok

Hasznos fényáram	345
Színhőmérséklet (K)	4000
Színhőmérséklet neve	Hideg fehér
Színvisszaadás (Ra)	80
Színkonzisztencia (SDCM)	SDCM6
Színkonzisztencia	6
Luminous Intensity (cd)	700
Sugárzási szög (°)	36
Fotobiológiai kockázati csoport	RG1
Fényárammegtartás a névleges élettartam végén (%)	70

## Elektromos adatok

Power consumption (W)	3.6
Teljesítmény (W)	3.6
Ekvivalens teljesítmény (W)	50
Áramerősség (A)	0.032
Elsődleges tápfeszültség/termékfeszültség – min (V)	220.0
Elsődleges tápfeszültség/termékfeszültség – max (V)	240.0
Szükséges vezérlőberendezés	Nem
Előttét típusa	Nem szükséges
A korai meghibásodás előtti kapcsolási ciklusok száma (min)	>50000
Dimmelhető	Nem
Fényáram szabályozás	NincsFényáram szabályozás
Bekapcsolási túláram (A)	5.1
Bekapcsolási túláram időtartama (µs)	236
Fényforrás energiacímkeje (osztály)	E
Névleges frekvencia (Hz)	50/60Hz
Lámpatestek max. száma 16A C megszakítónként	183
Lámpatestek max. száma 16A B megszakítónként	145
Élettartam adatok	
Élettartam L70:B50	15000
Átlagos élettartam (nominális) (h)	15000
Átlagos élettartam (névleges) (h)	15000
Fizikai adatok	
Ház színe	Ezüst
IP-besorolás	IP20
Névleges termékmagasság (mm)	73
Névleges termékátmérő (mm)	50
Súly (kg)	0.05

# RLD RT PAR16 V3 345LM 840 E14 36 SL

Cikkszám 0031841

**SYLVANIA**

## Csomagolás

Termék EAN-kódja	5410288318417
Egyedi csomagolás hossza / magassága (cm)	5.0
Egyedi csomagolás szélessége (cm)	5.0
Egyedi csomagolás mélysége (cm)	8.7
DUN14 (belső)	15410288318414
Mennyiség egy belső csomagban	6
Csomagolás belső hossza (cm)	15.9
Csomagolás belső szélessége (cm)	10.9
Packaging inner depth (cm)	10.0
DUN14 (külső)	25410288318411
Mennyiség egy külső csomagban	48
Gyűjtő csomagolás hossza / magassága (cm)	33.3
Gyűjtő csomagolás szélessége (cm)	23.3
Gyűjtő csomagolás mélysége (cm)	22.0

## Biztonsági adatok

Optimális működési feltétel (°C)	-20-40
Tisztítási utasítások törés esetén	Nem alkalmazható
Speciális rendeltetésű lámpa	No
Csak száraz alkalmazásokra	Igen
Háztartási világításra alkalmas	Yes
Biztonsági üzenet	Not Suitable for totally enclosed fixtures