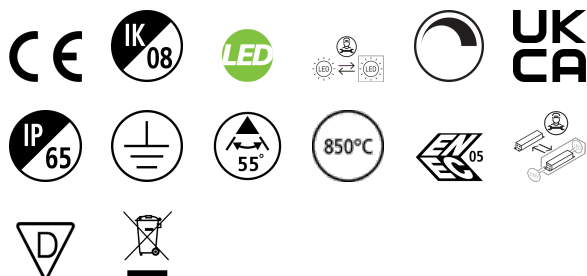


Granit IP65 0-10V 19000lm 840 MB

Cikkszám 0039593

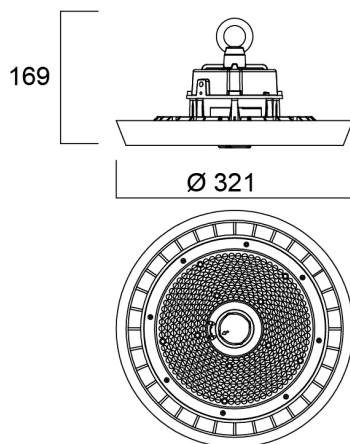
SYLVANIA



Integrated LED highbay; Black aluminium housing; 19500lm; 135 W; 144 Lm/W; 4000K; Drive current: 540mA; CRI 80; 55° beam angle; 0-10V dimmable; IP65; IK08; Lifespan L80:B50 90,000 hrs; (D x H) 321 x 169 mm; 1.5 m mains cable; 1.5 m control cable; 1.2 m chain length including hooks.

Műszaki eszközök

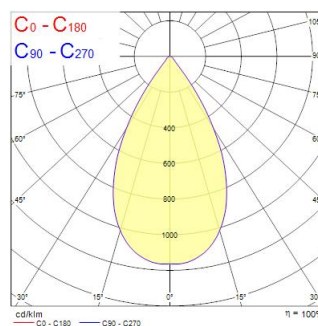
Méretetek (mm)



Fotometriák

Distance [m]	Cone diameter [m]	Beam diameter [m]	Beam diameter [ft]	Beam diameter [in]	Illuminance [lx]
0.5	0.55	0.71	23.1"	23.6"	9296
1.0	1.09	1.42	23.1"	23.6"	2309
1.5	1.64	2.13	23.1"	23.6"	1026
2.0	2.19	2.84	23.1"	23.6"	577
2.5	2.74	3.55	23.1"	23.6"	366
3.0	3.28	4.26	23.1"	23.6"	244

Distance [m] Cone diameter [m] Illuminance [lx]
C0 - C180 (Half beam angle: 57.4°)



Granit IP65 0-10V 19000lm 840 MB

Cikkszám 0039593

SYLVANIA

Általános adatok

Termék neve	Granit IP65 0-10V 19000lm 840 MB
Technológia	LED
Ház	Aluminium
Szerelhetőség	Függesztett
Lámpatest besorolása	Zárt
Általános alkalmazás	Logisztika & Ipar
Üzemi hőmérséklet-tartomány (°C)	-30°C...+50°C
Teljesítmény környezeti hőmérséklet Tq (°C)	25
ETIM osztály	EC001716
Garancia	5 év

Optikai adatok

Lámpatest fényárama (lm)	19500
Lámpatest fényhasznosítása (lm/W)	144
Színhőmérséklet (K)	4000
Light colour	Semleges fehér
Színvisszaadás (Ra)	80
Színkonzisztencia (SDCM)	SDCM3
Sugárzási szög (°)	55
Káprázás elleni védelem	< 22
Fotobiológiai kockázati csoport	RG1

Elektromos adatok

Teljes energiafogyasztás (W)	135
Elsődleges tápfeszültség/termékfeszültség – min (V)	220
Elsődleges tápfeszültség/termékfeszültség – max (V)	240
Fényforrás teljesítménytényezője	1
THD (230 V, 50 Hz, teljes terhelés, 100% fényerő-szabályozási szinten) ≤ xx,x%	10
Elektromos védelem	Osztály I
Előttét típusa	LED-es állandó áramú vezérlő
Dimmelhető	Igen
Fényáram szabályozás	0-10V Fényáram szabályozás
Driver áramerőssége (mA)	540
Bekapcsolási túláram (A)	82.7
Bekapcsolási túláram időtartama (µs)	620
A beépített fényforrás energiahatékonysági osztálya (A->G)	E
Névleges frekvencia (Hz)	50/60Hz
LED villódzási ráta	Ultra alacsony (5% vagy kevesebb)
Lámpatestek max. száma 10A C megszakítónként	4
Lámpatestek max. száma 13A C megszakítónként	5
Lámpatestek max. száma 16A C megszakítónként	7
Lámpatestek max. száma 20A C megszakítónként	9
Lámpatestek max. száma 10A B megszakítónként	2
Lámpatestek max. száma 13A B megszakítónként	3
Lámpatestek max. száma 16A B megszakítónként	4
Lámpatestek max. száma 20A B megszakítónként	5

Granit IP65 0-10V 19000lm 840 MB

Cikkszám 0039593

SYLVANIA

Élettartam adatok

Élettartam L80:B50	90000
Élettartam L80:B20	70000
Élettartam L80:B10	65000
Élettartam L90:B50	45000

Fizikai adatok

Ház színe	Fekete
IP-besorolás	IP65
IK besorolás	IK08
Diffúzor megmunkálása	Áttetsző
Diffúzor anyaga	PC polikarbonát
Névleges termékmagasság (mm)	169
Névleges termékátmérő (mm)	321
Súly (kg)	3.46

Csomagolás

Termék EAN-kódja	5410288395937
Egyedi csomagolás hossza / magassága (cm)	38.0
Egyedi csomagolás szélessége (cm)	38.0
Egyedi csomagolás mélysége (cm)	18.5
DUN14 (belső)	05410288395937
Mennyiség egy külső csomagban	1
Gyűjtő csomagolás hossza / magassága (cm)	38.0
Gyűjtő csomagolás szélessége (cm)	38.0
Gyűjtő csomagolás mélysége (cm)	18.5
Biztonsági adatok	
Izzószál teszt (°C)	850
Optimális működési feltétel (°C)	-30-50