

# Granit IP65 0-10V 19000lm 865 WB

Cikkszám 0039599

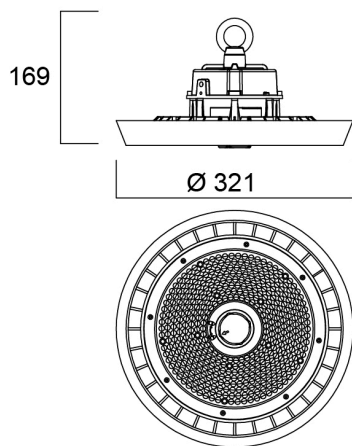
**SYLVANIA**



Integrated LED highbay; Black aluminium housing; 19100Lm; 135 W; 141 Lm/W; 6500K; Drive current: 540mA; CRI 80; 85° beam angle; 0-10V dimmable; IP65; IK08; Lifespan L80:B50 90,000 hrs; (D x H) 321 x 169 mm; 1.5 m mains cable; 1.5 m control cable; 1.2 m chain length including hooks.

## Műszaki eszközök

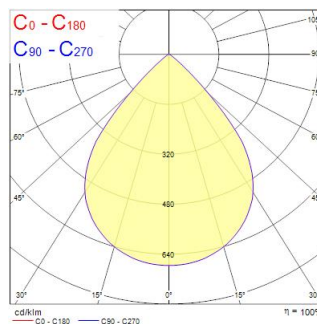
### Méretetek (mm)



### Fotometriák

0.5	0.86	5071 5100	40.7° 41.3°	52185 11387
1.0	1.72	5071 5100	40.7° 41.3°	13042 2827
1.5	2.58	5071 5100	40.7° 41.3°	5796 1200
2.0	3.44	5071 5100	40.7° 41.3°	3280 712
2.5	4.30	5071 5100	40.7° 41.3°	2087 458
3.0	5.16	5071 5100	40.7° 41.3°	1449 318

Distance [m]    Cone diameter [m]    Illuminance [lx]  
C0 - C180 (Half beam angle: 81.4°)



# Granit IP65 0-10V 19000lm 865 WB

Cikkszám 0039599

**SYLVANIA**

## Általános adatok

Termék neve	Granit IP65 0-10V 19000lm 865 WB
Technológia	LED
Ház	Aluminium
Szerelhetőség	Függesztett
Lámpatest besorolása	Zárt
Általános alkalmazás	Logisztika & Ipar
Üzemi hőmérséklet-tartomány (°C)	-30°C...+50°C
Teljesítmény környezeti hőmérséklet Tq (°C)	25
ETIM osztály	EC001716
Garancia	5 év

## Optikai adatok

Lámpatest fényárama (lm)	19100
Lámpatest fényhasznosítása (lm/W)	141
Színhőmérséklet (K)	6500
Light colour	Hideg fehér
Színvisszaadás (Ra)	80
Színkonzisztencia (SDCM)	SDCM3
Sugárzási szög (°)	85
Káprázás elleni védelem	< 25
Fotobiológiai kockázati csoport	RG1

## Elektromos adatok

Teljes energiafogyasztás (W)	135
Elsődleges tápfeszültség/termékfeszültség – min (V)	220
Elsődleges tápfeszültség/termékfeszültség – max (V)	240
Fényforrás teljesítménytényezője	1
THD (230 V, 50 Hz, teljes terhelés, 100% fényerő-szabályozási szinten) ≤ xx,x%	10
Elektromos védelem	Osztály I
Előttét típusa	LED-es állandó áramú vezérlő
Dimmelhető	Igen
Fényáram szabályozás	0-10V Fényáram szabályozás
Driver áramerőssége (mA)	540
Bekapcsolási túláram (A)	82.7
Bekapcsolási túláram időtartama (µs)	620
A beépített fényforrás energiahatékonysági osztálya (A->G)	E
Névleges frekvencia (Hz)	50/60Hz
LED villódzási ráta	Ultra alacsony (5% vagy kevesebb)
Lámpatestek max. száma 10A C megszakítónként	4
Lámpatestek max. száma 13A C megszakítónként	5
Lámpatestek max. száma 16A C megszakítónként	7
Lámpatestek max. száma 20A C megszakítónként	9
Lámpatestek max. száma 10A B megszakítónként	2
Lámpatestek max. száma 13A B megszakítónként	3
Lámpatestek max. száma 16A B megszakítónként	4
Lámpatestek max. száma 20A B megszakítónként	5

# Granit IP65 0-10V 19000lm 865 WB

Cikkszám 0039599

**SYLVANIA**

## Élettartam adatok

Élettartam L80:B50	90000
Élettartam L80:B20	70000
Élettartam L80:B10	65000
Élettartam L90:B50	45000

## Fizikai adatok

Ház színe	Fekete
IP-besorolás	IP65
IK besorolás	IK08
Diffúzor megmunkálása	Áttetsző
Diffúzor anyaga	PC polikarbonát
Névleges termékmagasság (mm)	169
Névleges termékátmérő (mm)	321
Súly (kg)	3.46

## Csomagolás

Termék EAN-kódja	5410288395999
Egyedi csomagolás hossza / magassága (cm)	38.0
Egyedi csomagolás szélessége (cm)	38.0
Egyedi csomagolás mélysége (cm)	18.5
DUN14 (belső)	05410288395999
Mennyiség egy külső csomagban	1
Gyűjtő csomagolás hossza / magassága (cm)	38.0
Gyűjtő csomagolás szélessége (cm)	38.0
Gyűjtő csomagolás mélysége (cm)	18.5
<b>Biztonsági adatok</b>	
Izzószál teszt (°C)	850
Optimális működési feltétel (°C)	-30-50