

# Granit IP65 DALI 26000lm 865 WB

Cikkszám 0039625

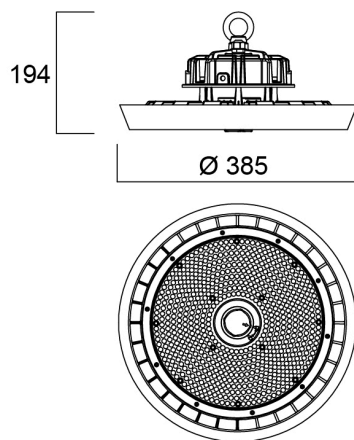
**SYLVANIA**



Integrated LED highbay; Black aluminium housing; 25500 Lm; 185 W; 137 Lm/W; 6500K; Drive current: 3200mA; CRI 80; 85° beam angle; DALI dimmable; IP65; IK08; Lifespan L80:B50 90,000 hrs; (D x H) 385 x 194 mm; 1.5 m mains cable; 1.5 m control cable; 1.2 m chain length including hooks.

## Műszaki eszközök

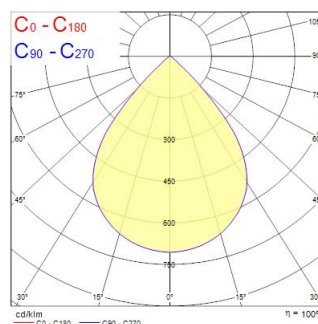
### Méretetek (mm)



### Fotometriák

| Distance [m] | Cone diameter [m] | Beam diameter [m] | Beam diameter [m] | Illuminance [lx] |
|--------------|-------------------|-------------------|-------------------|------------------|
| 0.5          | 0.85              | Ø171              | Ø171              | 7412<br>1666     |
| 1.0          | 1.69              | Ø342              | Ø342              | 1853<br>419      |
| 1.5          | 2.54              | Ø513              | Ø513              | 827<br>184       |
| 2.0          | 3.38              | Ø684              | Ø684              | 464<br>107       |
| 2.5          | 4.23              | Ø855              | Ø855              | 292<br>66        |
| 3.0          | 5.07              | Ø1026             | Ø1026             | 204<br>46        |

Distance [m] Cone diameter [m] Illuminance [lx]  
C0 - C180 (Half beam angle: 80.4°)



# Granit IP65 DALI 26000lm 865 WB

Cikkszám 0039625

**SYLVANIA**

## Általános adatok

|   |                                 |
|---|---------------------------------|
| Termék neve                                 | Granit IP65 DALI 26000lm 865 WB |
| Technológia                                 | LED                             |
| Ház   | Aluminium                       |
| Szerelhetőség                               | Függesztett                     |
| Lámpatest besorolása                        | Zárt                            |
| Általános alkalmazás                        | Logisztika & Ipar               |
| Üzemi hőmérséklet-tartomány (°C)            | -30°C...+50°C                   |
| Teljesítmény környezeti hőmérséklet Tq (°C) | 25                              |
| ETIM osztály                                | EC001716                        |
| E-szám Finnország                           | 4357022                         |
| Garancia                                    | 5 év                            |

## Optikai adatok

|                                   |             |
|-----------------------------------|-------------|
| Lámpatest fényárama (lm)          | 25500       |
| Lámpatest fényhasznosítása (lm/W) | 137         |
| Színhőmérséklet (K)               | 6500        |
| Light colour                      | Hideg fehér |
| Színvisszaadás (Ra)               | 80          |
| Színkonzisztencia (SDCM)          | SDCM3       |
| Sugárzási szög (°)                | 85          |
| Káprázás elleni védelem           | < 25        |
| Fotobiológiai kockázati csoport   | RG1         |

## Elektromos adatok

|  |                           |
|--|---------------------------|
| Teljes energiafogyasztás (W)   | 185                       |
| Fényforrás teljesítménytényezője   | 0.95                      |
| THD (230 V, 50 Hz, teljes terhelés, 100% fényerő-szabályozási szinten) ≤ xx,x% | 10                        |
| Elektromos védelem   | Osztály I                 |
| Dimmelhető   | Igen                      |
| Fényáram szabályozás   | DALI Fényáram szabályozás |
| Driver áramerőssége (mA)   | 3200                      |
| Bekapcsolási túláram (A)   | 92                        |
| Bekapcsolási túláram időtartama (µs)   | 224                       |
| A beépített fényforrás energiahatékonysági osztálya (A->G)                     | E                         |
| Névleges frekvencia (Hz)   | 50/60Hz                   |
| LED villódzási ráta  | Alacsony (6% - 20%)       |
| Lámpatestek max. száma 10A C megszakítónként                                   | 6                         |
| Lámpatestek max. száma 13A C megszakítónként                                   | 7                         |
| Lámpatestek max. száma 16A C megszakítónként                                   | 9                         |
| Lámpatestek max. száma 20A C megszakítónként                                   | 12                        |
| Lámpatestek max. száma 10A B megszakítónként                                   | 3                         |
| Lámpatestek max. száma 13A B megszakítónként                                   | 4                         |
| Lámpatestek max. száma 16A B megszakítónként                                   | 5                         |
| Lámpatestek max. száma 20A B megszakítónként                                   | 7                         |

## Élettartam adatok

|                    |       |
|--------------------|-------|
| Élettartam L80:B50 | 90000 |
| Élettartam L80:B20 | 70000 |
| Élettartam L80:B10 | 65000 |
| Élettartam L90:B50 | 45000 |

# Granit IP65 DALI 26000lm 865 WB

Cikkszám 0039625

**SYLVANIA**

## Fizikai adatok

|                                |                 |
|--------------------------------|-----------------|
| Ház színe                      | Fekete          |
| IP-besorolás                   | IP65            |
| IK besorolás                   | IK08            |
| Diffúzor megmunkálása          | Áttetsző        |
| Diffúzor anyaga                | PC polikarbonát |
| Névleges termék hossz (mm)     | 385             |
| Névleges termék szélesség (mm) | 385             |
| Névleges termék magasság (mm)  | 194             |
| Névleges termék átmérő (mm)    | 385             |
| Súly (kg)                      | 4.33            |

## Csomagolás

|   |                |
|---|----------------|
| Termék EAN-kódja                          | 5410288396255  |
| Egyedi csomagolás hossza / magassága (cm) | 44.5           |
| Egyedi csomagolás szélessége (cm)         | 44.5           |
| Egyedi csomagolás mélysége (cm)           | 19.5           |
| DUN14 (belső)                             | 05410288396255 |
| Mennyiség egy külső csomagban             | 1              |
| Gyűjtő csomagolás hossza / magassága (cm) | 44.5           |
| Gyűjtő csomagolás szélessége (cm)         | 44.5           |
| Gyűjtő csomagolás mélysége (cm)           | 19.5           |

## Biztonsági adatok

|                                  |        |
|----------------------------------|--------|
| Izzószál teszt (°C)              | 850    |
| Optimális működési feltétel (°C) | -30-50 |