

GRANIT IP54 13000LM 840 WB SSA

Cikkszám 0039769

SYLVANIA

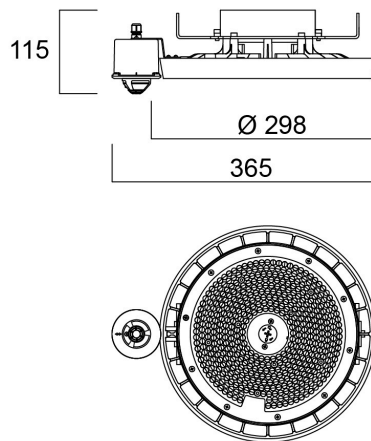
PROTM



Integrated LED highbay; Black aluminium housing; 13000 Lm; 80 W; 163 Lm/W; 4000K; Drive current: 1560mA; CRI 80; 85° beam angle; Sylsmart SSA - Connected; IP54; Lifespan L80:B20 92,000 hrs; suspension wires included. Lampshades cannot be used for Granit SSA luminaires, as it disturbs the signal for the sensor.

Műszaki eszközök

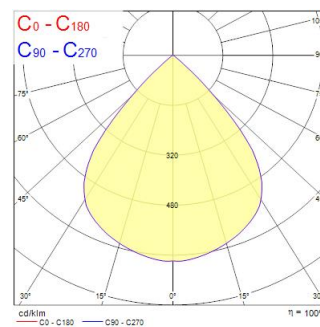
Méretek (mm)



Fotometriák

Distance [m]	Cone diameter [m]	E(0°)	E(C0)	Beam angle [°]	Illuminance [lx]
0.5	0.89	5107	5107	41.8°	3426
1.0	1.79	5107	5107	41.8°	854
1.5	2.68	5107	5107	41.8°	368
2.0	3.58	5107	5107	41.8°	214
2.5	4.47	5107	5107	41.8°	137
3.0	5.36	5107	5107	41.8°	92

Distance [m] Cone diameter [m] Illuminance [lx]
C0 - C180 (Half beam angle: 83.6°)



GRANIT IP54 13000LM 840 WB SSA

Cikkszám 0039769

SYLVANIA

Általános adatok

Termék neve	GRANIT IP54 13000LM 840 WB SSA
Technológia	LED
Foglalat/Fejelés	N/A
Általános alkalmazás	Logisztika & Ipar
Üzemi hőmérséklet-tartomány (°C)	-20°C...+40°C
ETIM osztály	EC001716
E-szám Finnország	4357150
Garancia	5 év

Optikai adatok

Lámpatest fényárama (lm)	13000
Lámpatest fényhasznosítása (lm/W)	163
Színhőmérséklet (K)	4000
Light colour	Semleges fehér
Színvisszaadás (Ra)	80
Színkonzisztencia (SDCM)	SDCM3
Sugárzási szög (°)	85
Szórástípus	Szimmetrikus
Káprázás elleni védelem	< 25
Fotobiológiai kockázati csoport	RG1

Elektromos adatok

Teljes energiafogyasztás (W)	80
Elsődleges tápfeszültség/termékfeszültség – min (V)	220.0
Elsődleges tápfeszültség/termékfeszültség – max (V)	240.0
Fényforrás teljesítménytényezője	0.90
THD (230 V, 50 Hz, teljes terhelés, 100% fényerő-szabályozási szinten) ≤ xx,x%	10
Elektromos védelem	Osztály I
A korai meghibásodás előtti kapcsolási ciklusok száma (min)	>100000
Dimmelhető	Igen
Fényáram szabályozás	SylSmart Connected (SSA)Fényáram szabályozás
Driver áramerőssége (mA)	1560
Bekapcsolási túláram (A)	123
Bekapcsolási túláram időtartama (µs)	132
A beépített fényforrás energiahatékonysági osztálya (A->G)	C
Névleges frekvencia (Hz)	50/60Hz
LED villódzási ráta	Alacsony (6% - 20%)
Lámpatestek max. száma 10A C megszakítónként	8
Lámpatestek max. száma 13A C megszakítónként	9
Lámpatestek max. száma 16A C megszakítónként	14
Lámpatestek max. száma 20A C megszakítónként	17
Lámpatestek max. száma 10A B megszakítónként	5
Lámpatestek max. száma 13A B megszakítónként	7
Lámpatestek max. száma 16A B megszakítónként	8
Lámpatestek max. száma 20A B megszakítónként	10
Mains surge immunity (differential mode -> L-N) (kV)	6

GRANIT IP54 13000LM 840 WB SSA

Cikkszám 0039769

SYLVANIA

Mains surge immunity (common mode -> L/N - GND) (kV)	10	Csomagolás	
Élettartam adatok		Termék EAN-kódja	5410288397696
Élettartam L70:B50	120000	Egyedi csomagolás hossza / magassága (cm)	32.5
Élettartam L80:B20	92000	Egyedi csomagolás szélessége (cm)	32.5
Élettartam L90:B50	51000	Egyedi csomagolás mélysége (cm)	13.0
Fizikai adatok		DUN14 (belső)	05410288397696
Ház színe	RAL 9017 - Közlekedési fekete	Mennyiség egy külső csomagban	1
IP-besorolás	IP54	Gyűjtő csomagolás hossza / magassága (cm)	32.5
IK besorolás	IK08	Gyűjtő csomagolás szélessége (cm)	32.5
IK rating of sensor	IK03	Gyűjtő csomagolás mélysége (cm)	13.0
Névleges termékmagasság (mm)	168	Biztonsági adatok	
Névleges termékátmérő (mm)	298	Izzószál teszt (°C)	650
Súly (kg)	2.908	Optimális működési feltétel (°C)	-20-40