

START Surface IP44 520lm 830/840 DualTone

Cikkszám 0043425

SYLVANIA

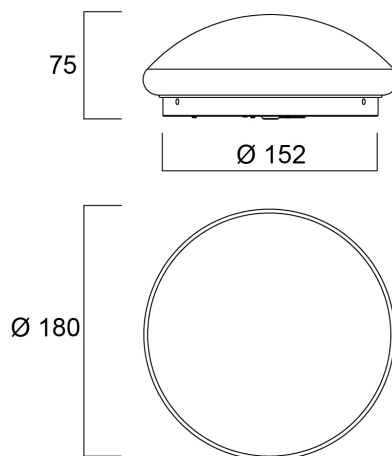
STARTTM



Ceiling / wall luminaire with integrated LED. Perfect solution for hallways, circulation spaces or foyer. Even and uniform light distribution with a halo lighting effect on the wall surface. Body Size diameter 180mm. Besa mounting box compatible, hole distance 51mm. DualTone functionality enables switch between 3000K and 4000K colour temperatures. Power 6W, output 520 lumens (4000K). Non-dimmable. IK03, IP44. Low maintenance with lifespan 90,000 hours L70:B50.

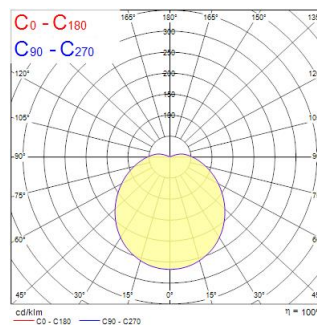
Műszaki eszközök

Méretek (mm)



Fotometriák

| | | | | | |
|---------------------------------------|-------|-------------------|-------|------------------|----|
| 0.5 | 1.76 | E171 E270 | 60.1° | 587 | 34 |
| 1.0 | 3.52 | E171 E270 | 60.1° | 139 | 8 |
| 1.5 | 5.28 | E171 E270 | 60.1° | 62 | 4 |
| 2.0 | 7.04 | E171 E270 | 60.1° | 38 | 2 |
| 2.5 | 8.80 | E171 E270 | 60.1° | 22 | 1 |
| 3.0 | 10.56 | E171 E270 | 60.1° | 15 | 1 |
| Distance [m] | | Cone diameter [m] | | Illuminance [lx] | |
| — C0 - C180 (Half beam angle: 120.8°) | | | | | |



START Surface IP44 520lm 830/840 DualTone

Cikkszám 0043425

SYLVANIA

Általános adatok

| | |
|---|---|
| Termék neve | START Surface IP44 520lm 830/840 DualTone |
| Technológia | LED |
| Foglalat/Fejelés | N/A |
| Ház | Acél |
| Szerelhetőség | Mennyezeti felületre szereles |
| Beépített jelenlétérzékelő | Nincs |
| Általános alkalmazás | Vendéglátás |
| Üzemi hőmérséklet-tartomány (°C) | -20°C...+40°C |
| Teljesítmény környezeti hőmérséklet Tq (° C) | 25 |
| Virtual assistant compatibility | N/A |
| ETIM osztály | EC002892 |
| Garancia | 3 év |

Optikai adatok

| | |
|-----------------------------------|------------------------------|
| Lámpatest fényárama (lm) | 520 |
| Lámpatest fényhasznosítása (lm/W) | 85 |
| Light colour | Meleg vagy semleges fehér |
| Színvisszaadás (Ra) | 80 |
| Színkonzisztencia (SDCM) | SDCM6 |
| Sugárzási szög (°) | 120 |
| Szórástípus | Diffúz |
| Fotobiológiai kockázati csoport | RG0 |

Elektromos adatok

| | |
|--|---------------------------------|
| Teljes energiafogyasztás (W) | 6 |
| Elsődleges tápfeszültség/termékfeszültség – min (V) | 220 |
| Elsődleges tápfeszültség/termékfeszültség – max (V) | 240 |
| Fényforrás teljesítménytényezője | 0.8 |
| THD (230 V, 50 Hz, teljes terhelés, 100% fényerő-szabályozási szinten) ≤ xx,x% | 75 |
| Elektromos védelem | Osztály I |
| Előttét típusa | LED-es állandó áramú vezérlő |
| Dimmelhető | Nem |
| Fényáram szabályozás | NincsFényáram szabályozás |
| Driver áramerőssége (mA) | 19 |
| Bekapcsolási túláram (A) | 0.5 |
| Bekapcsolási túláram időtartama (µs) | 30 |
| A beépített fényforrás energiahatékonysági osztálya (A->G) | E |
| Névleges frekvencia (Hz) | 50/60Hz |
| LED villódzási ráta | Magas (>40%) |
| Lámpatestek max. száma 10A C megszakítónként | 60 |
| Lámpatestek max. száma 13A C megszakítónként | 78 |
| Lámpatestek max. száma 16A C megszakítónként | 96 |
| Lámpatestek max. száma 20A C megszakítónként | 120 |
| Lámpatestek max. száma 10A B megszakítónként | 36 |
| Lámpatestek max. száma 13A B megszakítónként | 47 |
| Lámpatestek max. száma 16A B megszakítónként | 58 |
| Lámpatestek max. száma 20A B megszakítónként | 72 |
| Csatlakoztatható vezető keresztmetszete - Max (mm ²) | 2.5 |

START Surface IP44 520lm 830/840 DualTone

Cikkszám 0043425

SYLVANIA

Élettartam adatok

| | |
|--------------------|-------|
| Élettartam L70:B50 | 90000 |
| Élettartam L80:B50 | 85000 |
| Élettartam L90:B50 | 41000 |

Fizikai adatok

| | |
|------------------------------|--------------|
| Ház színe | Fehér |
| IP-besorolás | IP44 |
| IK besorolás | IK03 |
| Diffúzor megmunkálása | Opál |
| Diffúzor anyaga | Polipropilén |
| Névleges termékmagasság (mm) | 75 |
| Névleges termékátmérő (mm) | 180 |
| Súly (kg) | 0.17 |

Csomagolás

| | |
|---|----------------|
| Termék EAN-kódja | 5410288434254 |
| Egyedi csomagolás hossza / magassága (cm) | 18.2 |
| Egyedi csomagolás szélessége (cm) | 7.8 |
| Egyedi csomagolás mélysége (cm) | 18.2 |
| DUN14 (belső) | 15410288434251 |
| Mennyiség egy külső csomagban | 6 |
| Gyűjtő csomagolás hossza / magassága (cm) | 51.6 |
| Gyűjtő csomagolás szélessége (cm) | 21.5 |
| Gyűjtő csomagolás mélysége (cm) | 22.0 |

Biztonsági adatok

| | |
|----------------------------------|--------|
| Izzószál teszt (°C) | 650 |
| Optimális működési feltétel (°C) | -20-40 |