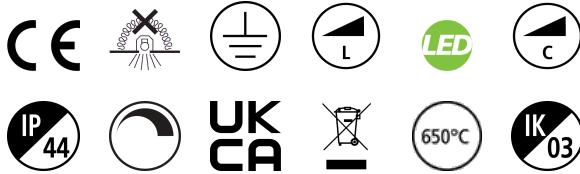


START Surface IP44 2900lm 830/840 DualTone DIM

Cikkszám 0043429

SYLVANIA

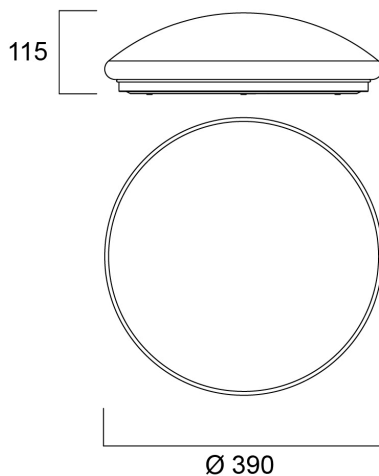
STARTTM



Ceiling / wall luminaire with integrated LED. Perfect solution for hallways, circulation spaces or foyer. Even and uniform light distribution with a halo lighting effect on the wall surface. Body Size diameter 390mm. Besa mounting box compatible, hole distance 51 & 78mm. DualTone functionality enables switch between 3000K and 4000K colour temperatures. Power 32W, output 2900 lumens (4000K). Dimmable, leading/trailing edge. IK03, IP44. Low maintenance with lifespan 90,000 hours L70:B50.

Műszaki eszközök

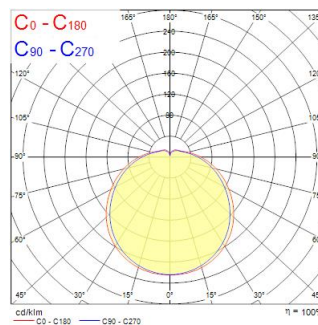
Méreték (mm)



Fotometriák

Distance [m]	Cone diameter [m]	Beam diameter [m]	Beam diameter [m]	Illuminance [lx]
0.5	2.02 2.36	Ø171 Ø190	Ø171 Ø190	2974 103 85
1.0	4.05 4.71	Ø342 Ø380	Ø342 Ø380	594 29 17
1.5	6.07 7.07	Ø513 Ø570	Ø513 Ø570	396 11 8
2.0	8.09 9.56	Ø684 Ø760	Ø684 Ø760	294 6 4
2.5	10.12 11.95	Ø855 Ø950	Ø855 Ø950	196 4 3
3.0	12.14 14.34	Ø1026 Ø1140	Ø1026 Ø1140	98 3 2

Distance [m] Cone diameter [m] Illuminance [lx]
 — C0 - C180 (Half beam angle: 134.6°)
 — C90 - C270 (Half beam angle: 127.4°)



START Surface IP44 2900lm 830/840 DualTone DIM

Cikkszám 0043429

SYLVANIA

Általános adatok

Termék neve	START Surface IP44 2900lm 830/840 DualTone DIM
Technológia	LED
Foglalat/Fejelés	N/A
Ház	Acél
Szerelhetőség	Mennyezeti felületre szereles
Beépített jelenlétérzékelő	Nincs
Általános alkalmazás	Vendéglátás
Üzemi hőmérséklet-tartomány (°C)	-20°C...+40°C
Teljesítmény környezeti hőmérséklet Tq (° C)	25
Virtual assistant compatibility	N/A
ETIM osztály	EC002892
Garancia	3 év

Optikai adatok

Lámpatest fényárama (lm)	2900
Lámpatest fényhasznosítása (lm/W)	87
Light colour	Meleg vagy semleges fehér
Színvisszaadás (Ra)	80
Színkonzisztencia (SDCM)	SDCM6
Sugárzási szög (°)	120
Szórástípus	Diffúz
Fotobiológiai kockázati csoport	RG0

Elektromos adatok

Teljes energiafogyasztás (W)	32
Elsődleges tápfeszültség/termékfeszültség – min (V)	220
Elsődleges tápfeszültség/termékfeszültség – max (V)	240
Fényforrás teljesítménytényezője	0.9
THD (230 V, 50 Hz, teljes terhelés, 100% fényerő-szabályozási szinten) ≤ xx,x%	20
Elektromos védelem	Osztály I
Előttét típusa	LED-es állandó áramú vezérlő
Dimmelhető	Igen
Fényáram szabályozás	Hálózat: vezető/követő élFényáram szabályozás
Driver áramerőssége (mA)	168
Bekapcsolási túláram (A)	5
Bekapcsolási túláram időtartama (µs)	100
A beépített fényforrás energiahatékonysági osztálya (A->G)	E
Névleges frekvencia (Hz)	50Hz
LED villódzási ráta	Közepes (21% - 40%)
Lámpatestek max. száma 10A C megszakítónként	6
Lámpatestek max. száma 13A C megszakítónként	8
Lámpatestek max. száma 16A C megszakítónként	10
Lámpatestek max. száma 20A C megszakítónként	12
Lámpatestek max. száma 10A B megszakítónként	4
Lámpatestek max. száma 13A B megszakítónként	5
Lámpatestek max. száma 16A B megszakítónként	6
Lámpatestek max. száma 20A B megszakítónként	7
Csatlakoztatható vezető keresztmetszete - Max (mm ²)	2.5

START Surface IP44 2900lm 830/840 DualTone DIM

Cikkszám 0043429

SYLVANIA

Élettartam adatok

Élettartam L70:B50	90000
Élettartam L80:B50	90000
Élettartam L90:B50	50000

Fizikai adatok

Ház színe	Fehér
IP-besorolás	IP44
IK besorolás	IK03
Diffúzor megmunkálása	Opál
Diffúzor anyaga	Polipropilén
Névleges termékmagasság (mm)	115
Névleges termékátmérő (mm)	390
Súly (kg)	0.985

Csomagolás

Termék EAN-kódja	5410288434292
Egyedi csomagolás hossza / magassága (cm)	42.4
Egyedi csomagolás szélessége (cm)	12.8
Egyedi csomagolás mélysége (cm)	42.7
DUN14 (belső)	15410288434299
Mennyiség egy külső csomagban	5
Gyűjtő csomagolás hossza / magassága (cm)	66.5
Gyűjtő csomagolás szélessége (cm)	43.7
Gyűjtő csomagolás mélysége (cm)	44.5

Biztonsági adatok

Izzószál teszt (°C)	650
Optimális működési feltétel (°C)	-20-40