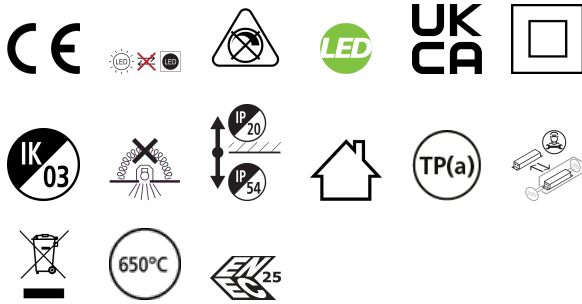


Quantum IP54 600x600 Multipower 4500lm 940

Cikkszám 0044648

SYLVANIA

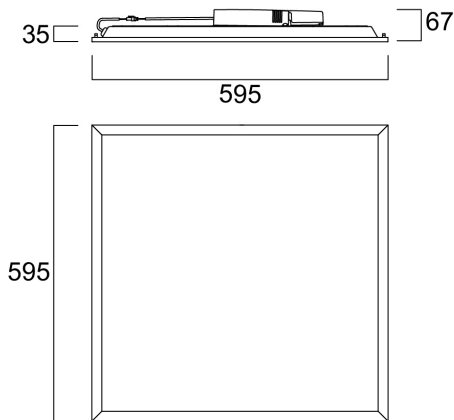
PROTM



Quantum is a range of recessed integrated LED panels for general indoor lighting applications such as breakout areas, offices and meeting rooms. With the help of DIP Switch multiple lumen outputs can be set up in 4 steps (29W 3700lm, 31W 4000lm, 33W 4300lm, 35W 4500lm). Lumen output using EM kit: ~500lm. Max. drive current: 700mA; Lifespan: 120.000Hrs L70:B50; 4000K; CRI 90; Efficacy up to: 130Lm/W; Glare control <19; IK03; IP54 (from the front); Class II; Tp(a) rated diffuser that self-extinguishes within 5 sec when a flame has been removed.

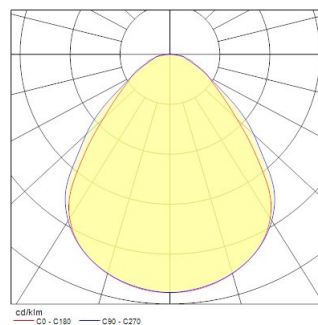
Műszaki eszközök

Méretek (mm)



Fotometriák

Distance [m]	Cone diameter [m]	E171 E170	E170 E169	E169 E168	E168 E167	Illuminance [lx]
0.5	1.02 0.91	703	1312	1512	1644	
1.0	2.04 1.82	1907	339	389	398	
1.5	3.06 2.73	340	148	168	172	
2.0	4.08 3.64	477	91	101	101	
2.5	5.11 4.55	356	61	67	67	
3.0	6.13 5.46	212	38	43	43	



Quantum IP54 600x600 Multipower 4500lm 940

Cikkszám 0044648

SYLVANIA

Általános adatok

Termék neve	Quantum IP54 600x600 Multipower 4500lm 940
Technológia	LED
Foglalat/Fejelés	N/A
Ház	Acél
Szerelhetőség	Mennyezetbe süllyesztett szerelés
Beépített jelenlétérzékelő	Nincs
Általános alkalmazás	Iroda, Oktatás
Üzemi hőmérséklet-tartomány (°C)	-20°C...+40°C
Virtual assistant compatibility	N/A
ETIM osztály	EC002892
E-szám Finnország	4279441
Garancia	5 év

Optikai adatok

Lámpatest fényárama (lm)	4500
Lámpatest fényhasznosítása (lm/W)	129
Színhőmérséklet (K)	4000
Light colour	Semleges fehér
Színvisszaadás (Ra)	90
Színkonzisztencia (SDCM)	SDCM3
Sugárzási szög (°)	85
Szórástípus	Szimmetrikus
Káprázás elleni védelem	< 19
Fotobiológiai kockázati csoport	RG0

Elektromos adatok

Vészhelyzet típusa	
Teljes energiafogyasztás (W)	35
Elsődleges tápfeszültség/termékfeszültség – min (V)	220.0
Elsődleges tápfeszültség/termékfeszültség – max (V)	240.0
Fényforrás teljesítménytényezője	0.9
THD (230 V, 50 Hz, teljes terhelés, 100% fényerő-szabályozási szinten) ≤ xx,x%	20.0
Elektromos védelem	Osztály II
Előtét típusa	LED-es állandó áramú vezérlő
Dimmelhető	Nem
Fényáram szabályozás	NincsFényáram szabályozás
Driver áramerőssége (mA)	700
Bekapcsolási túláram (A)	11.9
Bekapcsolási túláram időtartama (µs)	390
A beépített fényforrás energiahatékonysági osztálya (A->G)	C
Névleges frekvencia (Hz)	50/60Hz
LED villódzási ráta	Ultra alacsony (5% vagy kevesebb)
Lámpatestek max. száma 10A C megszakítónként	18
Lámpatestek max. száma 16A C megszakítónként	29
Lámpatestek max. száma 16A B megszakítónként	17
Csatlakoztatható vezetők keresztmetszete - Min (mm ²)	0.75
Csatlakoztatható vezetők keresztmetszete - Max (mm ²)	2.5

Quantum IP54 600x600 Multipower 4500lm 940

Cikkszám 0044648

SYLVANIA

Élettartam adatok

Élettartam L70:B50	120000
Élettartam L70:B20	120000
Élettartam L70:B10	120000
Élettartam L80:B50	105000
Élettartam L80:B20	95000
Élettartam L80:B10	85000
Élettartam L90:B50	51000
Élettartam L90:B20	47000
Élettartam L90:B10	44000

Fizikai adatok

Ház színe	RAL 9003 - Szignálfehér
IP-besorolás	IP54/20
IK besorolás	IK03
Diffúzor megmunkálása	Diffúz
Diffúzor anyaga	PS Polisztirol
Névleges termék hossz (mm)	595
Névleges termékszélesség (mm)	595
Névleges termékmagasság (mm)	35
Súly (kg)	2.11

Csomagolás

Termék EAN-kódja	5410288446486
Egyedi csomagolás hossza / magassága (cm)	64.3
Egyedi csomagolás szélessége (cm)	3.5
Egyedi csomagolás mélysége (cm)	59.8
DUN14 (belső)	15410288446483
Mennyiség egy külső csomagban	4
Gyűjtő csomagolás hossza / magassága (cm)	66.3
Gyűjtő csomagolás szélessége (cm)	16.2
Gyűjtő csomagolás mélysége (cm)	62.8

Biztonsági adatok

Izzószál teszt (°C)	650
Optimális működési feltétel (°C)	-20-40