

SylFlood IP54 PIR 1850LM 830 White

Cikkszám 0047120

SYLVANIA

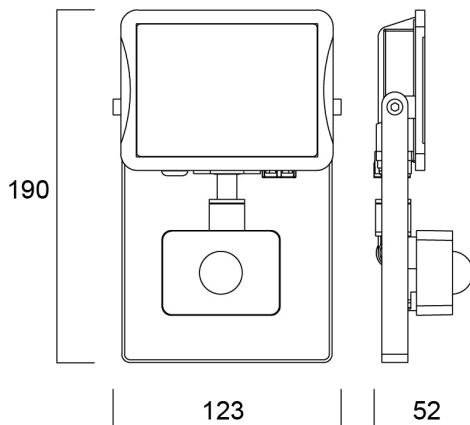
YourHome™



The streamlined, durable, lightweight die-cast aluminium body makes SylFlood a perfect choice for building facades, car parks, garages and construction areas. The product includes 1 m pre-wired stripped cable and fitting bracket for quick and easy installation and the universal mounting bracket allows wall or surface mounting with the possibility of vertical tilting. White (RAL9003) housing, white reflector, 1850 lm, 19 W, 97 lm/W, 3000K, non dimmable, CRI>80, IP54, IK06 - fixture, IK05 - sensor, Class I, lifespan L70:B50: 90000 hrs, 190 x 123 x 52 mm (L x W x H). Weight: 0.475kg. PIR sensor included.

Műszaki eszközök

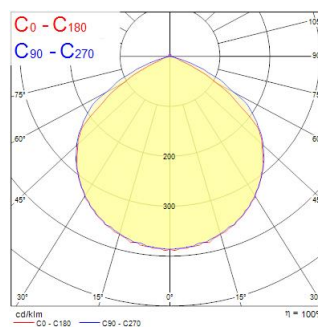
Méretek (mm)



Fotometriák

Distance [m]	Cone diameter [m]	Illuminance [lx]
0.5	1.51 1.34	2380 242 211
1.0	3.01 2.67	714 61 58
1.5	4.52 4.01	317 217 35
2.0	6.02 5.35	179 10 18
2.5	7.53 6.68	114 11 15
3.0	9.03 8.02	79 7 9

Distance [m] Cone diameter [m] Illuminance [lx]
 — C0 - C180 (Half beam angle: 156.4°)
 — C90 - C270 (Half beam angle: 112.8°)



SylFlood IP54 PIR 1850LM 830 White

Cikkszám 0047120

SYLVANIA

Általános adatok

Termék neve	SylFlood IP54 PIR 1850LM 830 White
Technológia	LED
Foglat/Fejelés	N/A
Általános alkalmazás	Kiskereskedelem
Üzemi hőmérséklet-tartomány (°C)	-20°C...+40°C
Teljesítmény környezeti hőmérséklet Tq (°C)	25
ETIM osztály	EC001744
Garancia	3 év

Optikai adatok

Lámpatest fényárama (lm)	1850
Lámpatest fényhasznosítása (lm/W)	97
Színhőmérséklet (K)	3000
Light colour	Meleg fehér
Színvisszaadás (Ra)	80
Színkonzisztencia (SDCM)	SDCM5
Sugárzási szög (°)	110
Fotobiológiai kockázati csoport	RG1

Elektromos adatok

Teljes energiafogyasztás (W)	19.0
Elsődleges tápfeszültség/termékfeszültség – min (V)	220
Elsődleges tápfeszültség/termékfeszültség – max (V)	240
Fényforrás teljesítménytényezője	0.9
Elektromos védelem	Osztály I
Dimmelhető	Nem
Fényáram szabályozás	NincsFényáram szabályozás
Driver áramerőssége (mA)	38
Bekapcsolási túláram (A)	19.8
Bekapcsolási túláram időtartama (µs)	200
A beépített fényforrás energiahatékonysági osztálya (A->G)	E
Névleges frekvencia (Hz)	50/60Hz
LED villódzási ráta	Alacsony (6% - 20%)
Lámpatestek max. száma 10A C megszakítónként	15
Lámpatestek max. száma 13A C megszakítónként	21
Lámpatestek max. száma 16A C megszakítónként	25
Lámpatestek max. száma 20A C megszakítónként	32
Lámpatestek max. száma 10A B megszakítónként	10
Lámpatestek max. száma 13A B megszakítónként	12
Lámpatestek max. száma 16A B megszakítónként	15
Lámpatestek max. száma 20A B megszakítónként	19

Élettartam adatok

Élettartam L70:B50	90000
Élettartam L80:B50	85000
Élettartam L80:B20	54000

SylFlood IP54 PIR 1850LM 830 White

Cikkszám 0047120

SYLVANIA

Fizikai adatok

Ház színe	Fehér
IP-besorolás	IP54
IK besorolás	IK06
IK rating of sensor	IK05
Névleges termék hossz (mm)	190
Névleges termékszélesség (mm)	123
Névleges termék magasság (mm)	52
Súly (kg)	0.475

Csomagolás

Termék EAN-kódja	5410288471204
Egyedi csomagolás hossza / magassága (cm)	13.0
Egyedi csomagolás szélessége (cm)	6.0
Egyedi csomagolás mélysége (cm)	20.0
DUN14 (belső)	15410288471201
Mennyiség egy külső csomagban	6
Gyűjtő csomagolás hossza / magassága (cm)	39.0
Gyűjtő csomagolás szélessége (cm)	14.5
Gyűjtő csomagolás mélysége (cm)	22.0

Biztonsági adatok

Izzószál teszt (°C)	650
Optimális működési feltétel (°C)	-20-40