

START Panel UGR19 625x625 3000-4700lm 830/840 MP

Cikkszám 0048102

SYLVANIA

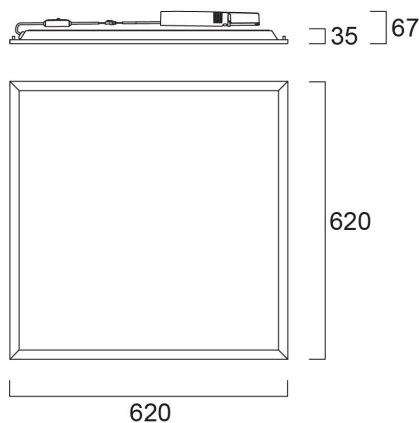
STARTTM



START Panel is a range of recessed integrated LED panels for general indoor lighting applications such as breakout areas, offices and meeting rooms. With the help of DIP Switch multiple lumen outputs can be set up in 4 steps and with the CCT switch the customer is enabled to switch between 3000K and 4000K colour temperatures (3000K: 21W 3000lm, 25W 3550lm, 29W 4000lm, 33W 4450lm; 4000K: 21W 3150lm, 25W 3750lm, 29W 4200lm, 33W 4700lm). Max. drive current: 850mA; Lifespan: 100.000Hrs L80:B50; CRI 80; Efficacy up to: 150Lm/W; Glare control <19; IK03; IP40 (from the front); Class II; Tp(b) rated diffuser that may not burn at a speed of more than 50mm per minute. Lumen output in Emergency mode: 540lm @4000K.

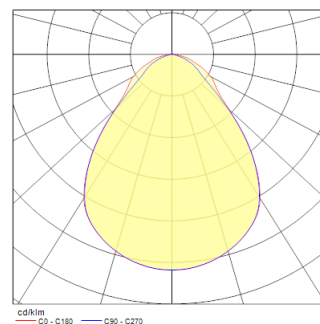
Műszaki eszközök

Méretetek (mm)



Fotometriák

Distance [m]	Cone diameter [m]	Beam angle [°]	Beam diameter [m]	Illuminance [lx]
0.5	0.89	83.0°	0.89	9222
		83.0°	1.18	1911
		83.0°	1.72	1954
1.0	1.78	83.0°	1.78	2306
		83.0°	2.06	475
		83.0°	2.66	62
1.5	2.65	83.0°	2.65	1025
		83.0°	3.55	241
		83.0°	3.55	215
2.0	3.55	83.0°	3.55	576
		83.0°	4.44	119
		83.0°	4.44	121
2.5	4.44	83.0°	4.44	369
		83.0°	5.33	78
		83.0°	5.33	77
3.0	5.33	83.0°	5.33	266
		83.0°	6.22	51
		83.0°	6.22	54



START Panel UGR19 625x625 3000-4700lm 830/840 MP

Cikkszám 0048102

SYLVANIA

Általános adatok

Termék neve	START Panel UGR19 625x625 3000-4700lm 830/840 MP
Technológia	LED
Foglalat/Fejelés	N/A
Ház	Acél
Szerelhetőség	Mennyezetbe süllyesztett szerelés
Beépített jelenlétérzékelő	Nincs
Általános alkalmazás	Iroda, Oktatás
Üzemi hőmérséklet-tartomány (°C)	5°C...+25°C
Virtual assistant compatibility	N/A
ETIM osztály	EC002892
Garancia	5 év

Optikai adatok

Lámpatest fényárama (lm)	4700
Lámpatest fényhasznosítása (lm/W)	142
Light colour	Meleg vagy semleges fehér
Színvisszaadás (Ra)	80
Színkonzisztencia (SDCM)	SDCM3
Sugárzási szög (°)	85
Szórástípus	Szimmetrikus
Káprázás elleni védelem	< 19
Fotobiológiai kockázati csoport	RG0

Elektromos adatok

Vészhelyzet típusa	
Teljes energiafogyasztás (W)	33
Elsődleges tápfeszültség/termékfeszültség – min (V)	220.0
Elsődleges tápfeszültség/termékfeszültség – max (V)	240.0
Fényforrás teljesítménytényezője	0.9
THD (230 V, 50 Hz, teljes terhelés, 100% fényerő-szabályozási szinten) ≤ xx,x%	15.0
Elektromos védelem	Osztály II
Előttét típusa	LED-es állandó áramú vezérlő
Dimmelhető	Nem
Fényáram szabályozás	NincsFényáram szabályozás
Driver áramerőssége (mA)	850
Bekapcsolási túláram (A)	31
Bekapcsolási túláram időtartama (µs)	19
A beépített fényforrás energiahatékonysági osztálya (A->G)	C
Névleges frekvencia (Hz)	50/60Hz
LED villódzási ráta	Ultra alacsony (5% vagy kevesebb)
Lámpatestek max. száma 10A C megszakítónként	37
Lámpatestek max. száma 13A C megszakítónként	48
Lámpatestek max. száma 16A C megszakítónként	61
Lámpatestek max. száma 20A C megszakítónként	75
Lámpatestek max. száma 10A B megszakítónként	23
Lámpatestek max. száma 13A B megszakítónként	29
Lámpatestek max. száma 16A B megszakítónként	36
Lámpatestek max. száma 20A B megszakítónként	45
Csatlakoztatható vezeték keresztmetszete - Min (mm ²)	0.75

START Panel UGR19 625x625 3000-4700lm 830/840 MP

Cikkszám 0048102

SYLVANIA

Csatlakoztatható vezeték keresztmetszete - Max (mm ²)	2.5
---	-----

Élettartam adatok

Élettartam L70:B50	100000
Élettartam L70:B20	100000
Élettartam L70:B10	100000
Élettartam L80:B50	100000
Élettartam L80:B20	100000
Élettartam L80:B10	92000
Élettartam L90:B50	58000
Élettartam L90:B20	49000
Élettartam L90:B10	45000

Fizikai adatok

Ház színe	RAL 9003 - Szignálfehér
IP-besorolás	IP40/20
IK besorolás	IK03
Diffúzor megmunkálása	Diffúz
Diffúzor anyaga	PS Polisztirol
Névleges termék hossz (mm)	620
Névleges termékszélesség (mm)	620
Névleges termék magasság (mm)	35
Súly (kg)	2.2

Csomagolás

Termék EAN-kódja	5410288481029
Egyedi csomagolás hossza / magassága (cm)	67.0
Egyedi csomagolás szélessége (cm)	3.5
Egyedi csomagolás mélysége (cm)	62.5
DUN14 (belső)	15410288481026
Mennyiség egy külső csomagban	4
Gyűjtő csomagolás hossza / magassága (cm)	69.0
Gyűjtő csomagolás szélessége (cm)	16.8
Gyűjtő csomagolás mélysége (cm)	65.3

Biztonsági adatok

Izzószál teszt (°C)	650
Optimális működési feltétel (°C)	5-25