

Quantum 600X600 2300-4700lm 840 MP

Cikkszám 0048106

SYLVANIA

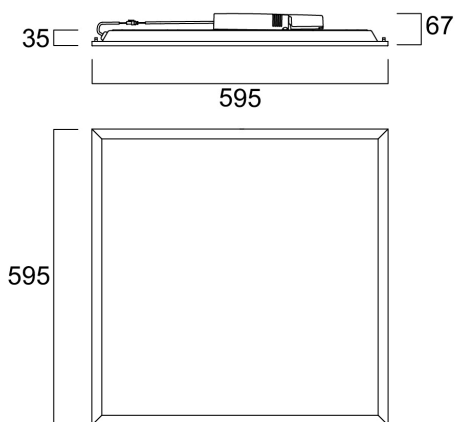
PROTM



Quantum is a range of recessed integrated LED panels for general indoor lighting applications such as breakout areas, offices and meeting rooms. With the help of DIP Switch multiple lumen outputs can be set up in 4 steps (13W 2300lm, 17W 3100lm, 22W 3900lm, 26W 4700lm). Max. drive current: 600mA; Lifespan: 100.000Hrs L80:B50; 4000K; CRI 80; Efficacy up to: 182Lm/W; Glare control <19; IK03; IP54 (from the front); Class II; Tp(a) rated diffuser that self-extinguishes within 5 sec when a flame has been removed. Lumen output in Emergency mode: 550lm.

Műszaki eszközök

Méretek (mm)

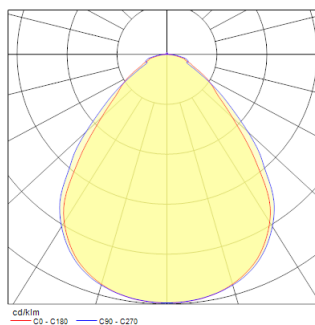


Fotometriák

Distance [m]	Cone diameter [m]	E107 E1000 E100	900 1800 187
0.5	0.99 0.98	E107 E1000 E100	900 1800 187
1.0	1.97 1.77	E107 E1000 E100	230 450 68
1.5	2.96 2.65	E107 E1000 E100	1030 190 250
2.0	3.94 3.54	E107 E1000 E100	580 100 130
2.5	4.93 4.42	E107 E1000 E100	374 60 79
3.0	5.92 5.31	E107 E1000 E100	260 47 58

Distance [m] Cone diameter [m] Illuminance [lx]

— C0 - C180 (Half beam angle: 90.0°)
— C90 - C270 (Half beam angle: 90.0°)



Quantum 600X600 2300-4700lm 840 MP

Cikkszám 0048106

SYLVANIA

Általános adatok

Termék neve	Quantum 600X600 2300-4700lm 840 MP
Technológia	LED
Foglatat/Fejelés	N/A
Ház	Acél
Szerelhetőség	Mennyezetbe süllyesztett szerelés
Beépített jelenlétérzékelő	Nincs
Általános alkalmazás	Iroda
Üzemi hőmérséklet-tartomány (°C)	5°C...+25°C
Virtual assistant compatibility	N/A
ETIM osztály	EC002892
E-szám Finnország	4289285
Garancia	5 év

Optikai adatok

Lámpatest fényárama (lm)	4700
Lámpatest fényhasznosítása (lm/W)	181
Színhőmérséklet (K)	4000
Light colour	Semleges fehér
Színvisszaadás (Ra)	80
Színkonzisztencia (SDCM)	SDCM3
Sugárzási szög (°)	85
Szórástípus	Szimmetrikus
Káprázás elleni védelem	< 19
Fotobiológiai kockázati csoport	RG0

Elektromos adatok

Vészhelyzet típusa	
Teljes energiafogyasztás (W)	26
Elsődleges tápfeszültség/termékfeszültség – min (V)	220.0
Elsődleges tápfeszültség/termékfeszültség – max (V)	240.0
Fényforrás teljesítménytényezője	0.9
THD (230 V, 50 Hz, teljes terhelés, 100% fényerő-szabályozási szinten) ≤ xx,x%	15.0
Elektromos védelem	Osztály II
Előtét típusa	LED-es állandó áramú vezérlő
Dimmelhető	Nem
Fényáram szabályozás	NincsFényáram szabályozás
Driver áramerőssége (mA)	600
Bekapcsolási túláram (A)	10
Bekapcsolási túláram időtartama (µs)	211
A beépített fényforrás energiahatékonysági osztálya (A->G)	A
Névleges frekvencia (Hz)	50/60Hz
LED villódzási ráta	Ultra alacsony (5% vagy kevesebb)
Lámpatestek max. száma 10A C megszakítónként	29
Lámpatestek max. száma 16A C megszakítónként	48
Lámpatestek max. száma 16A B megszakítónként	28
Csatlakoztatható vezetők keresztmetszete - Min (mm ²)	0.75
Csatlakoztatható vezetők keresztmetszete - Max (mm ²)	2.5

Quantum 600X600 2300-4700lm 840 MP

Cikkszám 0048106

SYLVANIA

Élettartam adatok

Élettartam L70:B50	100000
Élettartam L70:B20	100000
Élettartam L70:B10	100000
Élettartam L80:B50	100000
Élettartam L80:B20	95000
Élettartam L80:B10	89000
Élettartam L90:B50	52000
Élettartam L90:B20	47000
Élettartam L90:B10	44000

Fizikai adatok

Ház színe	RAL 9003 - Szignálfehér
IP-besorolás	IP54/20
IK besorolás	IK03
Diffúzor megmunkálása	Prizma
Diffúzor anyaga	PS Polisztirol
Névleges termék hossz (mm)	595
Névleges termékszélesség (mm)	595
Névleges termékmagasság (mm)	35
Súly (kg)	2.0

Csomagolás

Termék EAN-kódja	5410288481067
Egyedi csomagolás hossza / magassága (cm)	64.5
Egyedi csomagolás szélessége (cm)	3.5
Egyedi csomagolás mélysége (cm)	60.0
DUN14 (belső)	15410288481064
Mennyiség egy külső csomagban	4
Gyűjtő csomagolás hossza / magassága (cm)	66.5
Gyűjtő csomagolás szélessége (cm)	16.8
Gyűjtő csomagolás mélysége (cm)	62.8

Biztonsági adatok

Izzószál teszt (°C)	650
Optimális működési feltétel (°C)	5-25