

Quantum 600X600 2200-4300lm 940 MP

Cikkszám 0048110

SYLVANIA

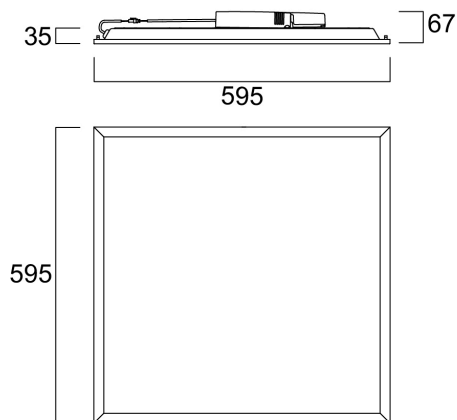
PROTM



Quantum is a range of recessed integrated LED panels for general indoor lighting applications such as breakout areas, offices and meeting rooms. With the help of DIP Switch multiple lumen outputs can be set up in 4 steps (13W 2200lm, 17W 2900lm, 22W 3700lm, 26W 4300lm). Max. drive current: 600mA; Lifespan: 100.000Hrs L80:B50; 4000K; CRI 90; Efficacy up to: 171Lm/W; Glare control <19; IK03; IP54 (from the front); Class II; Tp(a) rated diffuser that self-extinguishes within 5 sec when a flame has been removed.

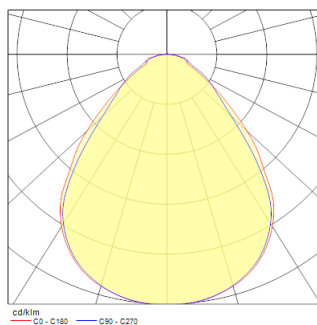
Műszaki eszközök

Méretetek (mm)



Fotometriák

Distance [m]	Cone diameter [m]	E107 E109	E108 E110	E106 E104	Illuminance [lx]
0.5	0.88 0.97	2180 2400	2180 2400	1523 1650	9541 1033
1.0	1.77 1.94	2180 2400	2180 2400	498 550	2180 2400
1.5	2.66 2.92	2180 2400	2180 2400	223 240	960 1033
2.0	3.54 3.89	2180 2400	2180 2400	114 120	540 583
2.5	4.42 4.86	2180 2400	2180 2400	79 84	396 427
3.0	5.31 5.83	2180 2400	2180 2400	61 64	260 278



Quantum 600X600 2200-4300lm 940 MP

Cikkszám 0048110

SYLVANIA

Általános adatok

Termék neve	Quantum 600X600 2200-4300lm 940 MP
Technológia	LED
Foglatat/Fejelés	N/A
Ház	Acél
Szerelhetőség	Mennyezetbe süllyesztett szerelés
Beépített jelenlétérzékelő	Nincs
Általános alkalmazás	Iroda
Üzemi hőmérséklet-tartomány (°C)	5°C...+25°C
Virtual assistant compatibility	N/A
ETIM osztály	EC002892
E-szám Finnország	4289296
Garancia	5 év

Optikai adatok

Lámpatest fényárama (lm)	4300
Lámpatest fényhasznosítása (lm/W)	165
Színhőmérséklet (K)	4000
Light colour	Semleges fehér
Színvisszaadás (Ra)	90
Színkonzisztencia (SDCM)	SDCM3
Sugárzási szög (°)	85
Szórástípus	Szimmetrikus
Káprázás elleni védelem	< 19
Fotobiológiai kockázati csoport	RG0

Elektromos adatok

Vészhelyzet típusa	
Teljes energiafogyasztás (W)	26
Elsődleges tápfeszültség/termékfeszültség – min (V)	220.0
Elsődleges tápfeszültség/termékfeszültség – max (V)	240.0
Fényforrás teljesítménytényezője	0.9
THD (230 V, 50 Hz, teljes terhelés, 100% fényerő-szabályozási szinten) ≤ xx,x%	15.0
Elektromos védelem	Osztály II
Előtét típusa	LED-es állandó áramú vezérlő
Dimmelhető	Nem
Fényáram szabályozás	NincsFényáram szabályozás
Driver áramerőssége (mA)	600
Bekapcsolási túláram (A)	10
Bekapcsolási túláram időtartama (µs)	211
A beépített fényforrás energiahatékonysági osztálya (A->G)	B
Névleges frekvencia (Hz)	50/60Hz
LED villódzási ráta	Ultra alacsony (5% vagy kevesebb)
Lámpatestek max. száma 10A C megszakítónként	29
Lámpatestek max. száma 16A C megszakítónként	48
Lámpatestek max. száma 16A B megszakítónként	28
Csatlakoztatható vezetők keresztmetszete - Min (mm ²)	0.75
Csatlakoztatható vezetők keresztmetszete - Max (mm ²)	2.5

Quantum 600X600 2200-4300lm 940 MP

Cikkszám 0048110

SYLVANIA

Élettartam adatok

Élettartam L70:B50	100000
Élettartam L70:B20	100000
Élettartam L70:B10	100000
Élettartam L80:B50	100000
Élettartam L80:B20	95000
Élettartam L80:B10	89000
Élettartam L90:B50	52000
Élettartam L90:B20	47000
Élettartam L90:B10	44000

Fizikai adatok

Ház színe	RAL 9003 - Szignálfehér
IP-besorolás	IP54/20
IK besorolás	IK03
Diffúzor megmunkálása	Prizma
Diffúzor anyaga	PS Polisztirol
Névleges termék hossz (mm)	595
Névleges termékszélesség (mm)	595
Névleges termékmagasság (mm)	35
Súly (kg)	2.0

Csomagolás

Termék EAN-kódja	5410288481104
Egyedi csomagolás hossza / magassága (cm)	64.5
Egyedi csomagolás szélessége (cm)	3.5
Egyedi csomagolás mélysége (cm)	60.0
DUN14 (belső)	15410288481101
Mennyiség egy külső csomagban	4
Gyűjtő csomagolás hossza / magassága (cm)	66.5
Gyűjtő csomagolás szélessége (cm)	16.8
Gyűjtő csomagolás mélysége (cm)	62.8

Biztonsági adatok

Izzószál teszt (°C)	650
Optimális működési feltétel (°C)	5-25