

START SURFACE IP66 2500LM 840 MW SENS IK10 BLK

Cikkszám 0049023

SYLVANIA

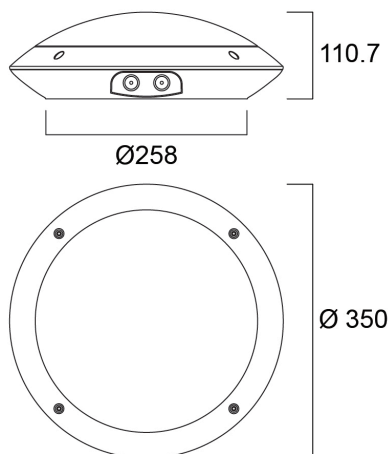
STARTTM



Sensor Dim LED exterior surface mounted luminaire, 350mm diameter, 2500lm as max. lumen output, can be adjusted down to 1750lm by internal switch, 25W max. power consumption, 100lm/W efficacy, 4000K color temperature, CRI80, IP66, IK10, 50,000 hours (L70), black housing, vandal resistant. Integrated Microwave occupancy sensor with daylight harvest, dimming and corridor function, supplied with anti-theft screws

Műszaki eszközök

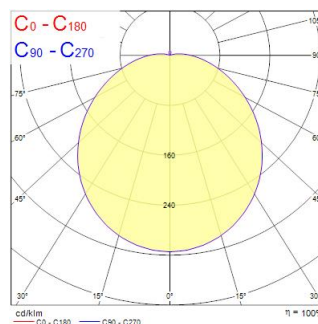
Méretek (mm)



Fotometriák

Distance [m]	Cone diameter [m]	E10'	E20'	E30'	E40'	E50'	E60'	E70'	E80'	E90'	E100'	Illuminance [lx]
0.5	1.51	510'	510'	510'	510'	510'	510'	510'	510'	510'	510'	220
1.0	3.02	510'	510'	510'	510'	510'	510'	510'	510'	510'	510'	55
1.5	4.53	510'	510'	510'	510'	510'	510'	510'	510'	510'	510'	24
2.0	6.04	510'	510'	510'	510'	510'	510'	510'	510'	510'	510'	13
2.5	7.55	510'	510'	510'	510'	510'	510'	510'	510'	510'	510'	8
3.0	9.07	510'	510'	510'	510'	510'	510'	510'	510'	510'	510'	5

Distance [m] Cone diameter [m]
C0 - C180 (Half beam angle: 113.0°)



START SURFACE IP66 2500LM 840 MW SENS IK10 BLK

Cikkszám 0049023

SYLVANIA

Általános adatok

Termék neve	START SURFACE IP66 2500LM 840 MW SENS IK10 BLK
Technológia	LED
Foglat/Fejelés	N/A
Ház	PC polikarbonát
Szerelhetőség	Mennyezeti felületre szerelés, Falra szerelt
Beépített jelenlétérzékelő	Mikrohullám
Környezet	Beltéri, kültéri
Általános alkalmazás	Vendéglátás
Üzemi hőmérséklet-tartomány (°C)	0°C...+25°C
Teljesítmény környezeti hőmérséklet Tq (°C)	25
ETIM osztály	EC002892
E-szám Finnország	4579498
Garancia	5 év

Optikai adatok

Lámpatest fényárama (lm)	2500
Lámpatest fényhasznosítása (lm/W)	100
LOR (%)	100
Színhőmérséklet (K)	4000
Színkód	840
Light colour	Semleges fehér
Színvisszaadás (Ra)	80
Színkonzisztencia (SDCM)	SDCM6
Állítható színérték	Nem
Sugárzási szög (°)	120
Káprázás elleni védelem	< 26
Fotobiológiai kockázati csoport	RG0
Fényárammegtartás a névleges élettartam végén (%)	70

Elektromos adatok

Teljes energiafogyasztás (W)	25
Elsődleges tápfeszültség/termékfeszültség – min (V)	198.0
Elsődleges tápfeszültség/termékfeszültség – max (V)	264.0
Fényforrás teljesítménytényezője	1
Elektromos védelem	Osztály II
Szükséges vezérlőberendezés	Nem
Előtét típusa	LED-es állandó áramú vezérlő
Előtét felszerelése	Integrált
Dimmelhető	Igen
Fényáram szabályozás	EgyébFényáram szabályozás
Driver áramerőssége (mA)	700
Bekapcsolási túláram (A)	49
Bekapcsolási túláram időtartama (µs)	31
A beépített fényforrás energiahatékonysági osztálya (A->G)	D
Névleges frekvencia (Hz)	50/60Hz
LED villódzási ráta	Ultra alacsony (5% vagy kevesebb)
Lámpatestek max. száma 10A C megszakítónként	41
Lámpatestek max. száma 13A C megszakítónként	53
Lámpatestek max. száma 16A C megszakítónként	66
Lámpatestek max. száma 20A C megszakítónként	82
Lámpatestek max. száma 10A B megszakítónként	20
Lámpatestek max. száma 13A B megszakítónként	31
Lámpatestek max. száma 16A B megszakítónként	39
Lámpatestek max. száma 20A B megszakítónként	48
Csatlakoztatható vezetők keresztmetszete - Min (mm ²)	0.75

START SURFACE IP66 2500LM 840 MW SENS IK10 BLK

Cikkszám 0049023

SYLVANIA

Csatlakoztatható vezető keresztmetszete - Max (mm ²)	2.5
--	-----

Élettartam adatok

Élettartam L70:B50	50000
--------------------	-------

Fizikai adatok

Ház színe	RAL 9011 - Grafitfekete
IP-besorolás	IP66
IK besorolás	IK10
Diffúzor megmunkálása	Opál
Diffúzor anyaga	PC polikarbonát
Névleges termékmagasság (mm)	111
Névleges termékátmérő (mm)	350
Súly (kg)	1.2

Csomagolás

Termék EAN-kódja	5410288490236
Egyedi csomagolás hossza / magassága (cm)	40.0
Egyedi csomagolás szélessége (cm)	40.0
Egyedi csomagolás mélysége (cm)	11.0
DUN14 (belső)	05410288490236
Mennyiség egy külső csomagban	1
Gyűjtő csomagolás hossza / magassága (cm)	40.0
Gyűjtő csomagolás szélessége (cm)	40.0
Gyűjtő csomagolás mélysége (cm)	11.0