

START SURFACE IP66 1500LM 840 IK10 DALI WHT

Cikkszám 0049246

SYLVANIA

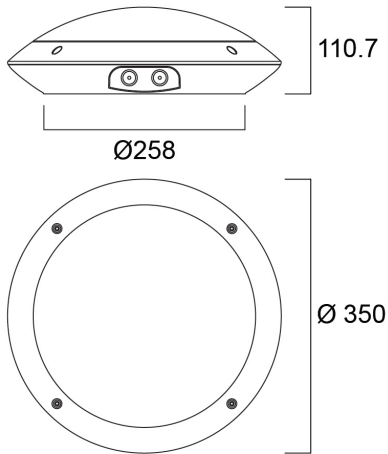
STARTTM



LED exterior surface mounted luminaire, 350mm diameter, 1500lm as max. lumen output, 16W power consumption, 94lm/W efficacy, 4000K color temperature, CRI80, IP66, IK10, 60,000 hours (L70), white housing, vandal resistant. DALI and DALI 2 dimming compatibility, supplied with anti-theft screws

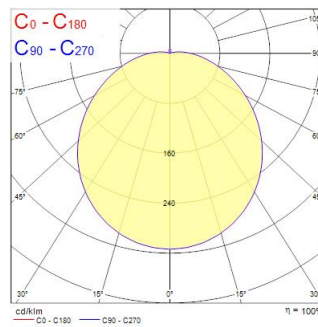
Műszaki eszközök

Méretek (mm)



Fotometriák

0.5	1.52	E171 E220	1845 181
1.0	3.04	E171 E220	456 45
1.5	4.57	E171 E220	216 18
2.0	6.09	E171 E220	122 13
2.5	7.61	E171 E220	73 8
3.0	9.13	E171 E220	54 4
Distance [m]		Cone diameter [m]	
— C0 - C180 (Half beam angle: 113.4°)			



START SURFACE IP66 1500LM 840 IK10 DALI WHT

Cikkszám 0049246

SYLVANIA

Általános adatok

Termék neve	START SURFACE IP66 1500LM 840 IK10 DALI WHT
Technológia	LED
Foglat/Fejelés	N/A
Ház	PC polikarbonát
Szerelhetőség	Mennyezeti felületre szerelés, Falra szerelt
Beépített jelenlétérzékelő	Nincs
Környezet	Beltéri, kültéri
Általános alkalmazás	Vendéglátás
Üzemi hőmérséklet-tartomány (°C)	0°C...+40°C
Teljesítmény környezeti hőmérséklet Tq (° C)	25
ETIM osztály	EC002892
Garancia	5 év

Optikai adatok

Lámpatest fényárama (lm)	1500
Lámpatest fényhasznosítása (lm/W)	94
LOR (%)	100
Színhőmérséklet (K)	4000
Színkód	840
Light colour	Semleges fehér
Színvisszaadás (Ra)	80
Színkonzisztencia (SDCM)	SDCM6
Állítható színérték	Nem
Sugárzási szög (°)	120
Káprázás elleni védelem	< 25
Fotobiológiai kockázati csoport	RG0
Fényárammegtartás a névleges élettartam végén (%)	70

Elektromos adatok

Teljes energiafogyasztás (W)	16
Elsődleges tápfeszültség/termékfeszültség – min (V)	220.0
Elsődleges tápfeszültség/termékfeszültség – max (V)	240.0
Fényforrás teljesítménytényezője	1
Elektromos védelem	Osztály II
Szükséges vezérlőberendezés	Nem
Előtét típusa	LED-es állandó áramú vezérlő
Előtét felszerelése	Integrált
Dimmelhető	Igen
Fényáram szabályozás	DALI-2Fényáram szabályozás
Minimális fényerő-szabályozási szint (%)	1
Driver áramerőssége (mA)	350
Bekapcsolási túláram (A)	5
Bekapcsolási túláram időtartama (µs)	50
A beépített fényforrás energiahatékonysági osztálya (A->G)	D
Névleges frekvencia (Hz)	50/60Hz
LED villódzási ráta	Ultra alacsony (5% vagy kevesebb)
Lámpatestek max. száma 10A C megszakítónként	52
Lámpatestek max. száma 13A C megszakítónként	68
Lámpatestek max. száma 16A C megszakítónként	85
Lámpatestek max. száma 20A C megszakítónként	104
Lámpatestek max. száma 10A B megszakítónként	31
Lámpatestek max. száma 13A B megszakítónként	40
Lámpatestek max. száma 16A B megszakítónként	50
Lámpatestek max. száma 20A B megszakítónként	62

START SURFACE IP66 1500LM 840 IK10 DALI WHT

Cikkszám 0049246

SYLVANIA

Csatlakoztatható vezetõ keresztmetszete - Min (mm ²)	0.75
Csatlakoztatható vezetõ keresztmetszete - Max (mm ²)	2.5

Élettartam adatok

Élettartam L70:B50	60000
Élettartam L70:B10	60000
Élettartam L80:B50	60000
Élettartam L80:B10	60000
Élettartam L90:B50	42000
Élettartam L90:B10	35000

Fizikai adatok

Ház színe	RAL 9003 - Szignálfehér
IP-besorolás	IP66
IK besorolás	IK10
Diffúzor megmunkálása	Opál
Diffúzor anyaga	PC polikarbonát
Névleges termékmagasság (mm)	111
Névleges termékátmérõ (mm)	350
Súly (kg)	1.1

Csomagolás

Termék EAN-kódja	5410288492469
Egyedi csomagolás hossza / magassága (cm)	40.0
Egyedi csomagolás szélessége (cm)	40.0
Egyedi csomagolás mélysége (cm)	11.0
DUN14 (belső)	05410288492469
Mennyiség egy külsõ csomagban	1
Gyûjtõ csomagolás hossza / magassága (cm)	40.0
Gyûjtõ csomagolás szélessége (cm)	40.0
Gyûjtõ csomagolás mélysége (cm)	11.0