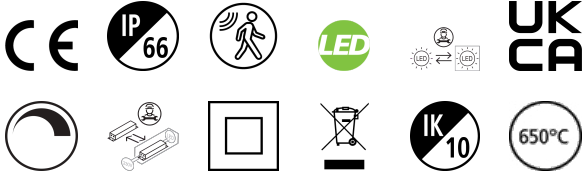


START SURFACE IP66 1050LM 830 IK10 MW SENS WHT

Cikkszám 0049290

SYLVANIA

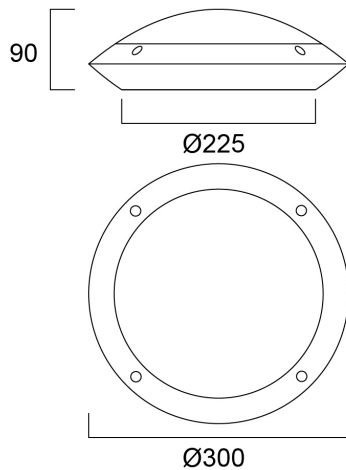
STARTTM



Sensor Dim LED exterior surface mounted luminaire, 1050lm, 12W power consumption, 88lm/W efficacy, 3000K color temperature, CRI80, IP66, IK10, 50,000 hours (L70), white housing, vandal resistant, supplied with anti-theft screws

Műszaki eszközök

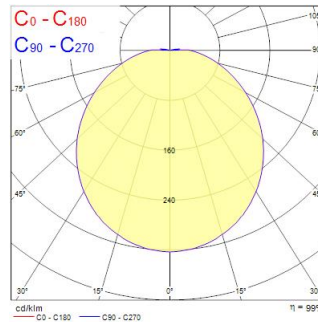
Méretek (mm)



Fotometriák

Distance [m]	Cone diameter [m]	Beam angle [°]	Beam diameter [m]	Beam diameter [ft]	Illuminance [lx]
0.5	1.48	111.8°	1.48	4.86	139
1.0	2.96	111.8°	2.96	9.72	69
1.5	4.44	111.8°	4.44	14.58	46
2.0	5.92	111.8°	5.92	19.44	34
2.5	7.40	111.8°	7.40	24.30	26
3.0	8.88	111.8°	8.88	29.16	20

Distance [m] Cone diameter [m]
 — C0 - C180 (Half beam angle: 111.8°) Illuminance [lx]



START SURFACE IP66 1050LM 830 IK10 MW SENS WHT

Cikkszám 0049290

SYLVANIA

Általános adatok

Termék neve	START SURFACE IP66 1050LM 830 IK10 MW SENS WHT
Technológia	LED
Foglat/Fejelés	N/A
Ház	PC polikarbonát
Beépített jelenlétérzékelő	Mikrohullám
Környezet	Beltéri, kültéri
Általános alkalmazás	Vendéglátás
Üzemi hőmérséklet-tartomány (°C)	-20°C...+45°C
Teljesítmény környezeti hőmérséklet Tq (°C)	25
ETIM osztály	EC002892
E-szám Finnország	4274704
E-szám Svédország	7505134
Garancia	5 év

Optikai adatok

Lámpatest fényárama (lm)	1050
Lámpatest fényhasznosítása (lm/W)	88
Színhőmérséklet (K)	3000
Színkód	830
Light colour	Meleg fehér
Színvisszaadás (Ra)	80
Sugárzási szög (°)	120
Fotobiológiai kockázati csoport	RG0

Elektromos adatok

Teljes energiafogyasztás (W)	12
Elsődleges tápfeszültség/termékfeszültség – min (V)	220.0
Elsődleges tápfeszültség/termékfeszültség – max (V)	240.0
Fényforrás teljesítménytényezője	0.9
Elektromos védelem	Osztály II
Dimmelhető	Igen
Fényáram szabályozás	EgyébFényáram szabályozás
Driver áramerőssége (mA)	350
Bekapcsolási túláram (A)	5.6
Bekapcsolási túláram időtartama (µs)	124
A beépített fényforrás energiahatékonysági osztálya (A->G)	E
Névleges frekvencia (Hz)	50/60Hz
LED villódzási ráta	Magas (>40%)
Lámpatestek max. száma 10A C megszakítónként	80
Lámpatestek max. száma 13A C megszakítónként	105
Lámpatestek max. száma 16A C megszakítónként	150
Lámpatestek max. száma 20A C megszakítónként	200
Lámpatestek max. száma 10A B megszakítónként	60
Lámpatestek max. száma 13A B megszakítónként	78
Lámpatestek max. száma 16A B megszakítónként	96
Lámpatestek max. száma 20A B megszakítónként	120

Élettartam adatok

Élettartam L70:B50 | 50000

START SURFACE IP66 1050LM 830 IK10 MW SENS WHT

Cikkszám 0049290

SYLVANIA

Fizikai adatok

Ház színe	RAL 9003 - Szignálfehér
IP-besorolás	IP66
IK besorolás	IK10
Diffúzor megmunkálása	Opál
Diffúzor anyaga	PC polikarbonát
Névleges termékmagasság (mm)	90
Névleges termékátmérő (mm)	300
Súly (kg)	0.78

Csomagolás

Termék EAN-kódja	5410288492902
Egyedi csomagolás hossza / magassága (cm)	30.2
Egyedi csomagolás szélessége (cm)	9.9
Egyedi csomagolás mélysége (cm)	30.5
DUN14 (belső)	15410288492909
Mennyiség egy külső csomagban	6
Gyűjtő csomagolás hossza / magassága (cm)	61.5
Gyűjtő csomagolás szélessége (cm)	31.0
Gyűjtő csomagolás mélysége (cm)	32.0

Biztonsági adatok

Izzószál teszt (°C)	650
Optimális működési feltétel (°C)	-20-45