

START Surface IP66 900-2950LM 840 IK10 BLK

Cikkszám 0049295

SYLVANIA

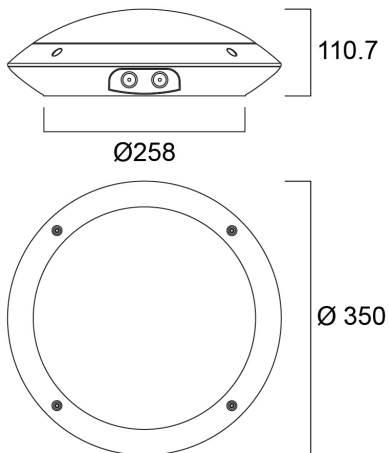
STARTTM



LED exterior surface mounted luminaire, 350mm diameter, 2950lm as max. lumen output, can be adjusted down to 900lm by internal switch, max 24W power consumption, max 133lm/W efficacy, 4000K color temperature, CRI80, non-dimmable, IP66, IK10, 100,000 hours (L70B50) Lifespan, black housing, vandal resistant, supplied with anti-theft screws

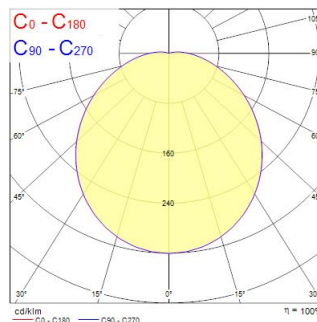
Műszaki eszközök

Méretetek (mm)



Fotometriák

Distance [m]	Cone diameter [m]	E171	E180	E190	E200	E210	E220	E230	E240	E250	E260	E270	E280	E290	E300	Beam angle [°]	Illuminance [lx]
0.5	1.45	1.45	1.45	1.45	1.45	1.45	1.45	1.45	1.45	1.45	1.45	1.45	1.45	1.45	1.45	90°	1154
1.0	2.95	2.95	2.95	2.95	2.95	2.95	2.95	2.95	2.95	2.95	2.95	2.95	2.95	2.95	2.95	90°	289
1.5	4.43	4.43	4.43	4.43	4.43	4.43	4.43	4.43	4.43	4.43	4.43	4.43	4.43	4.43	4.43	90°	133
2.0	5.91	5.91	5.91	5.91	5.91	5.91	5.91	5.91	5.91	5.91	5.91	5.91	5.91	5.91	5.91	90°	72
2.5	7.39	7.39	7.39	7.39	7.39	7.39	7.39	7.39	7.39	7.39	7.39	7.39	7.39	7.39	7.39	90°	46
3.0	8.86	8.86	8.86	8.86	8.86	8.86	8.86	8.86	8.86	8.86	8.86	8.86	8.86	8.86	8.86	90°	32



START Surface IP66 900-2950LM 840 IK10 BLK

Cikkszám 0049295

SYLVANIA

Általános adatok

Termék neve	START Surface IP66 900-2950LM 840 IK10 BLK
Technológia	LED
Foglalat/Fejelés	N/A
Ház	PC polikarbonát
Szerelhetőség	Mennyezeti felületre szerelés, Falra szerelt
Beépített jelenlétérzékelő	Nincs
Környezet	Beltéri, kültéri
Általános alkalmazás	Vendéglátás
Üzemi hőmérséklet-tartomány (°C)	-20°C...+40°C
Teljesítmény környezeti hőmérséklet Tq (°C)	25
Virtual assistant compatibility	N/A
ETIM osztály	EC002892
E-szám Finnország	4579596
Garancia	5 év

Optikai adatok

Lámpatest fényárama (lm)	2950
Lámpatest fényhasznosítása (lm/W)	123
Színhőmérséklet (K)	4000
Light colour	Semleges fehér
Színvisszaadás (Ra)	80
Színkonzisztencia (SDCM)	SDCM5
Szórástípus	Diffúz, Szimmetrikus
Fotobiológiai kockázati csoport	RG0

Elektromos adatok

Teljes energiafogyasztás (W)	24
Elsődleges tápfeszültség/termékfeszültség – min (V)	220.0
Elsődleges tápfeszültség/termékfeszültség – max (V)	240.0
Fényforrás teljesítménytényezője	0.95
THD (230 V, 50 Hz, teljes terhelés, 100% fényerő-szabályozási szinten) ≤ xx,x%	15
Elektromos védelem	Osztály II
Előttét típusa	LED-es állandó áramú vezérlő
A korai meghibásodás előtti kapcsolási ciklusok száma (min)	>50000
Dimmelhető	Nem
Fényáram szabályozás	NincsFényáram szabályozás
Bekapcsolási túláram (A)	10
A beépített fényforrás energiahatékonysági osztálya (A->G)	D
Névleges frekvencia (Hz)	50/60Hz
Lámpatestek max. száma 10A C megszakítónként	38
Lámpatestek max. száma 13A C megszakítónként	47
Lámpatestek max. száma 16A C megszakítónként	57
Lámpatestek max. száma 20A C megszakítónként	66
Lámpatestek max. száma 10A B megszakítónként	30
Lámpatestek max. száma 13A B megszakítónként	38
Lámpatestek max. száma 16A B megszakítónként	45
Csatlakoztatható vezeték keresztmetszete - Max (mm ²)	2.5

Élettartam adatok

Élettartam L70:B50	100000
Élettartam L80:B50	100000
Élettartam L90:B50	71000

START Surface IP66 900-2950LM 840 IK10 BLK

Cikkszám 0049295

SYLVANIA

Fizikai adatok

Ház színe	RAL 9011 - Grafitfekete
IP-besorolás	IP66
IK besorolás	IK10
Diffúzor megmunkálása	Diffúz
Diffúzor anyaga	PC polikarbonát
Névleges termékmagasság (mm)	111
Névleges termékátmérő (mm)	350
Súly (kg)	1.25

Csomagolás

Termék EAN-kódja	5410288492957
Egyedi csomagolás hossza / magassága (cm)	35.0
Egyedi csomagolás szélessége (cm)	35.0
Egyedi csomagolás mélysége (cm)	11.1
DUN14 (belső)	15410288492954
Mennyiség egy külső csomagban	8
Gyűjtő csomagolás hossza / magassága (cm)	72.0
Gyűjtő csomagolás szélessége (cm)	37.0
Gyűjtő csomagolás mélysége (cm)	49.0

Biztonsági adatok

Izzószál teszt (°C)	650
Optimális működési feltétel (°C)	-20-40