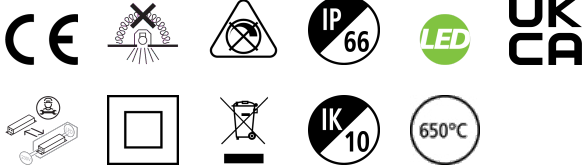


# START SURFACE IP66 1250LM 840 IK10 BLK

Cikkszám 0049927

**SYLVANIA**

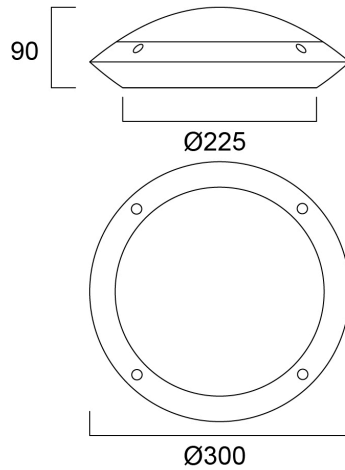
**START**<sup>TM</sup>



LED exterior surface mounted luminaire, 1250lm, 12W power consumption, 104lm/W efficacy, 4000K color temperature, CRI80, non-dimmable, IP66, IK10, 90,000 hours (L70B50) Lifespan, black housing, vandal resistant, supplied with anti-theft screws

## Műszaki eszközök

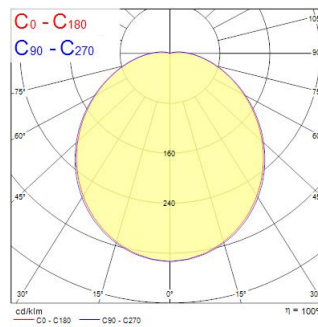
### Méretetek (mm)



### Fotometriák

Distance [m]	Cone diameter [m]	Beam diameter [m]	Beam diameter [m]	Illuminance [lx]
0.5	1.42 1.38	Ø170	Ø170	1988 189
1.0	2.85 2.76	Ø340	Ø340	497 40
1.5	4.27 4.17	Ø510	Ø510	188 16
2.0	5.69 5.57	Ø680	Ø680	104 10
2.5	7.11 6.96	Ø850	Ø850	67 11
3.0	8.54 8.35	Ø1020	Ø1020	48 4

Distance [m] Cone diameter [m] Illuminance [lx]  
 — C0 - C180 (Half beam angle: 108.0°)  
 — C90 - C270 (Half beam angle: 108.0°)



# START SURFACE IP66 1250LM 840 IK10 BLK

Cikkszám 0049927

**SYLVANIA**

## Általános adatok

Termék neve	START SURFACE IP66 1250LM 840 IK10 BLK
Technológia	LED
Foglalat/Fejelés	N/A
Ház	PC polikarbonát
Szerelhetőség	Mennyezeti felületre szerelés, Falra szerelt
Beépített jelenlétérzékelő	Nincs
Környezet	Beltéri, kültéri
Általános alkalmazás	Vendéglátás
Üzemi hőmérséklet-tartomány (°C)	-20°C...+40°C
Teljesítmény környezeti hőmérséklet Tq (°C)	25
Virtual assistant compatibility	N/A
ETIM osztály	EC002892
E-szám Finnország	4579598
Garancia	5 év

## Optikai adatok

Lámpatest fényárama (lm)	1250
Lámpatest fényhasznosítása (lm/W)	105
Színhőmérséklet (K)	4000
Light colour	Semleges fehér
Színvisszaadás (Ra)	80
Színkonzisztencia (SDCM)	SDCM5
Szórástípus	Diffúz, Szimmetrikus
Fotobiológiai kockázati csoport	RG0

## Elektromos adatok

Teljes energiafogyasztás (W)	12
Elsődleges tápfeszültség/termékfeszültség – min (V)	220.0
Elsődleges tápfeszültség/termékfeszültség – max (V)	240.0
Fényforrás teljesítménytényezője	0.83
THD (230 V, 50 Hz, teljes terhelés, 100% fényerő-szabályozási szinten) ≤ xx,x%	15
Elektromos védelem	Osztály II
Előttét típusa	LED-es állandó áramú vezérlő
A korai meghibásodás előtti kapcsolási ciklusok száma (min)	>50000
Dimmelhető	Nem
Fényáram szabályozás	NincsFényáram szabályozás
Bekapcsolási túláram (A)	20
A beépített fényforrás energiahatékonysági osztálya (A->G)	E
Névleges frekvencia (Hz)	50/60Hz
Lámpatestek max. száma 10A C megszakítónként	38
Lámpatestek max. száma 13A C megszakítónként	47
Lámpatestek max. száma 16A C megszakítónként	57
Lámpatestek max. száma 20A C megszakítónként	66
Lámpatestek max. száma 10A B megszakítónként	30
Lámpatestek max. száma 13A B megszakítónként	38
Lámpatestek max. száma 16A B megszakítónként	45
Csatlakoztatható vezető keresztmetszete - Max (mm <sup>2</sup> )	2.5

## Élettartam adatok

Élettartam L70:B50	90000
Élettartam L80:B50	78000

# START SURFACE IP66 1250LM 840 IK10 BLK

Cikkszám 0049927

**SYLVANIA**

## Fizikai adatok

Ház színe	RAL 9011 - Grafitfekete
IP-besorolás	IP66
IK besorolás	IK10
Diffúzor megmunkálása	Diffúz
Diffúzor anyaga	PC polikarbonát
Névleges termékmagasság (mm)	90
Névleges termékátmérő (mm)	300
Súly (kg)	0.78

## Csomagolás

Termék EAN-kódja	5410288499277
Egyedi csomagolás hossza / magassága (cm)	30.2
Egyedi csomagolás szélessége (cm)	9.9
Egyedi csomagolás mélysége (cm)	30.5
DUN14 (belső)	15410288499274
Mennyiség egy külső csomagban	6
Gyűjtő csomagolás hossza / magassága (cm)	61.5
Gyűjtő csomagolás szélessége (cm)	31.0
Gyűjtő csomagolás mélysége (cm)	32.0

## Biztonsági adatok

Izzószál teszt (°C)	650
Optimális működési feltétel (°C)	-20-40