

START SURFACE IP66 1150LM 830 IK10 WHT

Cikkszám 0049928

SYLVANIA

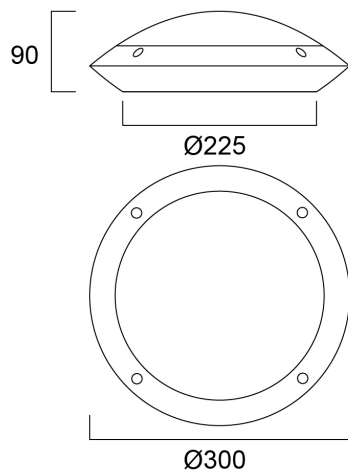
STARTTM



LED exterior surface mounted luminaire, 1150lm, 12W power consumption, 96lm/W efficacy, 3000K color temperature, CRI80, non-dimmable, IP66, IK10, 90,000 hours (L70B50) Lifespan, white housing, vandal resistant, supplied with anti-theft screws

Műszaki eszközök

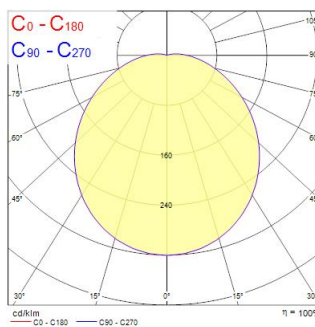
Méretek (mm)



Fotometriák

Distance [m]	Cone diameter [m]	E171	E172	Beam angle [°]
0.5	1.47	1474	1474	90°
1.0	2.94	369	369	90°
1.5	4.41	154	154	90°
2.0	5.88	90	90	90°
2.5	7.36	59	59	90°
3.0	8.83	41	41	90°

Distance [m] Cone diameter [m]
C0 - C180 (Half beam angle: 111.6°)



START SURFACE IP66 1150LM 830 IK10 WHT

Cikkszám 0049928

SYLVANIA

Általános adatok

Termék neve	START SURFACE IP66 1150LM 830 IK10 WHT
Technológia	LED
Foglalat/Fejelés	N/A
Ház	PC polikarbonát
Szerelhetőség	Mennyezeti felületre szerelés, Falra szerelt
Beépített jelenlétérzékelő	Nincs
Környezet	Beltéri, kültéri
Általános alkalmazás	Vendéglátás
Üzemi hőmérséklet-tartomány (°C)	-20°C...+40°C
Teljesítmény környezeti hőmérséklet Tq (° C)	25
Virtual assistant compatibility	N/A
ETIM osztály	EC002892
E-szám Finnország	4579599
Garancia	5 év

Optikai adatok

Lámpatest fényárama (lm)	1150
Lámpatest fényhasznosítása (lm/W)	96
Színhőmérséklet (K)	3000
Light colour	Meleg fehér
Színvisszaadás (Ra)	80
Színkonzisztencia (SDCM)	SDCM5
Szórástípus	Diffúz, Szimmetrikus
Fotobiológiai kockázati csoport	RG0

Elektromos adatok

Teljes energiafogyasztás (W)	12
Elsődleges tápfeszültség/termékfeszültség – min (V)	220.0
Elsődleges tápfeszültség/termékfeszültség – max (V)	240.0
Fényforrás teljesítménytényezője	0.83
THD (230 V, 50 Hz, teljes terhelés, 100% fényerő-szabályozási szinten) ≤ xx,x%	15
Elektromos védelem	Osztály II
Előttét típusa	LED-es állandó áramú vezérlő
A korai meghibásodás előtti kapcsolási ciklusok száma (min)	>50000
Dimmelhető	Nem
Fényáram szabályozás	NincsFényáram szabályozás
Bekapcsolási túláram (A)	20
A beépített fényforrás energiahatékonysági osztálya (A->G)	E
Névleges frekvencia (Hz)	50/60Hz
Lámpatestek max. száma 10A C megszakítónként	38
Lámpatestek max. száma 13A C megszakítónként	47
Lámpatestek max. száma 16A C megszakítónként	57
Lámpatestek max. száma 20A C megszakítónként	66
Lámpatestek max. száma 10A B megszakítónként	30
Lámpatestek max. száma 13A B megszakítónként	38
Lámpatestek max. száma 16A B megszakítónként	45
Csatlakoztatható vezető keresztmetszete - Max (mm ²)	2.5

Élettartam adatok

Élettartam L70:B50	90000
Élettartam L80:B50	78000

START SURFACE IP66 1150LM 830 IK10 WHT

Cikkszám 0049928

SYLVANIA

Fizikai adatok

Ház színe	RAL 9003 - Szignálfehér
IP-besorolás	IP66
IK besorolás	IK10
Diffúzor megmunkálása	Diffúz
Diffúzor anyaga	PC polikarbonát
Névleges termékmagasság (mm)	90
Névleges termékátmérő (mm)	300
Súly (kg)	0.78

Csomagolás

Termék EAN-kódja	5410288499284
Egyedi csomagolás hossza / magassága (cm)	30.2
Egyedi csomagolás szélessége (cm)	9.9
Egyedi csomagolás mélysége (cm)	30.5
DUN14 (belső)	15410288499281
Mennyiség egy külső csomagban	6
Gyűjtő csomagolás hossza / magassága (cm)	61.5
Gyűjtő csomagolás szélessége (cm)	31.0
Gyűjtő csomagolás mélysége (cm)	32.0

Biztonsági adatok

Izzószál teszt (°C)	650
Optimális működési feltétel (°C)	-20-40