

Start Flood Flat IP65 1000LM 840 Black

Cikkszám 0050106

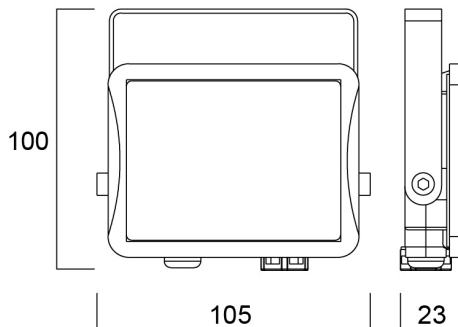
SYLVANIA



The streamlined, durable, lightweight die-cast aluminium body makes Start Flood Flat a perfect choice for building facades, car parks, garages and construction areas. The product includes 1 m pre-wired stripped cable and fitting bracket for quick and easy installation and the universal mounting bracket allows wall or surface mounting with the possibility of vertical tilting. Black (RAL9017) housing, white reflector, 1000 lm, 9 W, 111 lm/W, 4000K, non dimmable, CRI>80, IP65, IK06, Class I, lifespan L70:B50: 90000 hrs, 100 x 105 x 23 mm (L x W x H). Weight: 0.32kg.

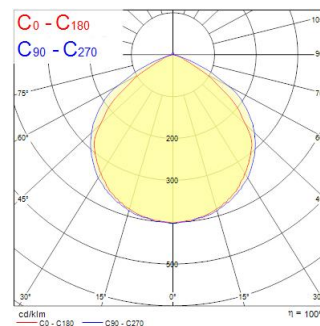
Műszaki eszközök

Méretetek (mm)



Fotometriák

Distance [m]	Cone diameter [m]	Beam angle [°]	Illuminance [lx]
0.5	1.45	90°	141
	1.22	90°	208
1.0	2.97	90°	55
	2.45	90°	81
1.5	4.45	90°	37
	3.65	90°	53
2.0	5.90	90°	28
	4.97	90°	40
2.5	7.41	90°	22
	6.09	90°	31
3.0	8.90	90°	17
	7.30	90°	24



Start Flood Flat IP65 1000LM 840 Black

Cikkszám 0050106

SYLVANIA

Általános adatok

Termék neve	Start Flood Flat IP65 1000LM 840 Black
Technológia	LED
Foglalat/Fejelés	N/A
Ház	Alumínium
Szerelhetőség	Falra szerelt, Mennyezeti felületre szerelés
Beépített jelenlétérzékelő	Nincs
Általános alkalmazás	Lakossági és fogyasztói
Üzemi hőmérséklet-tartomány (°C)	-20°C...+40°C
Virtual assistant compatibility	N/A
ETIM osztály	EC001744
E-szám Finnország	4579527
Garancia	3 év

Optikai adatok

Lámpatest fényárama (lm)	1000
Lámpatest fényhasznosítása (lm/W)	111
Színhőmérséklet (K)	4000
Light colour	Semleges fehér
Színvisszaadás (Ra)	80
Színkonzisztencia (SDCM)	SDCM5
Sugárzási szög (°)	110
Szórástípus	Szimmetrikus
Fotobiológiai kockázati csoport	RG1

Elektromos adatok

Teljes energiafogyasztás (W)	9
Elsődleges tápfeszültség/termékfeszültség – min (V)	220
Elsődleges tápfeszültség/termékfeszültség – max (V)	240
Fényforrás teljesítménytényezője	0.9
THD (230 V, 50 Hz, teljes terhelés, 100% fényerő-szabályozási szinten) ≤ xx,x%	20
Elektromos védelem	Osztály I
Előttét típusa	LED-es állandó áramú vezérlő
Dimmelhető	Nem
Fényáram szabályozás	NincsFényáram szabályozás
Driver áramerőssége (mA)	19
Bekapcsolási túláram (A)	18
Bekapcsolási túláram időtartama (µs)	125
A beépített fényforrás energiahatékonysági osztálya (A->G)	E
Névleges frekvencia (Hz)	50/60Hz
LED villódzási ráta	Alacsony (6% - 20%)
Lámpatestek max. száma 10A C megszakítónként	17
Lámpatestek max. száma 13A C megszakítónként	22
Lámpatestek max. száma 16A C megszakítónként	28
Lámpatestek max. száma 20A C megszakítónként	34
Lámpatestek max. száma 10A B megszakítónként	10
Lámpatestek max. száma 13A B megszakítónként	13
Lámpatestek max. száma 16A B megszakítónként	17
Lámpatestek max. száma 20A B megszakítónként	21
Csatlakoztatható vezető keresztmetszete - Min (mm ²)	0.5

Start Flood Flat IP65 1000LM 840 Black

Cikkszám 0050106

SYLVANIA

Csatlakoztatható vezető keresztmetszete - Max (mm ²)	1.5
Élettartam adatok	
Élettartam L70:B50	90000
Élettartam L80:B50	85000
Élettartam L80:B20	54000
Fizikai adatok	
Ház színe	Fekete
IP-besorolás	IP65
IK besorolás	IK06
Diffúzor megmunkálása	Áttetsző
Diffúzor anyaga	Biztonsági edzett üveg
Reflektor megmunkálása	Nem alkalmazható
Névleges termék hossz (mm)	100
Névleges termékszélesség (mm)	105
Névleges termékmagasság (mm)	23
Súly (kg)	0.32

Csomagolás

Termék EAN-kódja	5410288501062
Egyedi csomagolás hossza / magassága (cm)	13.0
Egyedi csomagolás szélessége (cm)	5.5
Egyedi csomagolás mélysége (cm)	15.5
DUN14 (belső)	15410288501069
Mennyiség egy külső csomagban	6
Gyűjtő csomagolás hossza / magassága (cm)	36.0
Gyűjtő csomagolás szélessége (cm)	14.5
Gyűjtő csomagolás mélysége (cm)	17.5
Biztonsági adatok	
Izzószál teszt (°C)	650
Optimális működési feltétel (°C)	-20-40