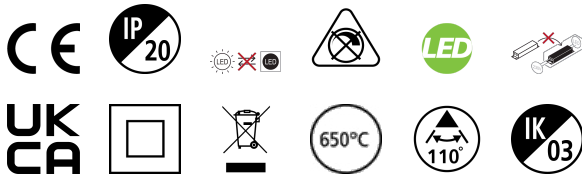


START eco Downlight 5in1 50-125 1150LM

Cikkszám 0053413

SYLVANIA

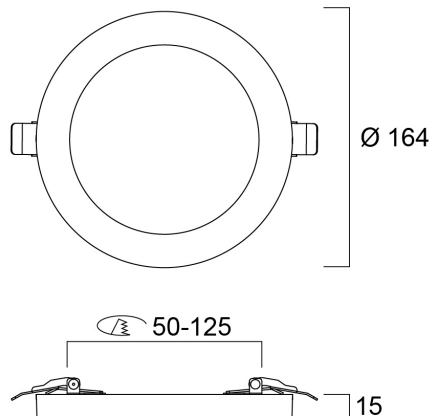
STARTTM



START eco Downlight 5in1 is an integrated LED recessed / surface mounted downlight with built in non dimmable driver. Colour temperature (3000K, 4000K and 6500K) can be adjusted by a 3-way switch located on the back of the fixture. Adaptability to various cut-outs from 50mm to 125mm. 11W, 1150lm, 105lm/W.

Műszaki eszközök

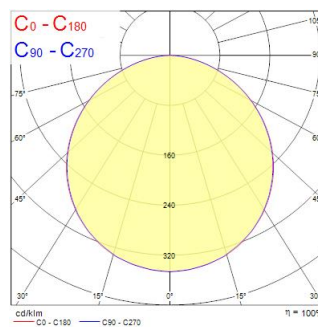
Méretetek (mm)



Fotometriák

Distance [m]	Cone diameter [m]	Beam diameter [m]	Beam diameter [in]	Illuminance [lx]
0.5	1.50 1.52	Ø100	3.94"	1487 128 121
1.0	3.00 3.04	Ø200	7.87"	364 21 20
1.5	4.50 4.57	Ø300	11.81"	162 14 13
2.0	6.00 6.08	Ø400	15.74"	91 8 8
2.5	7.50 7.61	Ø500	19.68"	56 5 5
3.0	9.00 9.13	Ø600	23.62"	40 4 4

Distance [m] Cone diameter [m] Illuminance [lx]
 — C0 - C180 (Half beam angle: 113.4°)
 — C90 - C270 (Half beam angle: 112.9°)



START eco Downlight 5in1 50-125 1150LM

Cikkszám 0053413

SYLVANIA

Általános adatok

Termék neve	START eco Downlight 5in1 50-125 1150LM
Technológia	LED
Ház	PC polikarbonát
Szerelhetőség	Mennyezetbe süllyesztett szerelés
Általános alkalmazás	Lakossági és fogyasztói
Üzemi hőmérséklet-tartomány (°C)	-20°C...+40°C
Teljesítmény környezeti hőmérséklet Tq (°C)	40
ETIM osztály	EC001744
E-szám Finnország	4278100
Garancia	3 év

Optikai adatok

Lámpatest fényárama (lm)	1150
Lámpatest fényhasznosítása (lm/W)	105
Színhőmérséklet (K)	4000
Színvisszaadás (Ra)	80
Színkonzisztencia (SDCM)	SDCM6
Sugárzási szög (°)	110
Szórástípus	Szimmetrikus
Káprázás elleni védelem	< 23
Fotobiológiai kockázati csoport	RG0

Elektromos adatok

Teljes energiafogyasztás (W)	11
THD (230 V, 50 Hz, teljes terhelés, 100% fényerő-szabályozási szinten) ≤ xx,x%	22
Elektromos védelem	Osztály II
Előtét típusa	LED-es állandó áramú vezérlő
Dimmelhető	Nem
Driver áramerőssége (mA)	130
Bekapcsolási túláram (A)	25
Bekapcsolási túláram időtartama (µs)	100
A beépített fényforrás energiahatékonysági osztálya (A->G)	D
Névleges frekvencia (Hz)	50/60Hz
LED villódzási ráta	Ultra alacsony (5% vagy kevesebb)
Lámpatestek max. száma 10A C megszakítónként	83
Lámpatestek max. száma 13A C megszakítónként	108
Lámpatestek max. száma 16A C megszakítónként	133
Lámpatestek max. száma 20A C megszakítónként	167

Élettartam adatok

Élettartam L70:B50	30000
--------------------	-------

Fizikai adatok

Ház színe	RAL 9003 - Szignálfehér
IP-besorolás	IP20
IK besorolás	IK03
Névleges termékmagasság (mm)	15
Névleges termékátmérő (mm)	164
Súly (kg)	0.315
Süllyesztésimélység (mm)	50

START eco Downlight 5in1 50-125 1150LM

Cikkszám 0053413

SYLVANIA

Csomagolás

Termék EAN-kódja	5410288534138
Egyedi csomagolás hossza / magassága (cm)	20.3
Egyedi csomagolás szélessége (cm)	19.2
Egyedi csomagolás mélysége (cm)	4.8
DUN14 (belső)	15410288534135
Mennyiség egy külső csomagban	20
Gyűjtő csomagolás hossza / magassága (cm)	43.0
Gyűjtő csomagolás szélessége (cm)	26.7
Gyűjtő csomagolás mélysége (cm)	40.8

Biztonsági adatok

Izzósál teszt (°C)	650
Optimális működési feltétel (°C)	-20-40