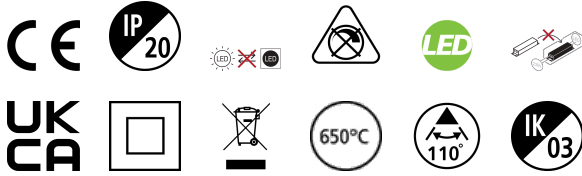


START eco Downlight 5in1 55-175 1850LM

Cikkszám 0053414

SYLVANIA

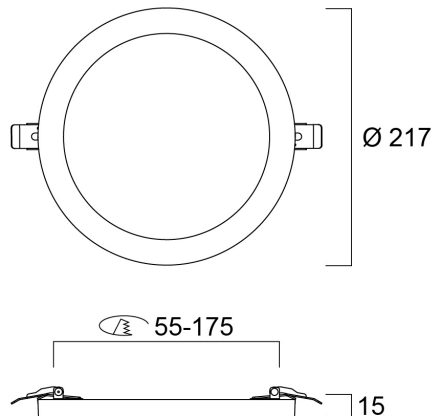
STARTTM



START eco Downlight 5in1 is an integrated LED recessed / surface mounted downlight with built in non dimmable driver. Colour temperature (3000K, 4000K and 6500K) can be adjusted by a 3-way switch located on the back of the fixture. Adaptability to various cut-outs from 55mm to 175mm. 18W, 1850lm, 103lm/W.

Műszaki eszközök

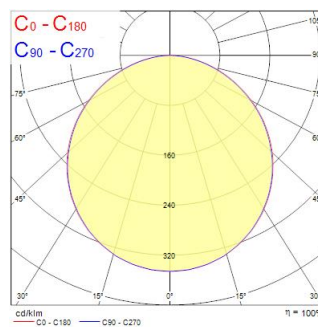
Méretek (mm)



Fotometriák

0.5	1.49 1.52	E17 E180 E270	280 221 121
1.0	2.99 3.04	E17 E180 E270	640 508 268
1.5	4.48 4.57	E17 E180 E270	234 218 128
2.0	5.96 6.09	E17 E180 E270	180 168 113
2.5	7.47 7.61	E17 E180 E270	102 96 68
3.0	8.96 9.13	E17 E180 E270	71 68 58

Distance [m] Cone diameter [m] Illuminance [lx]
 — C0 - C180 (Half beam angle: 113.4°)
 — C90 - C270 (Half beam angle: 112.4°)



START eco Downlight 5in1 55-175 1850LM

Cikkszám 0053414

SYLVANIA

Általános adatok

Termék neve	START eco Downlight 5in1 55-175 1850LM
Technológia	LED
Ház	PC polikarbonát
Szerelhetőség	Mennyezetbe süllyesztett szerelés
Általános alkalmazás	Lakossági és fogyasztói
Üzemi hőmérséklet-tartomány (°C)	-20°C...+40°C
Teljesítmény környezeti hőmérséklet Tq (°C)	40
ETIM osztály	EC001744
E-szám Finnország	4278101
Garancia	3 év

Optikai adatok

Lámpatest fényárama (lm)	1850
Lámpatest fényhasznosítása (lm/W)	103
Színhőmérséklet (K)	4000
Színvisszaadás (Ra)	80
Színkonzisztencia (SDCM)	SDCM6
Sugárzási szög (°)	110
Szórástípus	Szimmetrikus
Káprázás elleni védelem	< 24
Fotobiológiai kockázati csoport	RG0

Elektromos adatok

Teljes energiafogyasztás (W)	18
THD (230 V, 50 Hz, teljes terhelés, 100% fényerő-szabályozási szinten) ≤ xx,x%	22
Elektromos védelem	Osztály II
Előfűtő típusa	LED-es állandó áramú vezérlő
Dimmelhető	Nem
Driver áramerőssége (mA)	190
Bekapcsolási túláram (A)	25
Bekapcsolási túláram időtartama (µs)	100
A beépített fényforrás energiahatékonysági osztálya (A->G)	D
Névleges frekvencia (Hz)	50/60Hz
LED villódzási ráta	Ultra alacsony (5% vagy kevesebb)
Lámpatestek max. száma 10A C megszakítónként	71
Lámpatestek max. száma 13A C megszakítónként	93
Lámpatestek max. száma 16A C megszakítónként	114
Lámpatestek max. száma 20A C megszakítónként	143

Élettartam adatok

Élettartam L70:B50	30000
--------------------	-------

Fizikai adatok

Ház színe	RAL 9003 - Szignálfehér
IP-besorolás	IP20
IK besorolás	IK03
Névleges termék hossz (mm)	217
Névleges termék szélesség (mm)	217
Névleges termék magasság (mm)	15
Névleges termék átmérő (mm)	217
Súly (kg)	0.459
Süllyesztésimélység (mm)	50

START eco Downlight 5in1 55-175 1850LM

Cikkszám 0053414

SYLVANIA

Csomagolás

Termék EAN-kódja	5410288534145
Egyedi csomagolás hossza / magassága (cm)	24.7
Egyedi csomagolás szélessége (cm)	23.4
Egyedi csomagolás mélysége (cm)	4.8
DUN14 (belső)	15410288534142
Mennyiség egy külső csomagban	14
Gyűjtő csomagolás hossza / magassága (cm)	51.8
Gyűjtő csomagolás szélessége (cm)	36.5
Gyűjtő csomagolás mélysége (cm)	25.7

Biztonsági adatok

Izzószál teszt (°C)	650
Optimális működési feltétel (°C)	-20-40