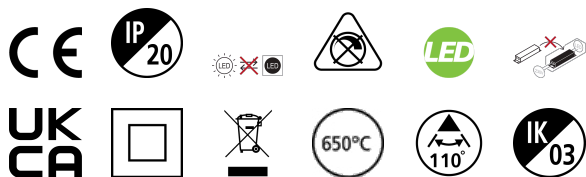


# START eco Downlight 5in1 55-250 2500LM

Cikkszám 0053416

**SYLVANIA**

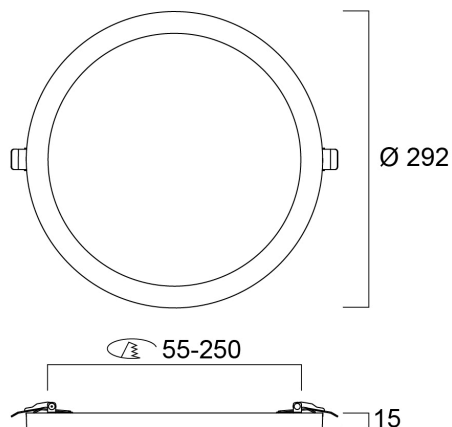
**START**<sup>TM</sup>



START eco Downlight 5in1 is an integrated LED recessed / surface mounted downlight with built in non dimmable driver. Colour temperature (3000K, 4000K and 6500K) can be adjusted by a 3-way switch located on the back of the fixture. Adaptability to various cut-outs from 55mm to 250mm. 23W, 2500lm, 109lm/W.

## Műszaki eszközök

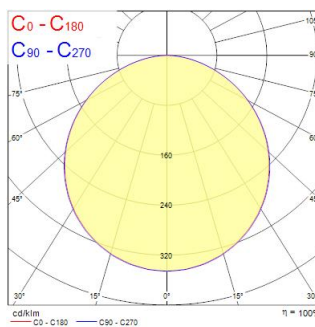
### Méretetek (mm)



### Fotometriák

Distance [m]	Cone diameter [m]	E17	E180	E180	E180	2113
0.5	1.51 1.50	E17	E180	E180	E180	282
1.0	3.02 3.00	E17	E180	E180	E180	779
1.5	4.53 4.50	E17	E180	E180	E180	346
2.0	6.04 6.00	E17	E180	E180	E180	195
2.5	7.55 7.50	E17	E180	E180	E180	135
3.0	9.07 9.00	E17	E180	E180	E180	98

Distance [m] Cone diameter [m] Illuminance [lx]  
 — C0 - C180 (Half beam angle: 112.0°)  
 — C90 - C270 (Half beam angle: 113.0°)



# START eco Downlight 5in1 55-250 2500LM

Cikkszám 0053416

**SYLVANIA**

## Általános adatok

Termék neve	START eco Downlight 5in1 55-250 2500LM
Technológia	LED
Ház	PC polikarbonát
Szerelhetőség	Mennyezetbe süllyesztett szerelés
Általános alkalmazás	Lakossági és fogyasztói
Üzemi hőmérséklet-tartomány (°C)	-20°C...+40°C
Teljesítmény környezeti hőmérséklet Tq (°C)	40
ETIM osztály	EC001744
E-szám Finnország	4278103
Garancia	3 év

## Optikai adatok

Lámpatest fényárama (lm)	2500
Lámpatest fényhasznosítása (lm/W)	109
Színhőmérséklet (K)	4000
Színvisszaadás (Ra)	80
Színkonzisztencia (SDCM)	SDCM6
Sugárzási szög (°)	110
Szórástípus	Szimmetrikus
Káprázás elleni védelem	< 26
Fotobiológiai kockázati csoport	RG0

## Elektromos adatok

Teljes energiafogyasztás (W)	23
THD (230 V, 50 Hz, teljes terhelés, 100% fényerő-szabályozási szinten) ≤ xx,x%	22
Elektromos védelem	Osztály II
Előtét típusa	LED-es állandó áramú vezérlő
Dimmelhető	Nem
Driver áramerőssége (mA)	260
Bekapcsolási túláram (A)	25
Bekapcsolási túláram időtartama (µs)	100
A beépített fényforrás energiahatékonysági osztálya (A->G)	D
Névleges frekvencia (Hz)	50/60Hz
LED villódzási ráta	Ultra alacsony (5% vagy kevesebb)
Lámpatestek max. száma 10A C megszakítónként	63
Lámpatestek max. száma 13A C megszakítónként	81
Lámpatestek max. száma 16A C megszakítónként	100
Lámpatestek max. száma 20A C megszakítónként	125

## Élettartam adatok

Élettartam L70:B50	30000
--------------------	-------

## Fizikai adatok

Ház színe	RAL 9003 - Szignálfehér
IP-besorolás	IP20
IK besorolás	IK03
Névleges termékmagasság (mm)	15
Névleges termékátmérő (mm)	290
Súly (kg)	0.72
Süllyesztésimélység (mm)	50

# START eco Downlight 5in1 55-250 2500LM

Cikkszám 0053416

**SYLVANIA**

## Csomagolás

Termék EAN-kódja	5410288534169
Egyedi csomagolás hossza / magassága (cm)	31.2
Egyedi csomagolás szélessége (cm)	30.0
Egyedi csomagolás mélysége (cm)	4.8
DUN14 (belső)	15410288534166
Mennyiség egy külső csomagban	8
Gyűjtő csomagolás hossza / magassága (cm)	41.4
Gyűjtő csomagolás szélessége (cm)	33.5
Gyűjtő csomagolás mélysége (cm)	32.3

## Biztonsági adatok

Izzósál teszt (°C)	650
Optimális működési feltétel (°C)	-20-40