

# START eco Downlight 145 950lm 840

Cikkszám 0053915

**SYLVANIA**

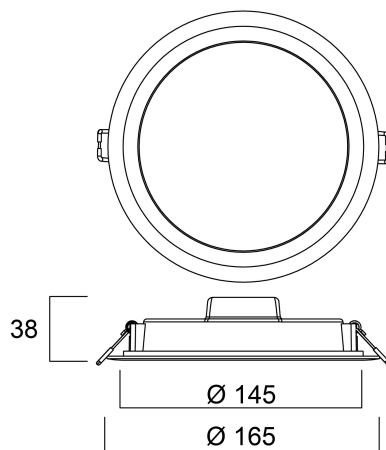
**START**<sup>TM</sup>



START eco Downlight is an integrated LED recessed downlight with built-in non dimmable driver; Loop in loop out connector allows for quick installation; 12W; 950Lm; 79Lm/W; 4000K.

## Műszaki eszközök

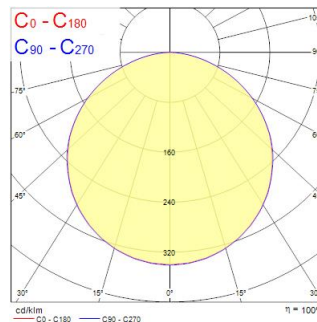
### Méretetek (mm)



### Fotometriák

Distance [m]	Cone diameter [m]	Beam angle [°]	Beam angle [°]	Illuminance [lx]
0.5	1.56	57.3°	120°	100
	1.56	57.3°	101	101
1.0	3.12	57.3°	324	25
	3.12	57.3°	28	25
1.5	4.67	57.3°	144	11
	4.67	57.3°	11	11
2.0	6.22	57.3°	81	6
	6.22	57.3°	6	6
2.5	7.78	57.3°	54	4
	7.78	57.3°	4	4
3.0	9.33	57.3°	36	3
	9.33	57.3°	3	3

Distance [m]    Cone diameter [m]    Illuminance [lx]  
— C0 - C180 (Half beam angle: 114.0°)  
— C90 - C270 (Half beam angle: 114.0°)



# START eco Downlight 145 950lm 840

Cikkszám 0053915

**SYLVANIA**

## Általános adatok

Termék neve	START eco Downlight 145 950lm 840
Technológia	LED
Foglalat/Fejelés	N/A
Ház	PC polikarbonát
Szerelhetőség	Mennyezetbe süllyesztett szerelés
Általános alkalmazás	Kiskereskedelem
Üzemi hőmérséklet-tartomány (°C)	-20°C...+40°C
Teljesítmény környezeti hőmérséklet Tq (°C)	25
ETIM osztály	EC001744
Garancia	3 év

## Optikai adatok

Lámpatest fényárama (lm)	950
Lámpatest fényhasznosítása (lm/W)	79
Színhőmérséklet (K)	4000
Light colour	Semleges fehér
Színvisszaadás (Ra)	80
Színkonzisztencia (SDCM)	SDCM6
Sugárzási szög (°)	110
Szórástípus	Szimmetrikus
Káprázás elleni védelem	< 28
Fotobiológiai kockázati csoport	RG0

## Elektromos adatok

Teljes energiafogyasztás (W)	12
Elsődleges tápfeszültség/termékfeszültség – min (V)	220
Elsődleges tápfeszültség/termékfeszültség – max (V)	240
Fényforrás teljesítménytényezője	0.5
THD (230 V, 50 Hz, teljes terhelés, 100% fényerő-szabályozási szinten) ≤ xx,x%	115.0
Elektromos védelem	Osztály II
Szükséges vezérlőberendezés	Nem
Dimmelhető	Nem
Fényáram szabályozás	NincsFényáram szabályozás
Driver áramerőssége (mA)	85
Bekapcsolási túláram (A)	9
Bekapcsolási túláram időtartama (µs)	180
A beépített fényforrás energiahatékonysági osztálya (A->G)	F
Névleges frekvencia (Hz)	50/60Hz
LED villódzási ráta	Közepes (21% - 40%)
Lámpatestek max. száma 10A C megszakítónként	109
Lámpatestek max. száma 13A C megszakítónként	142
Lámpatestek max. száma 16A C megszakítónként	175
Lámpatestek max. száma 20A C megszakítónként	220
Lámpatestek max. száma 10A B megszakítónként	64
Lámpatestek max. száma 13A B megszakítónként	84
Lámpatestek max. száma 16A B megszakítónként	104
Lámpatestek max. száma 20A B megszakítónként	131

## Élettartam adatok

Élettartam L70:B50 | 30000

# START eco Downlight 145 950lm 840

Cikkszám 0053915

**SYLVANIA**

## Fizikai adatok

Ház színe	RAL 9003 - Szignálfehér
IP-besorolás	IP20
IK besorolás	IK02
Diffúzor megmunkálása	Opál
Diffúzor anyaga	PC polikarbonát
Névleges termékmagasság (mm)	38
Névleges termékátmérő (mm)	165
Súly (kg)	0.184

## Csomagolás

Termék EAN-kódja	5410288539157
Egyedi csomagolás hossza / magassága (cm)	19.5
Egyedi csomagolás szélessége (cm)	4.5
Egyedi csomagolás mélysége (cm)	16.5
DUN14 (belső)	15410288539154
Mennyiség egy külső csomagban	12
Gyűjtő csomagolás hossza / magassága (cm)	35.4
Gyűjtő csomagolás szélessége (cm)	21.3
Gyűjtő csomagolás mélysége (cm)	30.3

## Biztonsági adatok

Izzószál teszt (°C)	650
Optimális működési feltétel (°C)	-20-40