

Sylflat 155 IP44 1000lm 830 DIM

Cikkszám 0053952

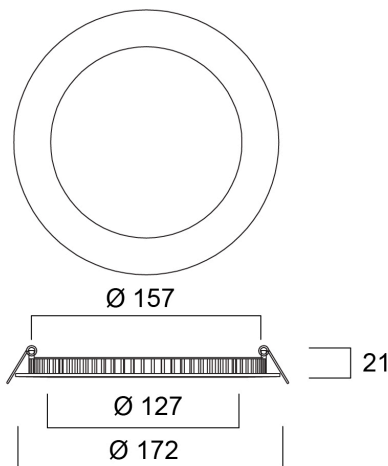
SYLVANIA



Sylflat DIM is an integrated LED recessed downlight with separated phase dimmable driver and loop in- out box, 12W; 1000Lm; 83Lm/W; 3000K; IP44 rated from the front; 50,000hrs (L70B50).

Műszaki eszközök

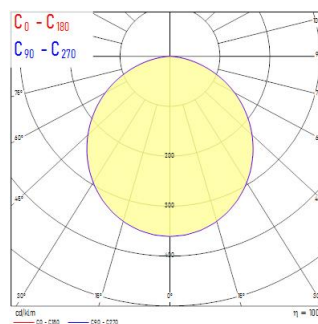
Méretetek (mm)



Fotometriák

0,5	1,43 1,43	1277 E/C90 55.1° E/C00 55.0°
1,0	2,87 2,86	344 E/C90 55.1° E/C00 55.0°
1,5	4,30 4,28	153 E/C90 55.1° E/C00 55.0°
2,0	5,73 5,71	86 E/C90 55.1° E/C00 55.0°
2,5	7,17 7,14	55 E/C90 55.1° E/C00 55.0°
3,0	8,60 8,57	35 E/C90 55.1° E/C00 55.0°

Distance [m] Cone diameter [m] Illuminance [lx]
 — C0 - C180 (Half beam angle: 110.0°)
 — C90 - C270 (Half beam angle: 110.2°)



Sylflat 155 IP44 1000lm 830 DIM

Cikkszám 0053952

SYLVANIA

Általános adatok

Termék neve	Sylflat 155 IP44 1000lm 830 DIM
Technológia	LED
Ház	Aluminium
Szerelhetőség	Mennyezetbe süllyesztett szerelés
Általános alkalmazás	Vendéglátás
Üzemi hőmérséklet-tartomány (°C)	-20°C...+40°C
Teljesítmény környezeti hőmérséklet Tq (°C)	25
ETIM osztály	EC001744
E-szám Finnország	4278186
Garancia	5 év

Optikai adatok

Lámpatest fényárama (lm)	1000
Lámpatest fényhasznosítása (lm/W)	83
Színhőmérséklet (K)	3000
Light colour	Meleg fehér
Színvisszaadás (Ra)	80
Színkonzisztencia (SDCM)	SDCM3
Sugárzási szög (°)	120
Szórástípus	Szimmetrikus
Káprázás elleni védelem	< 28
Fotobiológiai kockázati csoport	RG0

Elektromos adatok

Teljes energiafogyasztás (W)	12
Elsődleges tápfeszültség/termékfeszültség – min (V)	220
Elsődleges tápfeszültség/termékfeszültség – max (V)	240
Fényforrás teljesítménytényezője	0.9
THD (230 V, 50 Hz, teljes terhelés, 100% fényerő-szabályozási szinten) ≤ xx,x%	20.0
Elektromos védelem	Osztály II
Szükséges vezérlőberendezés	Nem
Előttét típusa	LED-es állandó áramú vezérlő
Dimmelhető	Igen
Fényáram szabályozás	Hálózat: vezető/követő élFényáram szabályozás
Driver áramerőssége (mA)	300
Bekapcsolási túláram (A)	2.35
Bekapcsolási túláram időtartama (µs)	120
A beépített fényforrás energiahatékonysági osztálya (A->G)	E
Névleges frekvencia (Hz)	50Hz
LED villódzási ráta	Ultra alacsony (5% vagy kevesebb)
Lámpatestek max. száma 10A C megszakítónként	95
Lámpatestek max. száma 13A C megszakítónként	124
Lámpatestek max. száma 16A C megszakítónként	152
Lámpatestek max. száma 20A C megszakítónként	190
Lámpatestek max. száma 10A B megszakítónként	95
Lámpatestek max. száma 13A B megszakítónként	124
Lámpatestek max. száma 16A B megszakítónként	152
Lámpatestek max. száma 20A B megszakítónként	190

Sylflat 155 IP44 1000lm 830 DIM

Cikkszám 0053952

SYLVANIA

Élettartam adatok

Élettartam L70:B50	60000
Élettartam L90:B10	23000

Fizikai adatok

Ház színe	RAL 9003 - Szignálfehér
IP-besorolás	IP44/20
IK besorolás	IK06
Diffúzor megmunkálása	Opál
Diffúzor anyaga	PS Polisztirol
Névleges termékmagasság (mm)	21
Névleges termékátmérő (mm)	172
Súly (kg)	0.327

Csomagolás

Termék EAN-kódja	5410288539522
Egyedi csomagolás hossza / magassága (cm)	22.0
Egyedi csomagolás szélessége (cm)	17.5
Egyedi csomagolás mélysége (cm)	4.2
DUN14 (belső)	15410288539529
Mennyiség egy külső csomagban	10
Gyűjtő csomagolás hossza / magassága (cm)	36.5
Gyűjtő csomagolás szélessége (cm)	23.0
Gyűjtő csomagolás mélysége (cm)	23.5

Biztonsági adatok

Izzószál teszt (°C)	650
Optimális működési feltétel (°C)	-20-40