

# Sylflat 205 IP44 1550lm 830 DIM

Cikkszám 0053954

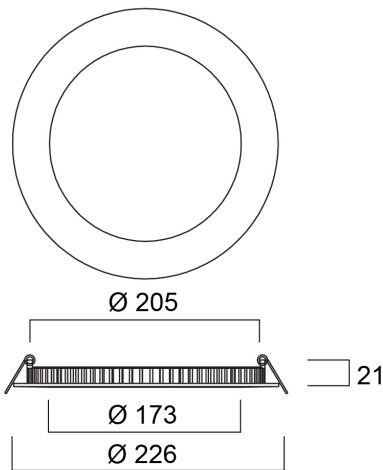
**SYLVANIA**



Sylflat DIM is an integrated LED recessed downlight with separated phase dimmable driver and loop in- out box, 17W; 1550Lm; 91Lm/W; 3000K; IP44 rated from the front; 50,000hrs (L70B50).

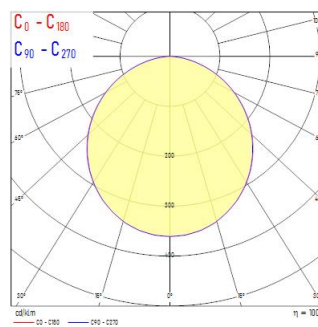
## Műszaki eszközök

### Méretetek (mm)



### Fotometriák

Distance [m]	Cone diameter [m]	Beam diameter [m]	Illuminance [lx]
0.5	1.43	Ø 130	2207
	1.41	Ø 129	209
1.0	2.86	Ø 129	83
	2.82	Ø 127	81
1.5	4.29	Ø 127	34
	4.24	Ø 125	34
2.0	5.71	Ø 125	15
	5.65	Ø 123	15
2.5	7.14	Ø 123	8
	7.06	Ø 121	8
3.0	8.57	Ø 121	6
	8.47	Ø 119	6



# Sylflat 205 IP44 1550lm 830 DIM

Cikkszám 0053954

**SYLVANIA**

## Általános adatok

Termék neve	Sylflat 205 IP44 1550lm 830 DIM
Technológia	LED
Ház	Aluminium
Szerelhetőség	Mennyezetbe süllyesztett szerelés
Általános alkalmazás	Vendéglátás
Üzemi hőmérséklet-tartomány (°C)	-20°C...+40°C
Teljesítmény környezeti hőmérséklet Tq (°C)	25
ETIM osztály	EC001744
E-szám Finnország	4278188
Garancia	5 év

## Optikai adatok

Lámpatest fényárama (lm)	1550
Lámpatest fényhasznosítása (lm/W)	91
Színhőmérséklet (K)	3000
Light colour	Meleg fehér
Színvisszaadás (Ra)	80
Színkonzisztencia (SDCM)	SDCM3
Sugárzási szög (°)	120
Szórástípus	Szimmetrikus
Káprázás elleni védelem	< 28
Fotobiológiai kockázati csoport	RG0

## Elektromos adatok

Teljes energiafogyasztás (W)	17
Elsődleges tápfeszültség/termékfeszültség – min (V)	220
Elsődleges tápfeszültség/termékfeszültség – max (V)	240
Fényforrás teljesítménytényezője	0.9
THD (230 V, 50 Hz, teljes terhelés, 100% fényerő-szabályozási szinten) ≤ xx,x%	20.0
Elektromos védelem	Osztály II
Szükséges vezérlőberendezés	Nem
Előttét típusa	LED-es állandó áramú vezérlő
Dimmelhető	Igen
Fényáram szabályozás	Hálózat: vezető/követő élFényáram szabályozás
Driver áramerőssége (mA)	450
Bekapcsolási túláram (A)	4.16
Bekapcsolási túláram időtartama (µs)	112
A beépített fényforrás energiahatékonysági osztálya (A->G)	E
Névleges frekvencia (Hz)	50Hz
LED villódzási ráta	Ultra alacsony (5% vagy kevesebb)
Lámpatestek max. száma 10A C megszakítónként	67
Lámpatestek max. száma 13A C megszakítónként	87
Lámpatestek max. száma 16A C megszakítónként	107
Lámpatestek max. száma 20A C megszakítónként	133
Lámpatestek max. száma 10A B megszakítónként	67
Lámpatestek max. száma 13A B megszakítónként	87
Lámpatestek max. száma 16A B megszakítónként	107
Lámpatestek max. száma 20A B megszakítónként	133

# Sylflat 205 IP44 1550lm 830 DIM

Cikkszám 0053954

**SYLVANIA**

## Élettartam adatok

Élettartam L70:B50	60000
Élettartam L90:B10	23000

## Fizikai adatok

Ház színe	RAL 9003 - Szignálfehér
IP-besorolás	IP44/20
IK besorolás	IK06
Diffúzor megmunkálása	Opál
Diffúzor anyaga	PS Polisztirol
Névleges termékmagasság (mm)	21
Névleges termékátmérő (mm)	226
Súly (kg)	0.457

## Csomagolás

Termék EAN-kódja	5410288539546
Egyedi csomagolás hossza / magassága (cm)	27.5
Egyedi csomagolás szélessége (cm)	23.0
Egyedi csomagolás mélysége (cm)	4.2
DUN14 (belső)	15410288539543
Mennyiség egy külső csomagban	10
Gyűjtő csomagolás hossza / magassága (cm)	47.5
Gyűjtő csomagolás szélessége (cm)	23.0
Gyűjtő csomagolás mélysége (cm)	29.0

## Biztonsági adatok

Izzószál teszt (°C)	650
Optimális működési feltétel (°C)	-20-40