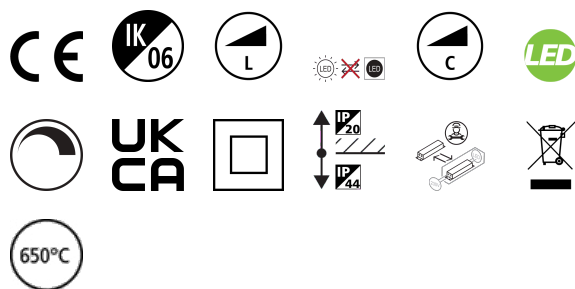


Sylflat 205 IP44 1750lm 840 DIM

Cikkszám 0053955

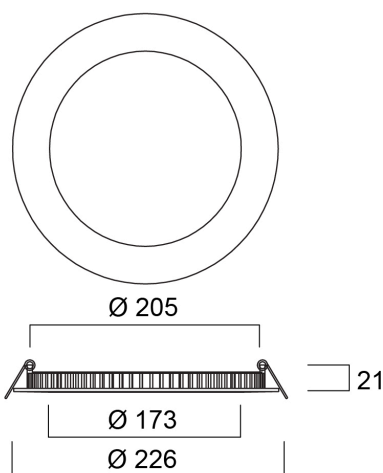
SYLVANIA



Sylflat DIM is an integrated LED recessed downlight with separated phase dimmable driver and loop in- out box, 17W; 1750Lm; 103Lm/W; 4000K; IP44 rated from the front; 50,000hrs (L70B50).

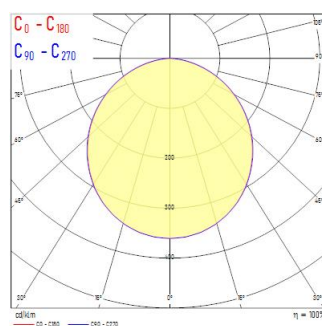
Műszaki eszközök

Méretetek (mm)



Fotometriák

Distance [m]	Cone diameter [m]	Beam angle [°]	Beam diameter [m]	Illuminance [lx]
0.5	1.41 1.43	120° 120°	1.41 1.43	2273 216
1.0	2.82 2.86	120° 120°	2.82 2.86	564 541
1.5	4.24 4.28	120° 120°	4.24 4.28	238 228
2.0	5.65 5.71	120° 120°	5.65 5.71	161 154
2.5	7.06 7.14	120° 120°	7.06 7.14	103 101
3.0	8.47 8.57	120° 120°	8.47 8.57	71 70



Sylflat 205 IP44 1750lm 840 DIM

Cikkszám 0053955

SYLVANIA

Általános adatok

Termék neve	Sylflat 205 IP44 1750lm 840 DIM
Technológia	LED
Ház	Aluminium
Szerelhetőség	Mennyezetbe süllyesztett szerelés
Általános alkalmazás	Vendéglátás
Üzemi hőmérséklet-tartomány (°C)	-20°C...+40°C
Teljesítmény környezeti hőmérséklet Tq (°C)	25
ETIM osztály	EC001744
E-szám Finnország	4278189
Garancia	5 év

Optikai adatok

Lámpatest fényárama (lm)	1750
Lámpatest fényhasznosítása (lm/W)	103
Színhőmérséklet (K)	4000
Színvisszaadás (Ra)	80
Színkonzisztencia (SDCM)	SDCM3
Sugárzási szög (°)	120
Szórástípus	Szimmetrikus
Káprázás elleni védelem	< 28
Fotobiológiai kockázati csoport	RG0

Elektromos adatok

Teljes energiafogyasztás (W)	17
Fényforrás teljesítménytényezője	0.9
THD (230 V, 50 Hz, teljes terhelés, 100% fényerő-szabályozási szinten) ≤ xx,x%	20.0
Elektromos védelem	Osztály II
Szükséges vezérlőberendezés	Nem
Előtét típusa	LED-es állandó áramú vezérlő
Dimmelhető	Igen
Fényáram szabályozás	Hálózat: vezető/követő élFényáram szabályozás
Driver áramerőssége (mA)	450
Bekapcsolási túláram (A)	4.16
Bekapcsolási túláram időtartama (µs)	112
A beépített fényforrás energiahatékonysági osztálya (A->G)	D
Névleges frekvencia (Hz)	50Hz
LED villódzási ráta	Ultra alacsony (5% vagy kevesebb)
Lámpatestek max. száma 10A C megszakítónként	67
Lámpatestek max. száma 13A C megszakítónként	87
Lámpatestek max. száma 16A C megszakítónként	107
Lámpatestek max. száma 20A C megszakítónként	133
Lámpatestek max. száma 10A B megszakítónként	67
Lámpatestek max. száma 13A B megszakítónként	87
Lámpatestek max. száma 16A B megszakítónként	107
Lámpatestek max. száma 20A B megszakítónként	133

Sylflat 205 IP44 1750lm 840 DIM

Cikkszám 0053955

SYLVANIA

Élettartam adatok

Élettartam L70:B50	60000
Élettartam L80:B50	50000
Élettartam L80:B10	42000
Élettartam L90:B50	28000
Élettartam L90:B10	23000

Fizikai adatok

Ház színe	RAL 9003 - Szignálfehér
IP-besorolás	IP44/20
IK besorolás	IK06
Diffúzor megmunkálása	Opál
Diffúzor anyaga	PS Polisztirol
Névleges termék hossz (mm)	226
Névleges termékszélesség (mm)	226
Névleges termékmagasság (mm)	21
Névleges termékátmérő (mm)	226
Súly (kg)	0.457

Csomagolás

Termék EAN-kódja	5410288539553
Egyedi csomagolás hossza / magassága (cm)	27.5
Egyedi csomagolás szélessége (cm)	23.0
Egyedi csomagolás mélysége (cm)	4.2
DUN14 (belső)	15410288539550
Mennyiség egy külső csomagban	10
Gyűjtő csomagolás hossza / magassága (cm)	47.5
Gyűjtő csomagolás szélessége (cm)	23.0
Gyűjtő csomagolás mélysége (cm)	29.0

Biztonsági adatok

Izzószál teszt (°C)	650
Optimális működési feltétel (°C)	-20-40