

START eco Downlight 215 1250lm 840 Surface

Cikkszám 0054107

SYLVANIA

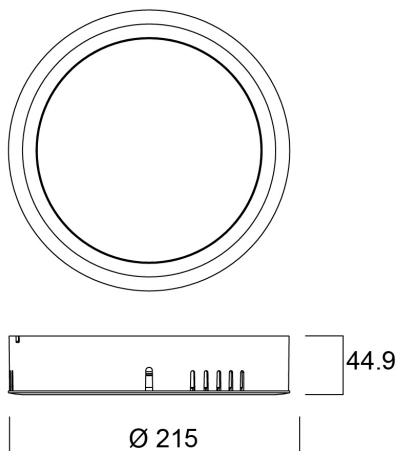
STARTTM



START eco Downlight is an integrated LED surface mounted downlight with built-in non dimmable driver; 15W; 1250Lm; 83Lm/W; 4000K.

Műszaki eszközök

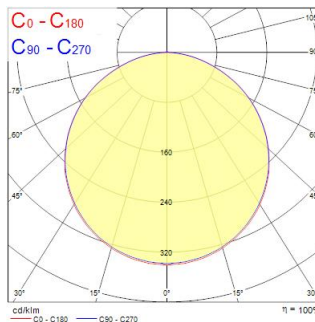
Méretek (mm)



Fotometriák

Distance [m]	Cone diameter [m]	Beam angle [°]	Beam angle [°]	Illuminance [lx]
0.5	1.55	50°	57.2°	1740
		50°	57.2°	139
1.0	3.10	50°	57.2°	437
		50°	57.2°	55
1.5	4.65	50°	57.2°	194
		50°	57.2°	23
2.0	6.21	50°	57.2°	109
		50°	57.2°	9
2.5	7.76	50°	57.2°	70
		50°	57.2°	6
3.0	9.31	50°	57.2°	49
		50°	57.2°	4

Distance [m] Cone diameter [m]
C0 - C180 (Half beam angle: 114.4°)
Illuminance [lx]



START eco Downlight 215 1250lm 840 Surface

Cikkszám 0054107

SYLVANIA

Általános adatok

Termék neve	START eco Downlight 215 1250lm 840 Surface
Technológia	LED
Ház	PC polikarbonát
Szerelhetőség	Mennyezeti felületre szerelés
Általános alkalmazás	Kiskereskedelem
Üzemi hőmérséklet-tartomány (°C)	-20°C...+40°C
Teljesítmény környezeti hőmérséklet Tq (° C)	25
ETIM osztály	EC002892
Garancia	3 év

Optikai adatok

Lámpatest fényárama (lm)	1250
Lámpatest fényhasznosítása (lm/W)	83
Színhőmérséklet (K)	4000
Light colour	Semleges fehér
Színvisszaadás (Ra)	80
Színkonzisztencia (SDCM)	SDCM6
Sugárzási szög (°)	110
Szórástípus	Szimmetrikus
Káprázás elleni védelem	< 28
Fotobiológiai kockázati csoport	RG0

Elektromos adatok

Teljes energiafogyasztás (W)	15
Elsődleges tápfeszültség/termékfeszültség – min (V)	220
Elsődleges tápfeszültség/termékfeszültség – max (V)	240
Fényforrás teljesítménytényezője	0.5
THD (230 V, 50 Hz, teljes terhelés, 100% fényerő-szabályozási szinten) ≤ xx,x%	115.0
Elektromos védelem	Osztály II
Szükséges vezérlőberendezés	Nem
Dimmelhető	Nem
Fényáram szabályozás	NincsFényáram szabályozás
Driver áramerőssége (mA)	135
Bekapcsolási túláram (A)	12
Bekapcsolási túláram időtartama (µs)	200
A beépített fényforrás energiahatékonysági osztálya (A->G)	E
Névleges frekvencia (Hz)	50/60Hz
LED villódzási ráta	Közepes (21% - 40%)
Lámpatestek max. száma 10A C megszakítónként	56
Lámpatestek max. száma 13A C megszakítónként	73
Lámpatestek max. száma 16A C megszakítónként	91
Lámpatestek max. száma 20A C megszakítónként	114
Lámpatestek max. száma 10A B megszakítónként	33
Lámpatestek max. száma 13A B megszakítónként	43
Lámpatestek max. száma 16A B megszakítónként	54
Lámpatestek max. száma 20A B megszakítónként	68

Élettartam adatok

Élettartam L70:B50 | 30000

START eco Downlight 215 1250lm 840 Surface

Cikkszám 0054107

SYLVANIA

Fizikai adatok

Ház színe	RAL 9003 - Szignálfehér
IP-besorolás	IP20
IK besorolás	IK02
Diffúzor megmunkálása	Opál
Diffúzor anyaga	PC polikarbonát
Névleges termékmagasság (mm)	34
Névleges termékátmérő (mm)	215
Súly (kg)	0.42

Csomagolás

Termék EAN-kódja	5410288541075
Egyedi csomagolás hossza / magassága (cm)	21.8
Egyedi csomagolás szélessége (cm)	4.8
Egyedi csomagolás mélysége (cm)	22.0
DUN14 (belső)	15410288541072
Mennyiség egy külső csomagban	8
Gyűjtő csomagolás hossza / magassága (cm)	45.0
Gyűjtő csomagolás szélessége (cm)	23.0
Gyűjtő csomagolás mélysége (cm)	22.0

Biztonsági adatok

Izzószál teszt (°C)	650
Optimális működési feltétel (°C)	-20-40