

# Kalani IP66 28KLM 830 ASYM

Cikkszám 0056707

**SYLVANIA**

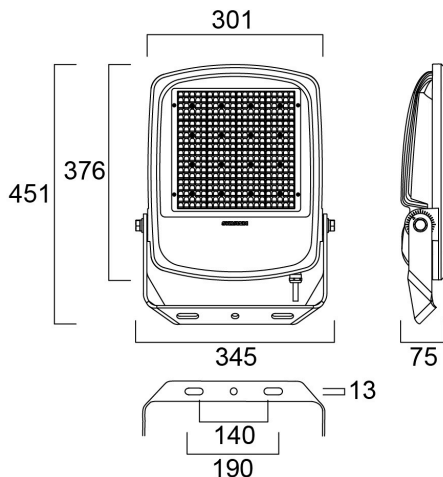
**PRO**



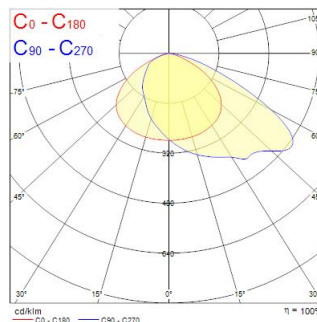
Exterior LED Floodlight, comes complete with 1000mm flying lead and adjustable bracket, aluminium housing, clear glass diffuser, integrated anti-condensation valve, IP66, IK08, Class I, 3000K, CRI80, Non-dimmable, 27000lm, 198W, 136lm/W, Asymmetrical Wide beam, 100.000hrs L80B50 lifespan, 451 x 345 x 75mm (LxWxD) dimensions, 5.4kg weight, RAL9017 Traffic Black color, Ball-impact-resistance according to DIN57710-13 VDE 0710 13/5.81, DIN 18032-3.

## Műszaki eszközök

### Méretek (mm)



### Fotometriák



# Kalani IP66 28KLM 830 ASYM

Cikkszám 0056707

**SYLVANIA**

## Általános adatok

Termék neve	Kalani IP66 28KLM 830 ASYM
Technológia	LED
Foglalat/Fejelés	N/A
Ház	Alumínium
Szerelhetőség	Egyéb
Beépített jelenlétérzékelő	Nincs
Általános alkalmazás	Logisztika & Ipar
Üzemi hőmérséklet-tartomány (°C)	-30°C...+50°C
Virtual assistant compatibility	N/A
ETIM osztály	EC001744
E-szám Finnország	4579614
Garancia	5 év

## Optikai adatok

Lámpatest fényárama (lm)	27000
Lámpatest fényhasznosítása (lm/W)	136
Színhőmérséklet (K)	3000
Light colour	Meleg fehér
Színvisszaadás (Ra)	80
Színkonzisztencia (SDCM)	SDCM3
Sugárzási szög (°)	65x120
Szórástípus	Asszimétrikus
Fotobiológiai kockázati csoport	RG1

## Elektromos adatok

Vészhelyzet típusa	
Teljes energiafogyasztás (W)	198
Elsődleges tápfeszültség/termékfeszültség – min (V)	220.0
Elsődleges tápfeszültség/termékfeszültség – max (V)	240.0
Fényforrás teljesítménytényezője	0.95
THD (230 V, 50 Hz, teljes terhelés, 100% fényerő-szabályozási szinten) ≤ xx,x%	20
Elektromos védelem	Osztály I
Előttét típusa	LED-es állandó áramú vezérlő
Dimmelhető	Nem
Fényáram szabályozás	NincsFényáram szabályozás
Driver áramerőssége (mA)	840
Bekapcsolási túláram (A)	80
Bekapcsolási túláram időtartama (µs)	350
A beépített fényforrás energiahatékonysági osztálya (A->G)	D
Névleges frekvencia (Hz)	50/60Hz
LED villódzási ráta	Alacsony (6% - 20%)
Lámpatestek max. száma 10A C megszakítónként	6
Lámpatestek max. száma 13A C megszakítónként	8
Lámpatestek max. száma 16A C megszakítónként	10
Lámpatestek max. száma 20A C megszakítónként	12
Lámpatestek max. száma 10A B megszakítónként	5
Lámpatestek max. száma 13A B megszakítónként	7
Lámpatestek max. száma 16A B megszakítónként	8
Lámpatestek max. száma 20A B megszakítónként	10
Mains surge immunity (differential mode -> L-N) (kV)	10

# Kalani IP66 28KLM 830 ASYM

Cikkszám 0056707

**SYLVANIA**

Mains surge immunity (common mode -> L/N - GND) (kV)	10
Csatlakoztatható vezeték keresztmetszete - Min (mm <sup>2</sup> )	1
Csatlakoztatható vezeték keresztmetszete - Max (mm <sup>2</sup> )	1

## Élettartam adatok

Élettartam L70:B50	100000
Élettartam L80:B50	100000
Élettartam L80:B20	89000

## Fizikai adatok

Ház színe	RAL 9017 - Közlekedési fekete
IP-besorolás	IP66
IK besorolás	IK08
Diffúzor megmunkálása	Áttetsző
Diffúzor anyaga	Üveg
Reflektor megmunkálása	Matt
Névleges termék hossz (mm)	451
Névleges termékszélesség (mm)	345
Névleges termék magasság (mm)	75
Súly (kg)	5.4

## Csomagolás

Termék EAN-kódja	5410288567075
Egyedi csomagolás hossza / magassága (cm)	50.5
Egyedi csomagolás szélessége (cm)	38.0
Egyedi csomagolás mélysége (cm)	14.0
DUN14 (belső)	05410288567075
Mennyiség egy külső csomagban	1
Gyűjtő csomagolás hossza / magassága (cm)	50.5
Gyűjtő csomagolás szélessége (cm)	38.0
Gyűjtő csomagolás mélysége (cm)	14.0

## Biztonsági adatok

Izzószál teszt (°C)	650
Optimális működési feltétel (°C)	-30-50