

Kalani IP66 7KLM 830 ASYM DALI

Cikkszám 0056807

SYLVANIA

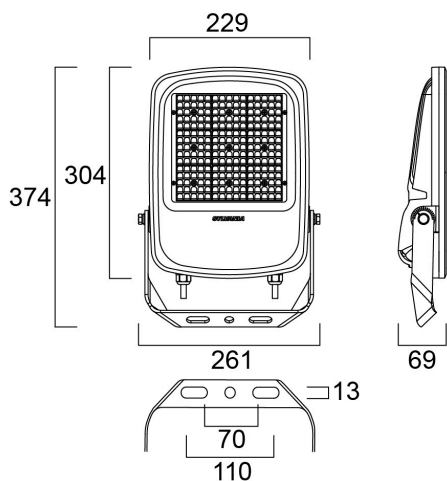
PRO



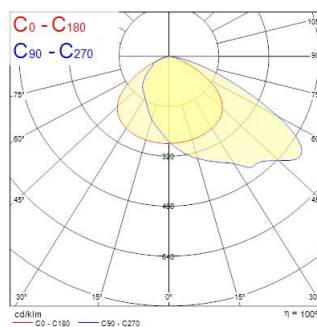
Exterior LED Floodlight, comes complete with 1000mm flying lead and adjustable bracket, aluminium housing, clear glass diffuser, integrated anti-condensation valve, IP66, IK08, Class I, 3000K, CRI80, DALI dimmable, 7200lm, 50W, 144lm/W, Asymmetrical Wide beam, 100.000hrs L80B50 lifespan, 374 x 261 x 69mm (LxWxD) dimensions, 3.3kg weight, RAL9017 Traffic Black color, Ball-impact-resistance according to DIN57710-13 VDE 0710 13/5.81, DIN 18032-3, Resistance against swimming pool atmospheric environments.

Műszaki eszközök

Méretetek (mm)



Fotometriák



Kalani IP66 7KLM 830 ASYM DALI

Cikkszám 0056807

SYLVANIA

Általános adatok

| | |
|----------------------------------|--------------------------------|
| Termék neve | Kalani IP66 7KLM 830 ASYM DALI |
| Technológia | LED |
| Foglat/Fejelés | N/A |
| Ház | Alumínium |
| Szerelhetőség | Egyéb |
| Beépített jelenlétérzékelő | Nincs |
| Általános alkalmazás | Logisztika & Ipar |
| Üzemi hőmérséklet-tartomány (°C) | -30°C...+50°C |
| Virtual assistant compatibility | N/A |
| ETIM osztály | EC001744 |
| E-szám Finnország | 4579648 |
| Garancia | 5 év |

Optikai adatok

| | |
|-----------------------------------|----------------|
| Lámpatest fényárama (lm) | 7200 |
| Lámpatest fényhasznosítása (lm/W) | 144 |
| Színhőmérséklet (K) | 3000 |
| Light colour | Meleg fehér |
| Színvisszaadás (Ra) | 80 |
| Színkonzisztencia (SDCM) | SDCM3 |
| Sugárzási szög (°) | 65x120 |
| Szórástípus | Asszimmetrikus |
| Fotobiológiai kockázati csoport | RG1 |

Elektromos adatok

| | |
|--|------------------------------|
| Vészhelyzet típusa | |
| Teljes energiafogyasztás (W) | 50 |
| Áramerősség (A) | 0.217 |
| Elsődleges tápfeszültség/termékfeszültség – min (V) | 220.0 |
| Elsődleges tápfeszültség/termékfeszültség – max (V) | 240.0 |
| Fényforrás teljesítménytényezője | 0.95 |
| THD (230 V, 50 Hz, teljes terhelés, 100% fényerő-szabályozási szinten) ≤ xx,x% | 10 |
| Elektromos védelem | Osztály I |
| Szükséges vezérlőberendezés | Igen |
| Előttét típusa | LED-es állandó áramú vezérlő |
| Dimmelhető | Igen |
| Fényáram szabályozás | DALI-2Fényáram szabályozás |
| Driver áramerőssége (mA) | 300 |
| Bekapcsolási túláram (A) | 44 |
| Bekapcsolási túláram időtartama (µs) | 372 |
| A beépített fényforrás energiahatékonysági osztálya (A->G) | C |
| Névleges frekvencia (Hz) | 50/60Hz |
| LED villódzási ráta | Alacsony (6% - 20%) |
| Lámpatestek max. száma 10A C megszakítónként | 15 |
| Lámpatestek max. száma 13A C megszakítónként | 20 |
| Lámpatestek max. száma 16A C megszakítónként | 23 |
| Lámpatestek max. száma 20A C megszakítónként | 35 |
| Lámpatestek max. száma 10A B megszakítónként | 13 |
| Lámpatestek max. száma 13A B megszakítónként | 15 |
| Lámpatestek max. száma 16A B megszakítónként | 22 |

Kalani IP66 7KLM 830 ASYM DALI

Cikkszám 0056807

SYLVANIA

| | |
|---|----|
| Lámpatestek max. száma 20A B megszakítónként | 25 |
| Mains surge immunity (differential mode -> L-N) (kV) | 10 |
| Mains surge immunity (common mode -> L/N - GND) (kV) | 10 |
| Csatlakoztatható vezeték keresztmetszete - Min (mm ²) | 1 |
| Csatlakoztatható vezeték keresztmetszete - Max (mm ²) | 1 |

Élettartam adatok

| | |
|--------------------|--------|
| Élettartam L70:B50 | 100000 |
| Élettartam L80:B50 | 100000 |
| Élettartam L80:B20 | 100000 |

Fizikai adatok

| | |
|-------------------------------|-------------------------------|
| Ház színe | RAL 9017 - Közlekedési fekete |
| IP-besorolás | IP66 |
| IK besorolás | IK08 |
| Diffúzor megmunkálása | Áttetsző |
| Diffúzor anyaga | Üveg |
| Reflektor megmunkálása | Matt |
| Névleges termék hossz (mm) | 374 |
| Névleges termékszélesség (mm) | 261 |
| Névleges termék magasság (mm) | 69 |
| Súly (kg) | 3.3 |

Csomagolás

| | |
|---|----------------|
| Termék EAN-kódja | 5410288568072 |
| Egyedi csomagolás hossza / magassága (cm) | 37.0 |
| Egyedi csomagolás szélessége (cm) | 26.0 |
| Egyedi csomagolás mélysége (cm) | 6.8 |
| DUN14 (belső) | 05410288568072 |
| Mennyiség egy külső csomagban | 1 |
| Gyűjtő csomagolás hossza / magassága (cm) | 37.0 |
| Gyűjtő csomagolás szélessége (cm) | 26.0 |
| Gyűjtő csomagolás mélysége (cm) | 6.8 |

Biztonsági adatok

| | |
|----------------------------------|--------|
| Izzószál teszt (°C) | 650 |
| Optimális működési feltétel (°C) | -30-50 |